



Кровать выполнена согласно ГОСТ 19301.3-2022. Предприятие гарантирует качество кроватки согласно ГОСТу, при условии соблюдения правил транспортировки, установки и эксплуатации. За дефекты, возникшие при не соблюдении покупателем правил эксплуатации кровати (механические повреждения – бой, сколы и прочее), предприятие-изготовитель ответственности не несет.

Сборка кровати осуществляется строго по инструкции. Лакированные покрытия перед сборкой протрите сухой, мягкой тканью (фланель, сукно, плюш) для удаления транспортной пыли и придания кроватке окончательного внешнего вида. После сборки еще раз проверьте и убедитесь в безопасности креплений. Детскую кровать нельзя ставить вблизи открытого огня или других источников тепла, таких как электрообогреватель, газовая печь и др.

Эксплуатация в сухих проветриваемых помещениях при температуре 2-28°С и относительной влажности воздуха 45-70%. Большие колебания температуры и влажности, сырость и близкое расположение источников тепла вызывают ускоренное старение лакокрасочного покрытия, коробление и деформацию дерева.

ВНИМАНИЕ! Не оставляете ребенка без присмотра.

В кровати нельзя оставлять ничего, чем ребенок может воспользоваться для того, чтобы подняться или что может вызвать опасность удушья. Все детали фурнитуры должны быть надежно закреплены, винты не должны шататься, во избежание травм.

Рекомендуемые габаритные размеры матраса для кровати: 1200х600х100 мм.

Благодарим за покупку!

СРОК СЛУЖБЫ ДЕТСКОЙ КРОВАТИ – 5 ЛЕТ.

ГАРАНТИЙНЫЙ СРОК ЭКСПЛУАТАЦИИ – 12 МЕСЯЦЕВ.

Гарантийный срок при розничной продаже через торговую сеть исчисляется со дня продажи изделия магазином. При обнаружении недостатка комплектующих элементов, а также с претензиями по качеству, следует обращаться в магазин, где приобретена кровать, с предъявлением чека, удостоверяющего дату приобретения.

ПРИ ПОКУПКЕ КРОВАТИ ТРЕБУЙТЕ НАЛИЧИЕ ПЕЧАТИ МАГАЗИНА И ДАТЫ ПРОДАЖИ!

БЕЗ ОТМЕТКИ ТОРГУЮЩЕЙ ОРГАНИЗАЦИИ ГАРАНТИЯ НЕДЕЙСТВИТЕЛЬНА!

Завод-изготовитель вправе:

1. отгружать товар с мелкими дефектами на внутренней поверхности изделия, согласно ГОСТ 19301.3-2022
2. вносить изменения в изделие и их комплектацию, не ухудшая его характеристики, без специального уведомления.

ГАРАНТИЙНЫЙ ТАЛОН

Дата продажи _____

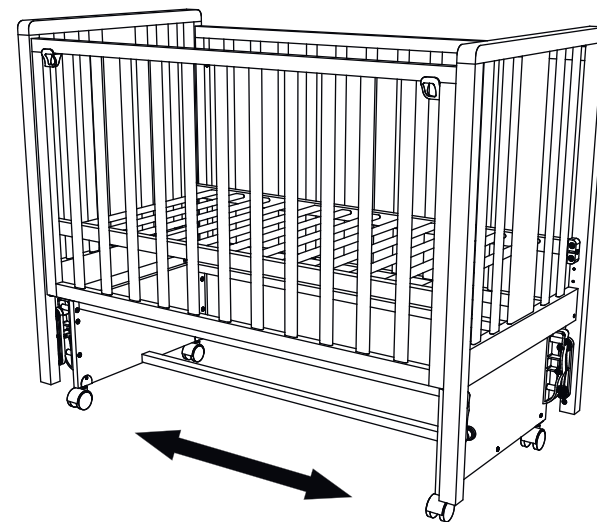
Штамп торгующей организации

Детская кроватка

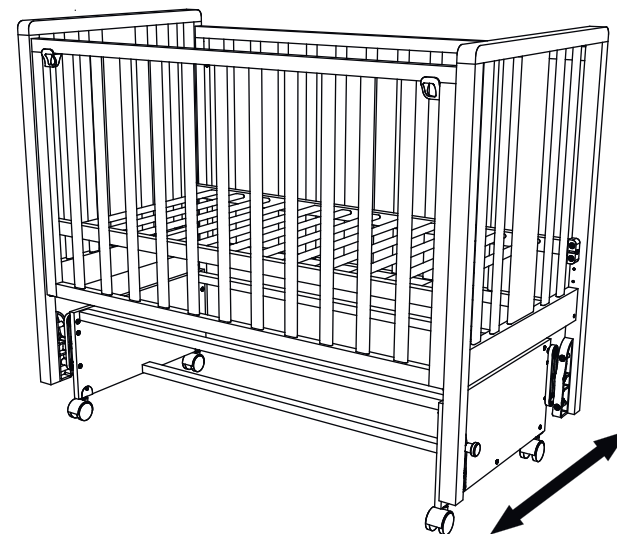
Сертификат соответствия № ЕАЭС RU С-РУ.АГ78.В.00229/21

Инструкция по сборке

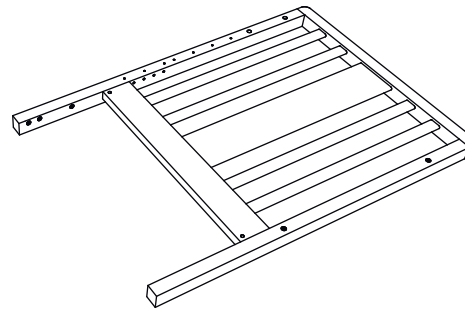
Продольный маятник



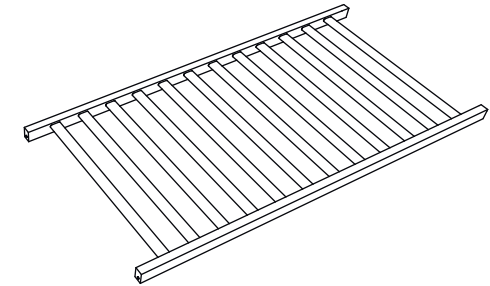
Поперечный маятник



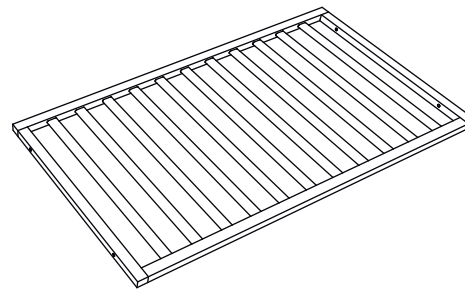
Фурнитура			
Ф1		Ключ шестигранный	1 шт.
Ф2		Кронштейн пластиковый	4 шт.
Ф3		Евровинт 7x50	10 шт.
Ф4		Евровинт 7x40	8 шт.
Ф5		Пластиковая Т-образная направляющая	4 шт.
Ф6		Саморез 3,5x25	16 шт.
Ф7		Саморез 3,5x16	8 шт.
Ф8		Винт М6х60	4 шт.
Ф9		Винт М6х45	8 шт.
Ф10		Винт М6х30	8 шт.
Ф11		Ручка-скоба	2 шт.
Ф12		Пружина	2 шт.
Ф13		Шток фиксатора	2 шт.
Ф14		Колпачок	2 шт.
Ф15		Кронштейн пластиковый маятника	4 шт.
Ф16		Гвоздь 1x12	8 шт.
Ф17		Опора-подпятник	4 шт.
Ф18		Колесная опора	4 шт.
Ф19		Винт М4х16	4 шт.
Ф20		Втулка сквозная	4 шт.
Ф21		Рычаг маятника	4 шт.
Ф22		Втулка пластиковая	8 шт.
Ф23		Стопор	2 шт.
Ф24		Заглушка евровинтов	10 шт.



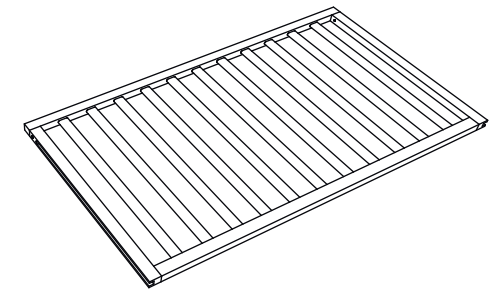
С1 Боковая решетка 2 шт.



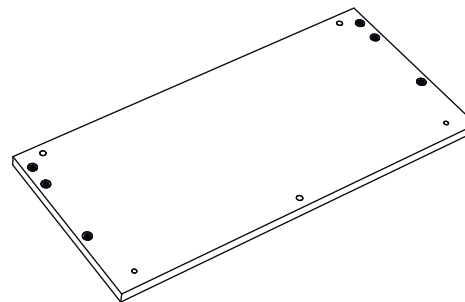
С2 Ложе 1 шт.



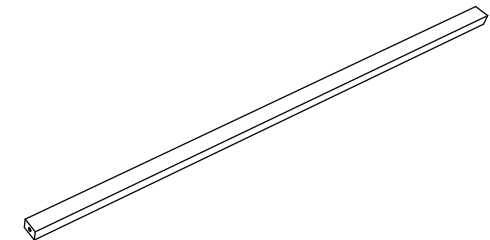
С3 Ограждение заднее 1 шт.



С4 Ограждение переднее 1 шт.

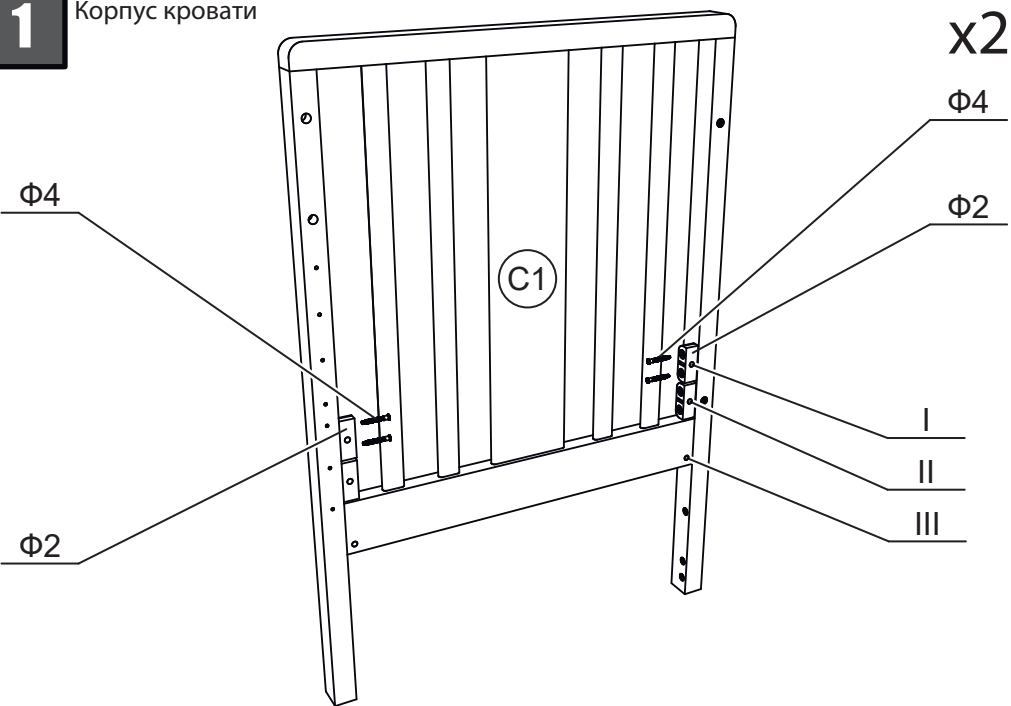


С5 Боковая стенка основания 2 шт.

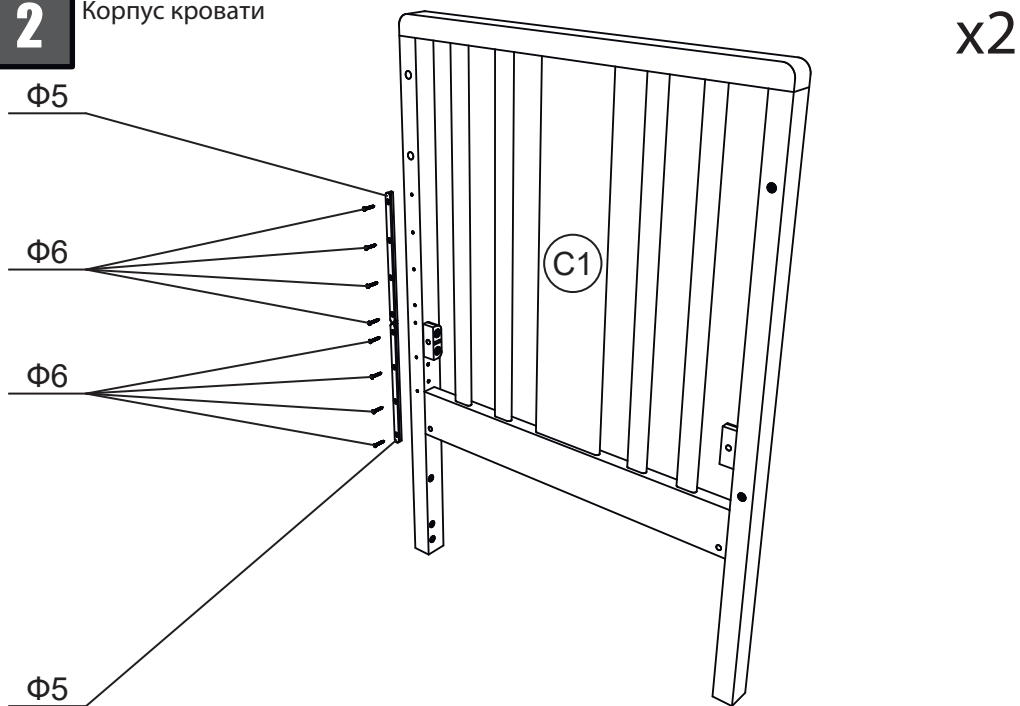


С6 Планка распорная нижняя 3 шт.

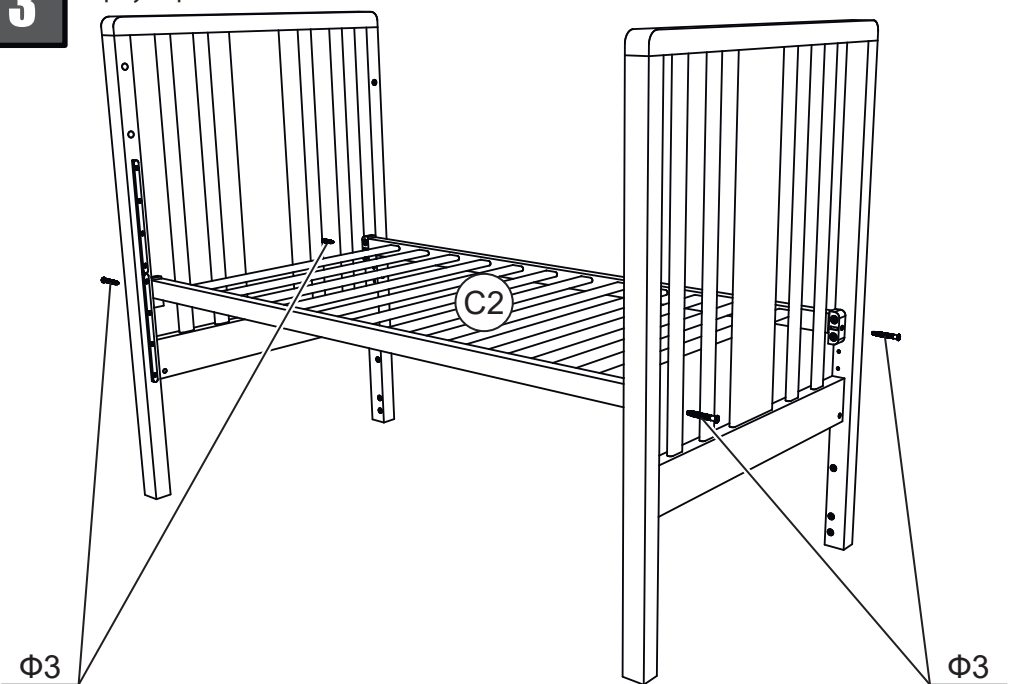
1 Корпус кровати



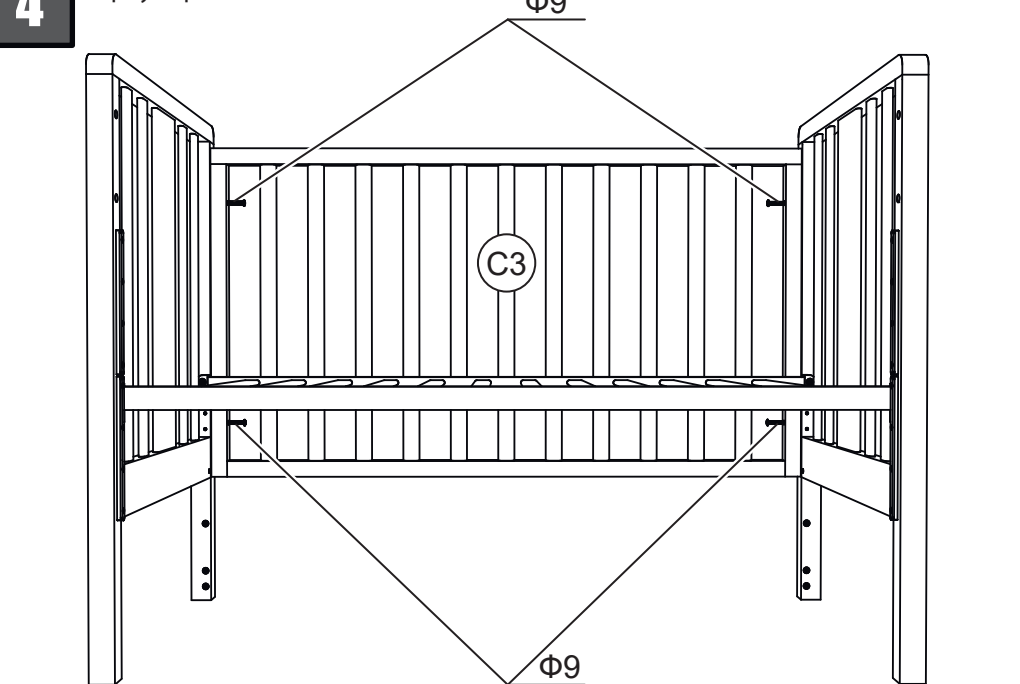
2 Корпус кровати



3 Корпус кровати

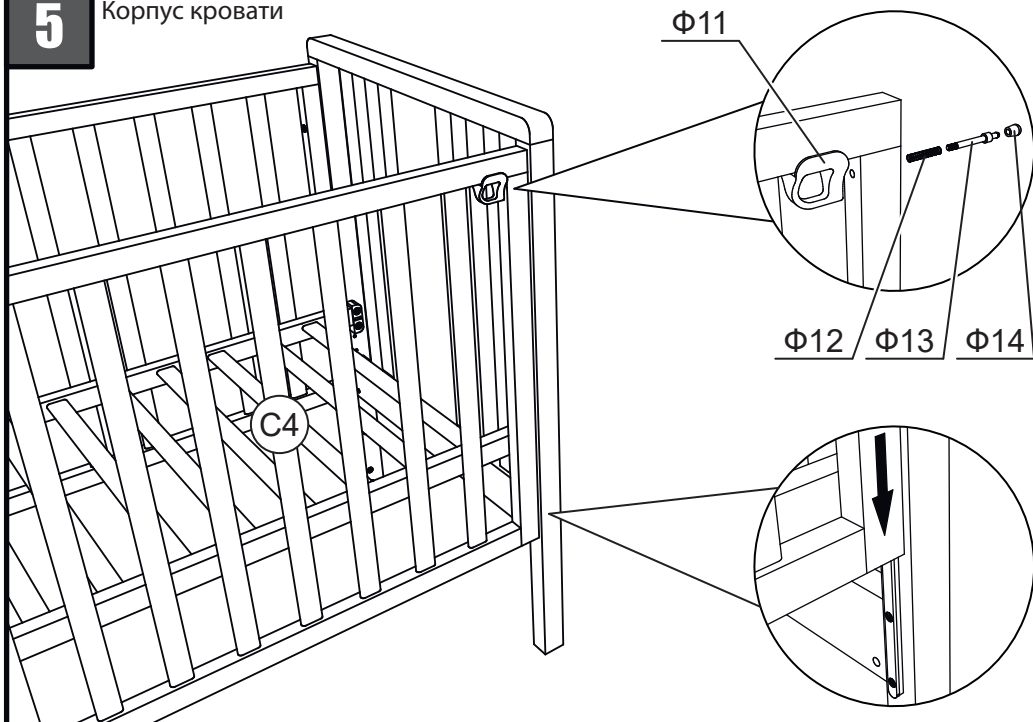


4 Корпус кровати

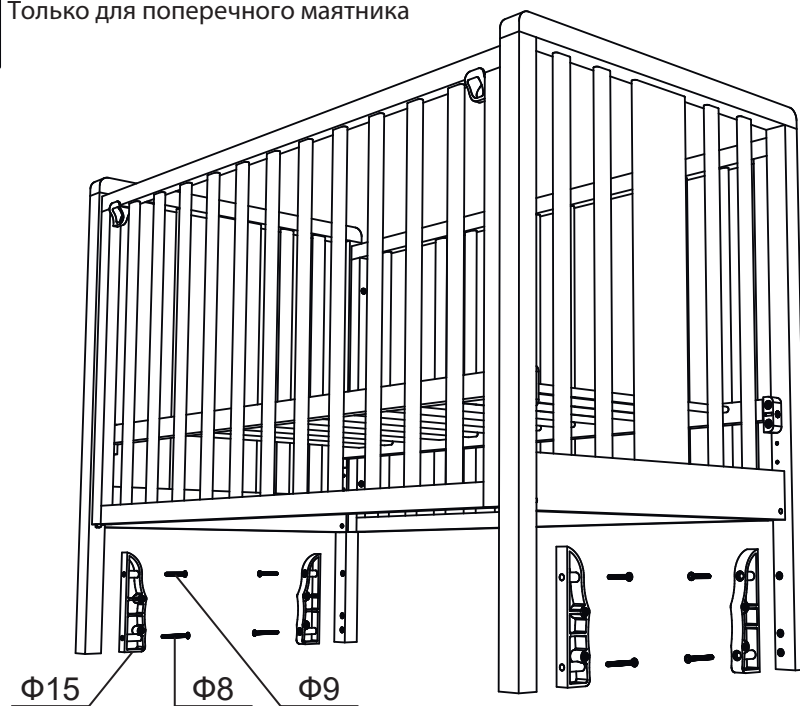


5

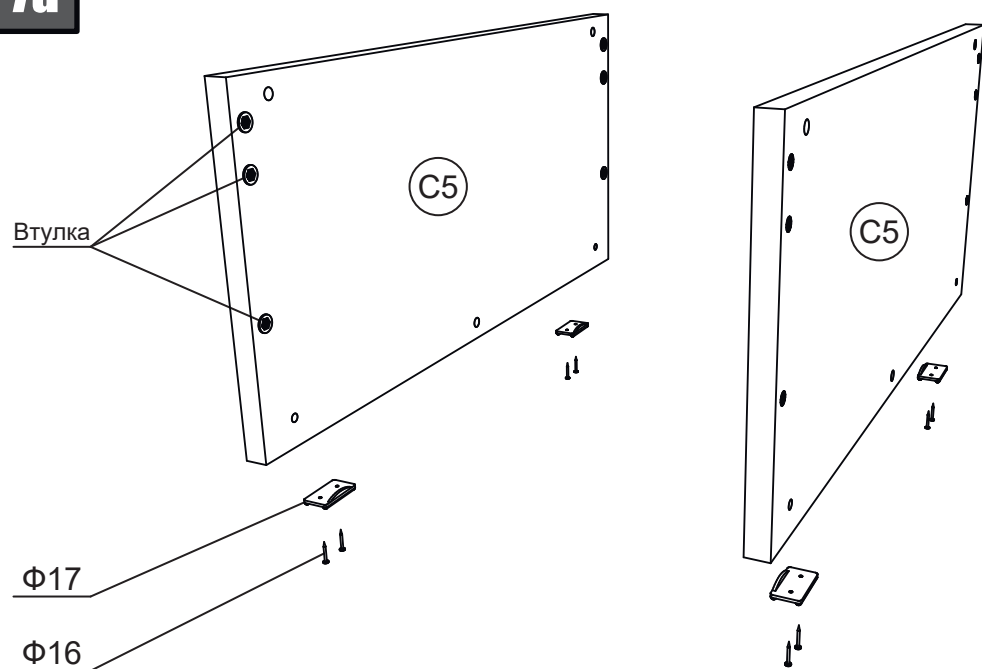
Корпус кровати

**6**

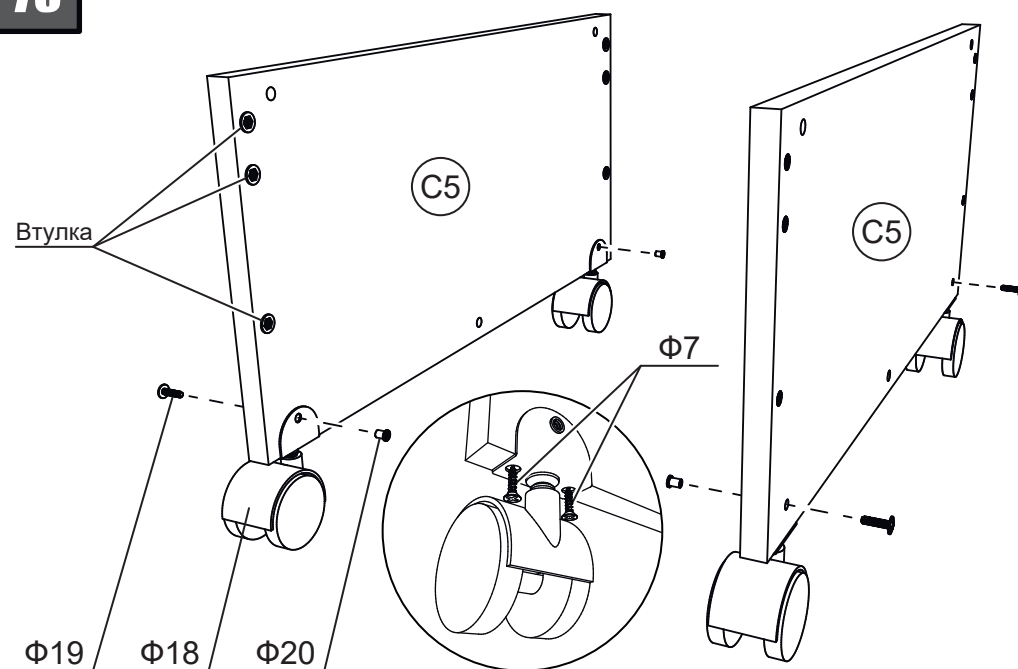
Только для поперечного маятника

**7a**

Подпятники

**7б**

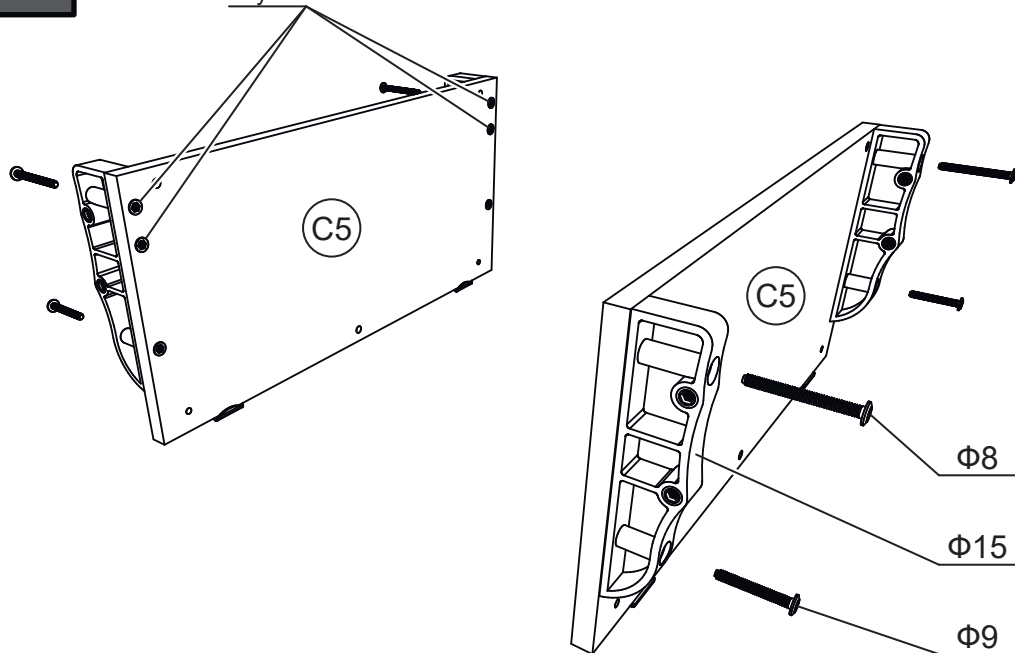
Колеса



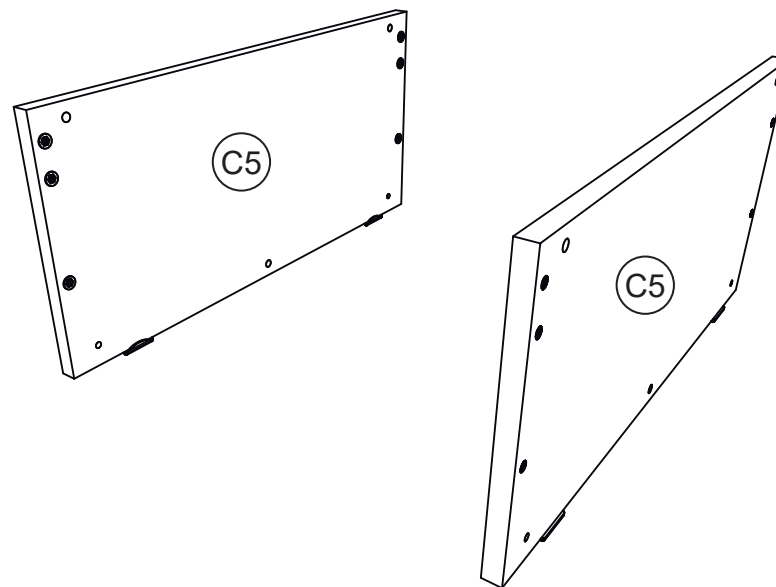
8a

Продольный маятник

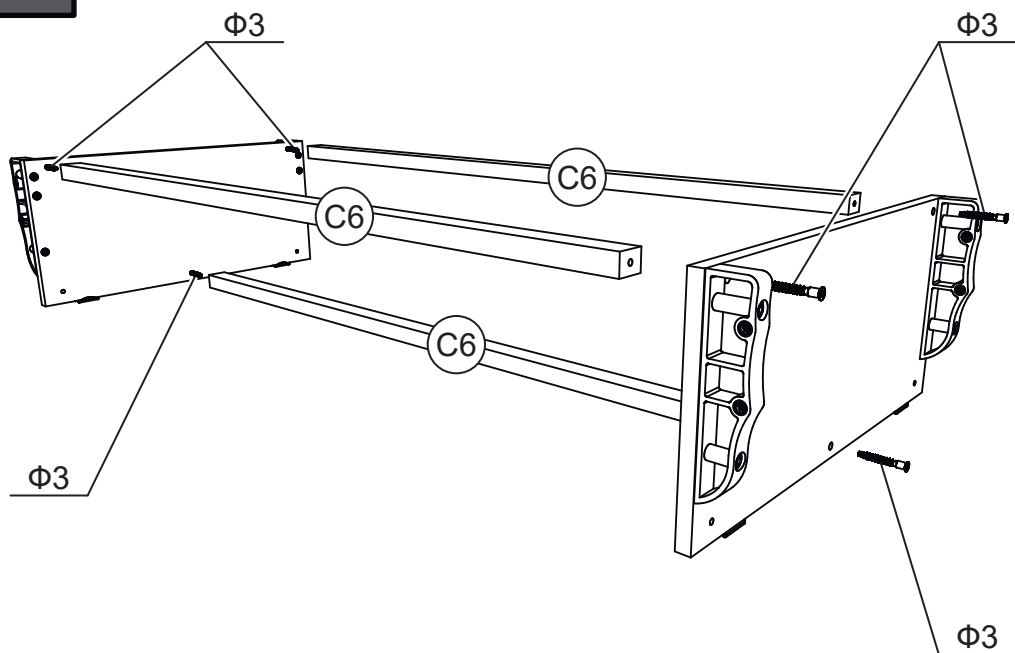
Втулка

**8б**

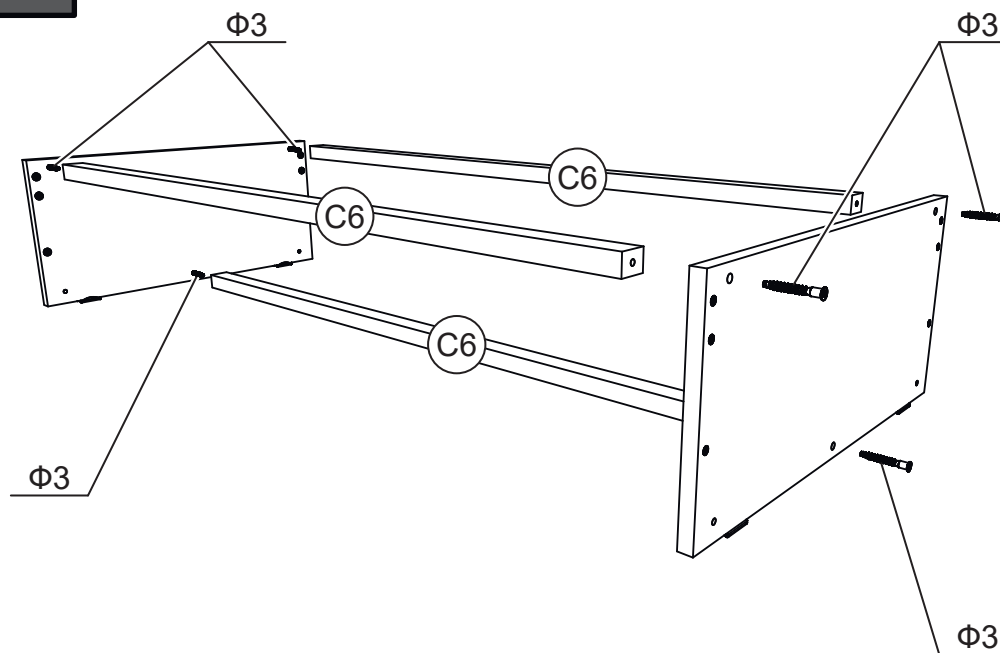
Поперечный маятник

**9a**

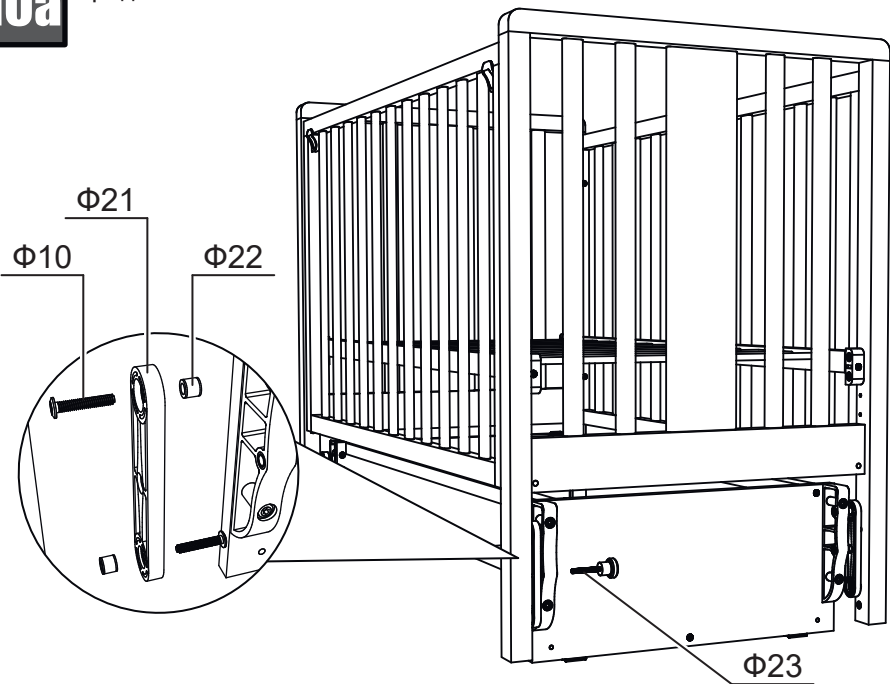
Продольный маятник

**9б**

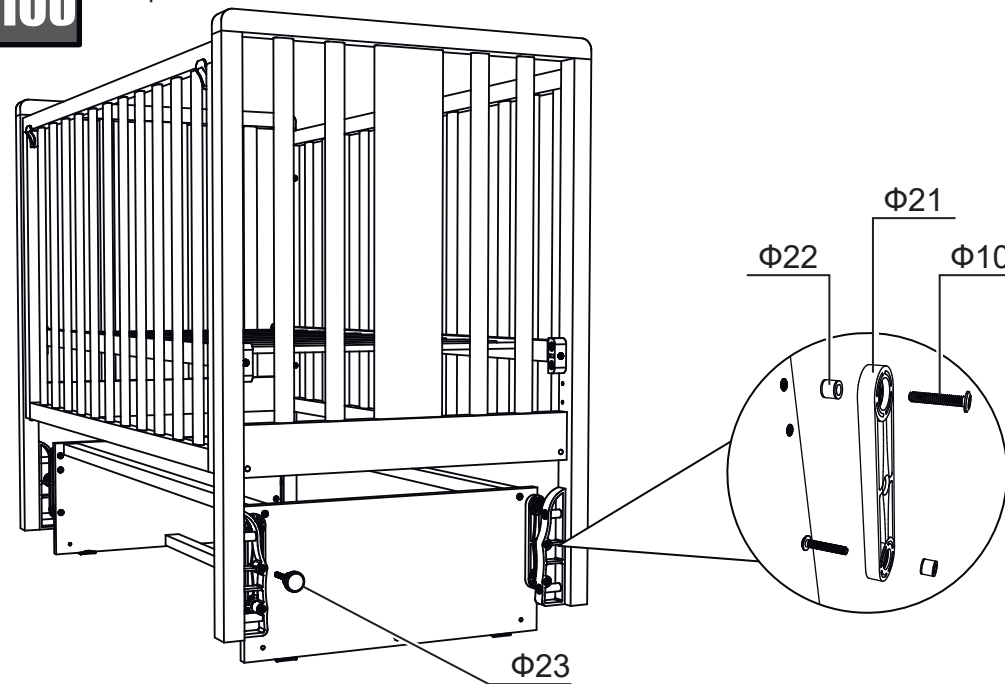
Поперечный маятник



10a Продольный маятник



10б Поперечный маятник



Сборка корпуса кровати:

1. Прикрутите пластиковые кронштейны Ф2 к боковым решеткам С1 евровинтами Ф4 на нужную высоту (Рис. 1).
2. Прикрепите Т-образные направляющие Ф5 к боковым решеткам С1 при помощи саморезов Ф6, сопоставив отверстия в Т-образных направляющих Ф5 с метками на боковых решетках С1 (Рис. 2).
3. Прикрутите ложе С2 к пластиковым кронштейнам Ф2 евровинтами Ф3 (Рис. 3).
4. Прикрутите заднее ограждение С3 к боковым решеткам С1 винтами Ф9 (Рис. 4).
5. Установите механизм опускания переднего ограждения. Для этого пропустите шток Ф13 с пружиной Ф12 в отверстие в переднем ограждении С4. Далее вкрутите шток Ф13 в ручку-скобу Ф11. Наденьте колпачок Ф14 на шток Ф13 (Рис. 5).
6. Только для поперечного маятника. Прикрутите кронштейны маятника Ф15 к боковым решеткам С1 винтами Ф8 и Ф9 (Рис. 6).

Сборка основания:

7. Необходимо выбрать на чем будет стоять маятник (подпятники или колеса).
Для установки подпятников: прибейте опоры-подпятники Ф17 к боковым стенкам основания С5 гвоздями Ф16 (Рис. 7а).
Для установки колес: сопоставьте отверстия в колесах Ф18 с отверстия в боковых стенках основания С5. Закрепите колеса Ф18 при помощи винтов Ф19 и втулок Ф20. Прикрутите снизу колесную опору Ф18 саморезами Ф7 (Рис. 7б).
8. Для продольного маятника прикрутите кронштейны маятника Ф15 к боковым стенкам основания С5 винтами Ф8 и Ф9 (Рис. 8а).
9. Соедините боковые стенки основания С5 при помощи распорных планок С6 и евровинтов Ф3 (Рис. 9а или Рис. 9б).
10. Соберите механизм продольного качания согласно схеме (Рис. 10а).
Соберите механизм поперечного качания согласно схеме (Рис. 10б).
11. Установите декоративные заглушки Ф23 на евровинты Ф3.