

# EAC

**Кровать** выполнена согласно ГОСТ 19917-2014. Предприятие гарантирует качество кровати согласно ГОСТу, при условии соблюдения правил транспортировки, установки и эксплуатации. За дефекты, возникшие при не соблюдении покупателем правил эксплуатации кровати (механические повреждения – бой, сколы и прочее), предприятие-изготовитель ответственности не несет.

**Сборка** кровати осуществляется строго по инструкции. Лакированные покрытия перед сборкой протрите сухой, мягкой тканью (фланель, сукно, плюш) для удаления транспортной пыли и придания кровати окончательного внешнего вида. После сборки еще раз проверьте и убедитесь в безопасности креплений. Детскую кровать нельзя ставить вблизи открытого огня или других источников тепла, таких как электрообогреватель, газовая печь и др.

**Эксплуатация** в сухих проветриваемых помещениях при температуре 10-28°C и относительной влажности воздуха 50-70%. Большие колебания температуры и влажности, сырость и близкое расположение источников тепла вызывают ускоренное старение лакокрасочного покрытия, коробление и деформацию дерева.

**ВНИМАНИЕ!** Если вы оставляете ребенка в детской кровати без присмотра, убедитесь в том, что бортики кровати находятся в верхнем положении. В кровати нельзя оставлять ничего, чем ребенок может воспользоваться для того, чтобы подняться или что может вызвать опасность удушья. Все детали фурнитуры должны быть надежно закреплены, винты не должны шататься, во избежание травм.

Рекомендуемые габаритные размеры матраса для овальной кровати 1200x600x100 мм.

**Благодарим за покупку!**

**СРОК СЛУЖБЫ ДЕТСКОЙ КРОВАТИ – 3 ГОДА.**

**ГАРАНТИЙНЫЙ СРОК ЭКСПЛУАТАЦИИ – 12 МЕСЯЦЕВ.**

Гарантийный срок при розничной продаже через торговую сеть исчисляется со дня продажи изделия магазином. При обнаружении недостатчи комплектующих элементов, а также с претензиями по качеству, следует обращаться в магазин, где приобретена кровать, с предъявлением чека, удостоверяющего дату приобретения.

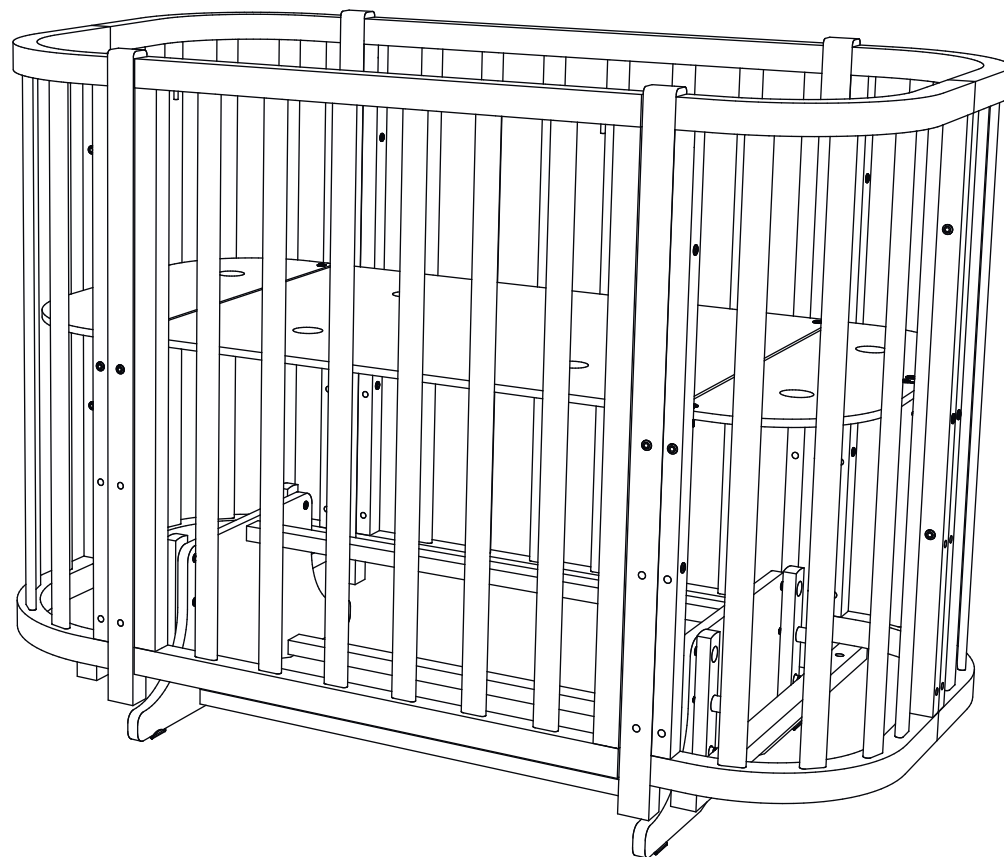
**ПРИ ПОКУПКЕ КРОВАТИ ТРЕБУЙТЕ НАЛИЧИЕ ПЕЧАТИ МАГАЗИНА И ДАТЫ ПРОДАЖИ!  
БЕЗ ОТМЕТКИ ТОРГУЮЩЕЙ ОРГАНИЗАЦИИ ГАРАНТИЯ НЕДЕЙСТВИТЕЛЬНА!**

Завод-изготовитель вправе:

1. отгружать товар с мелкими дефектами на внутренней поверхности изделия, согласно ГОСТ 16371-2014;
2. вносить изменения в изделие и их комплектацию, не ухудшая его характеристики, без специального уведомления.

# Детская кровать






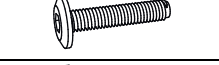

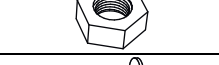



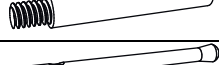






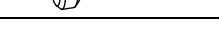
## Инструкция по сборке

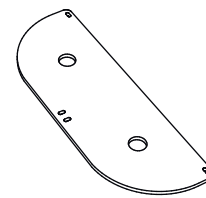


**ГАРАНТИЙНЫЙ ТАЛОН**

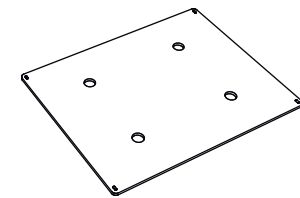
Дата продажи \_\_\_\_\_

Штамп торгующей организации

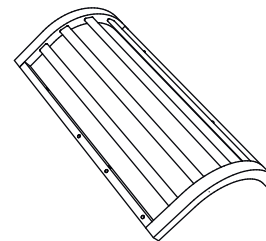
Фурнитура			
Ф1		Ключ шестигранник	2 шт.
Ф2		Евровинт 7x50	6 шт.
Ф3		Евровинт 5x40	4 шт.
Ф4		Винт М6х50	16 шт.
Ф5		Винт М6х35	20 шт.
Ф6		Винт М6х25	12 шт.
Ф7		Втулка-гайка М6	4 шт.
Ф8		Гайка мебельная М6	24 шт.
Ф9		Уголок мебельный	12 шт.
Ф10		Пластик. Т-образная направляющая	4 шт.
Ф11		Саморез 3x25	16 шт.
Ф12		Рычаг фиксатора	2 шт.
Ф13		Шток с пружиной	2 шт.
Ф14		Колесная опора	4 шт.
Ф15		Гвоздь 1x12	8 шт.
Ф16		Подпятник	4 шт.
Ф17		Втулка пластиковая	8 шт.
Ф18		Рычаг маятника	4 шт.
Ф19		Стопор	2 шт.



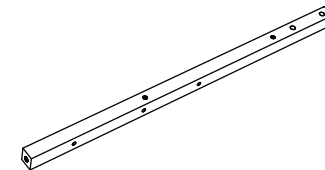
С1 Ложе 2 шт.



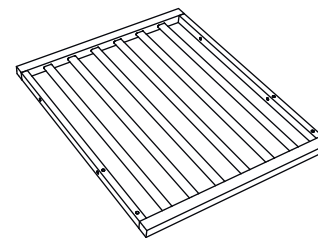
С2 Ложе среднее 1 шт.



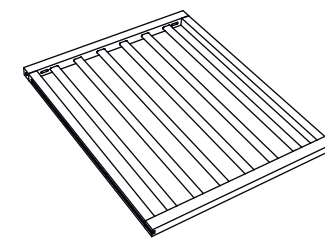
С3 Решетка угловая 4 шт.



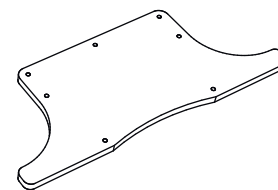
С4 Опора вертикальная 4 шт.



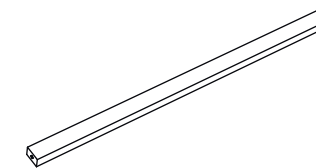
С5 Решетка задняя 1 шт.



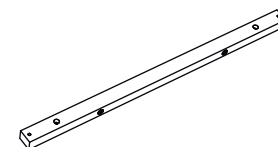
С6 Решетка съемная 1 шт.



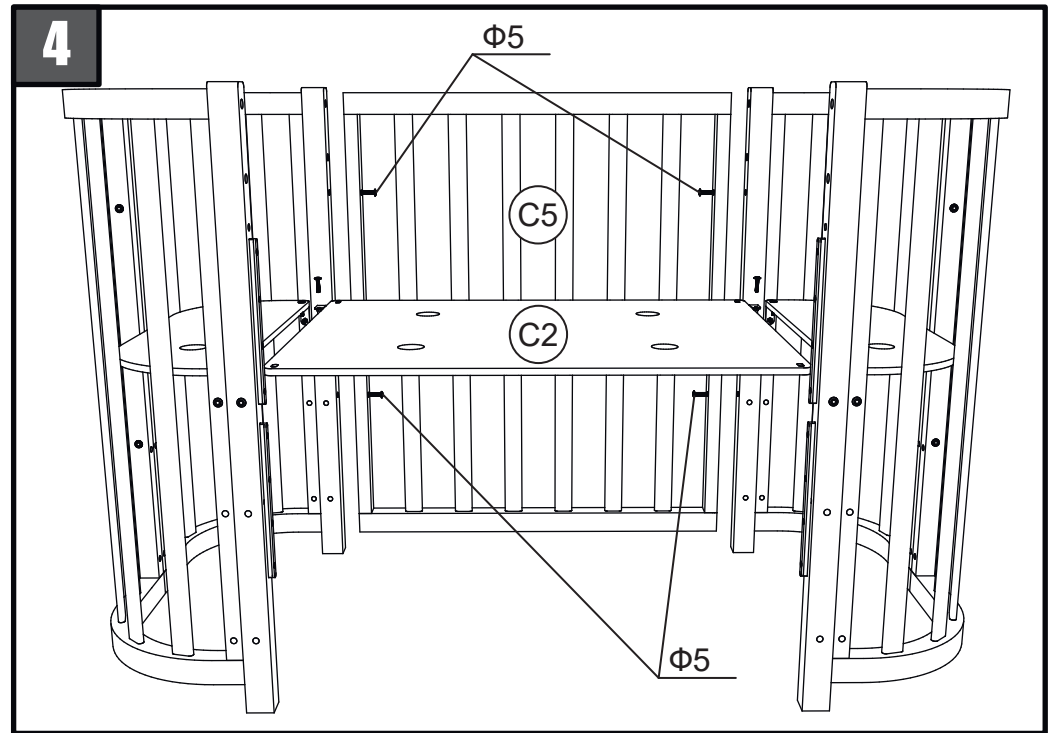
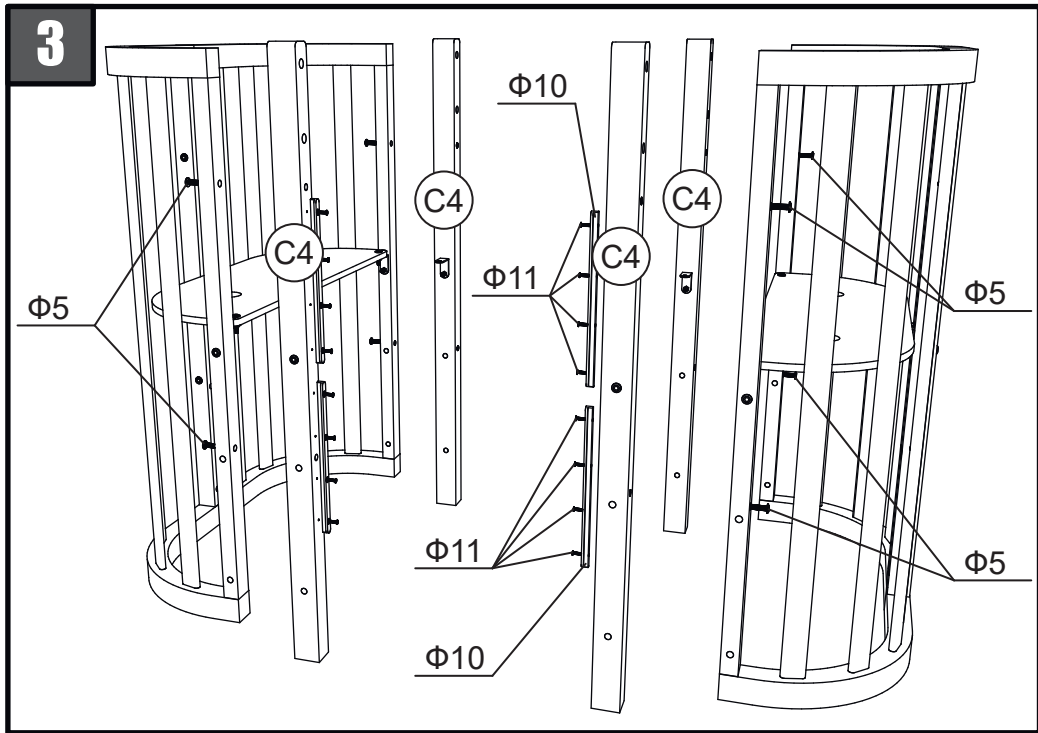
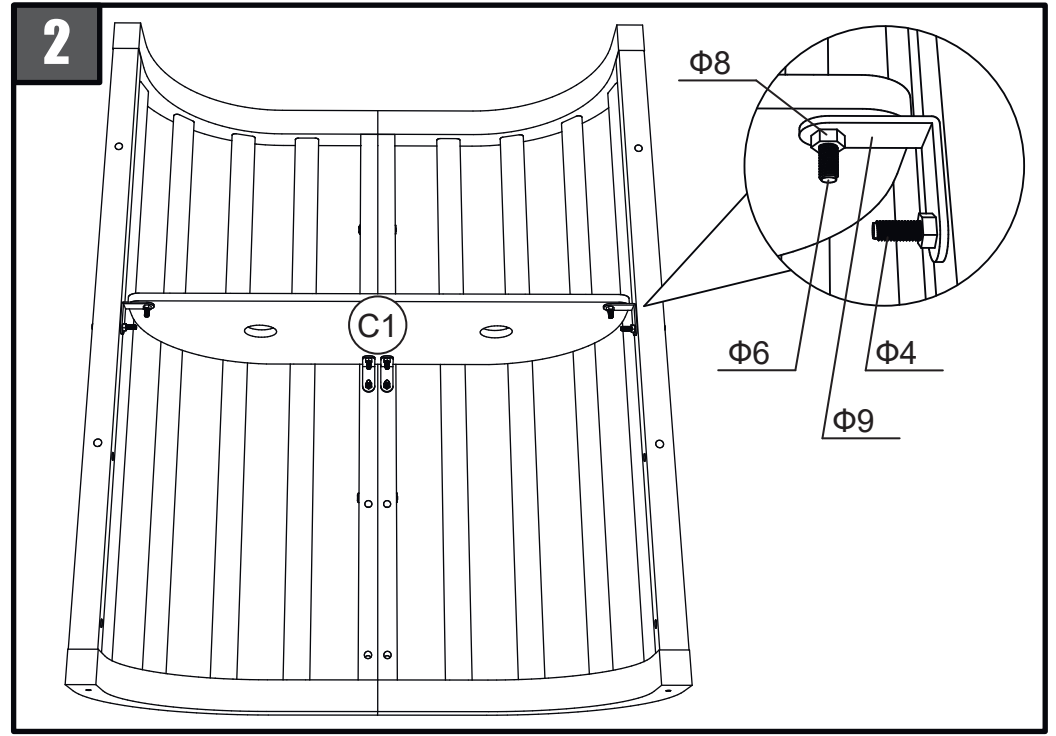
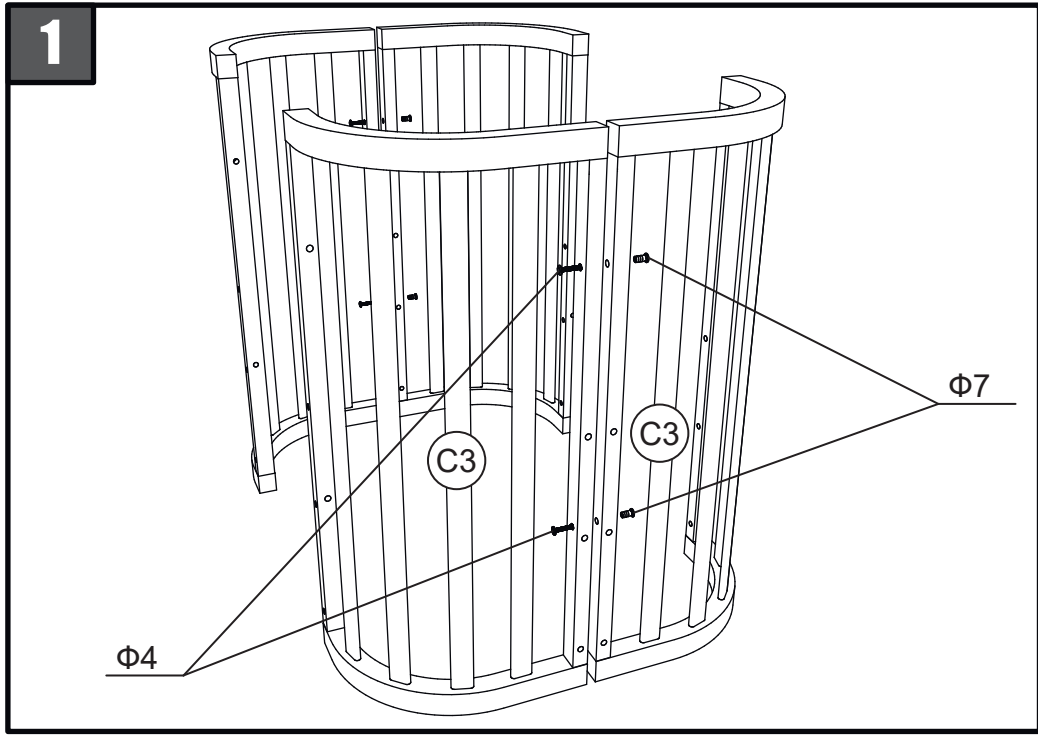
С7 Опора маятника 2 шт.

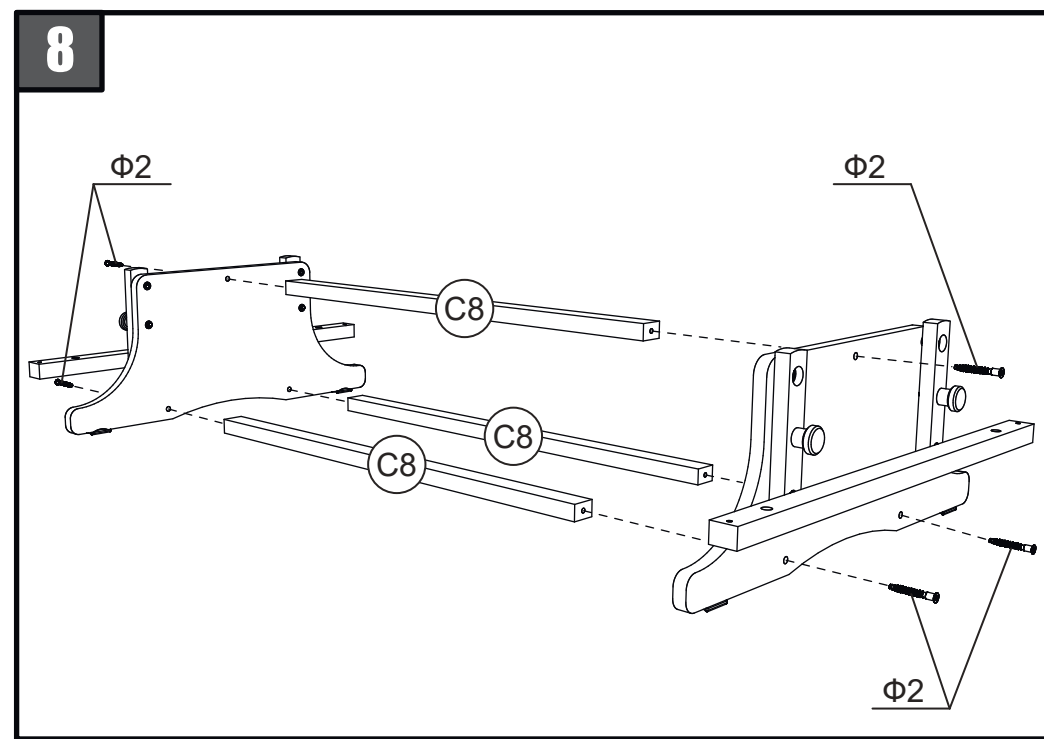
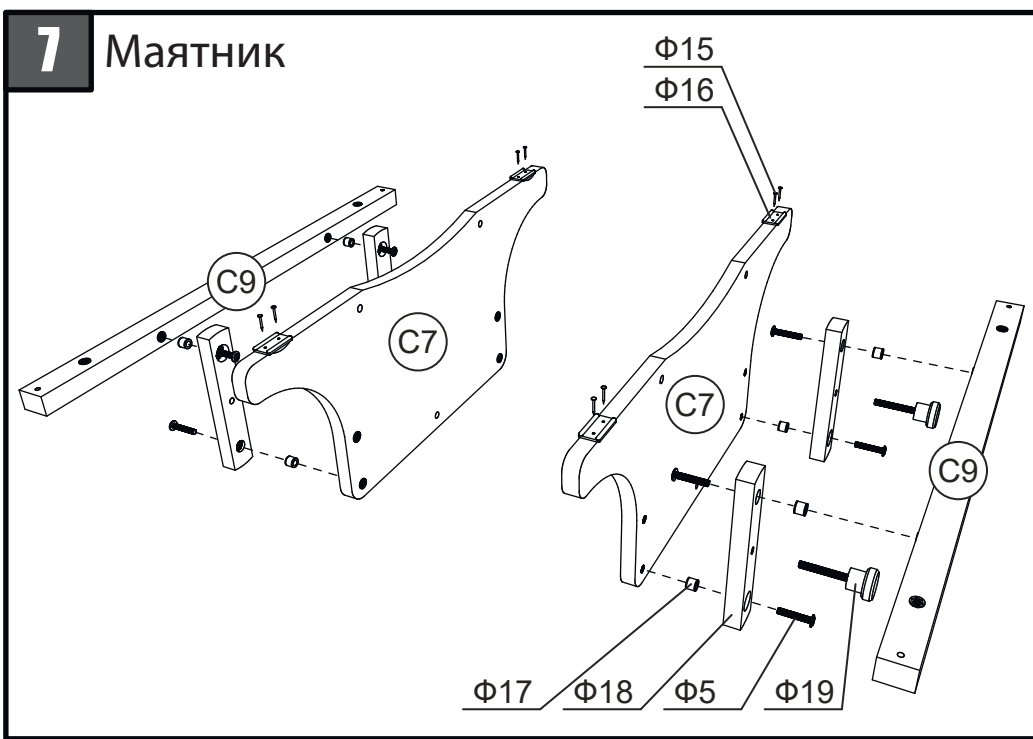
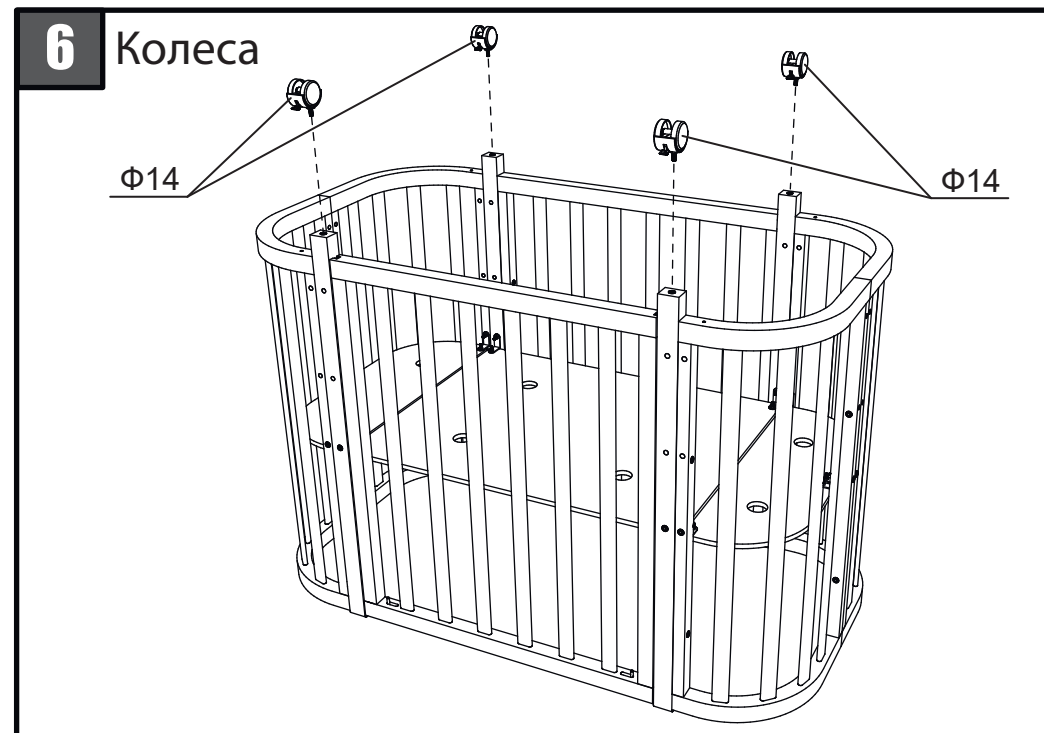
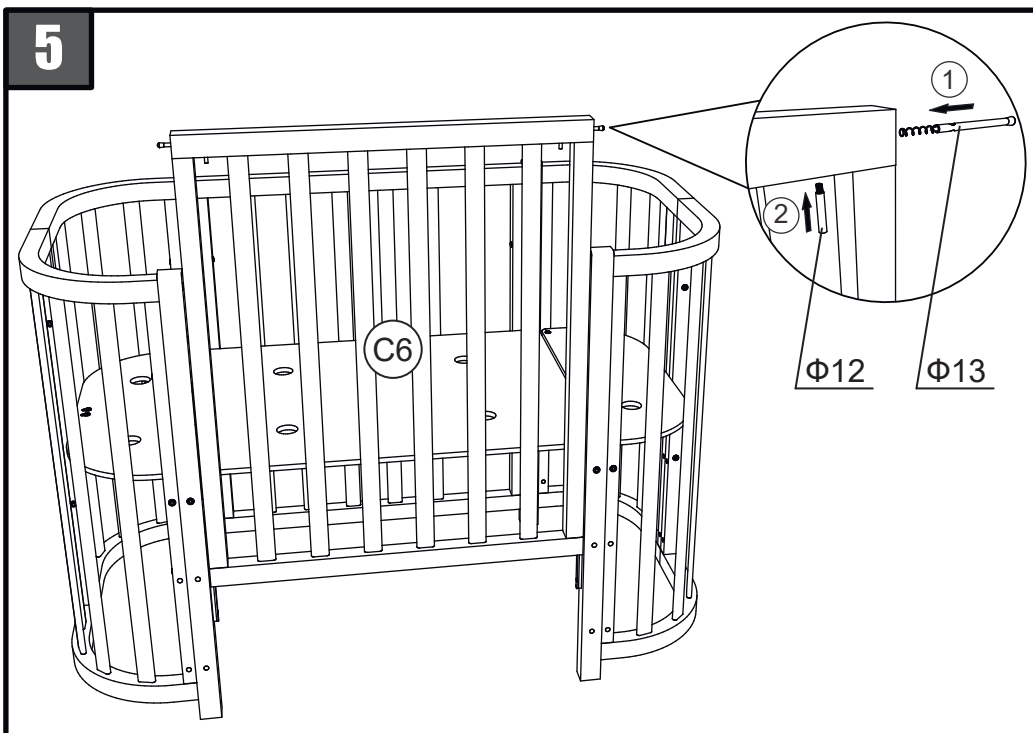


С8 Брусок основания маятника кровати 750 мм 3 шт.



С9 Планка под угловое ограждение 2 шт.

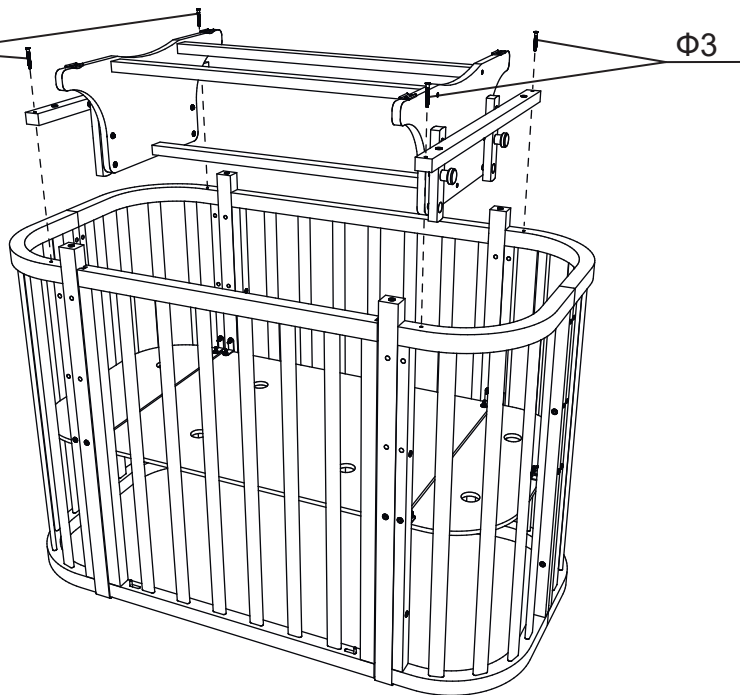




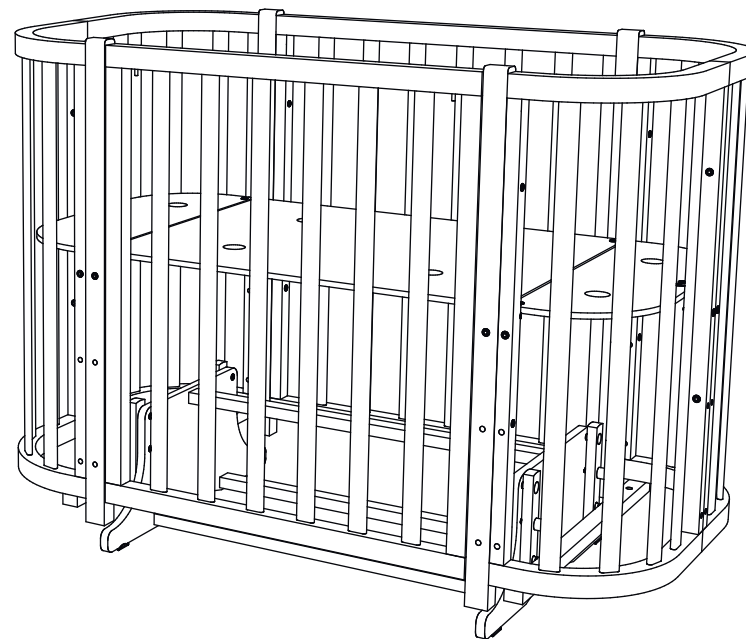
9

Ф3

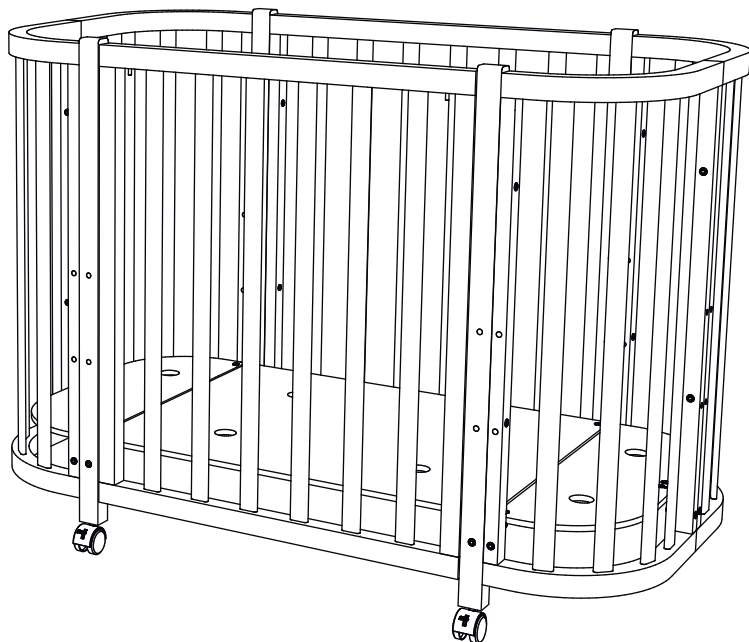
Ф3



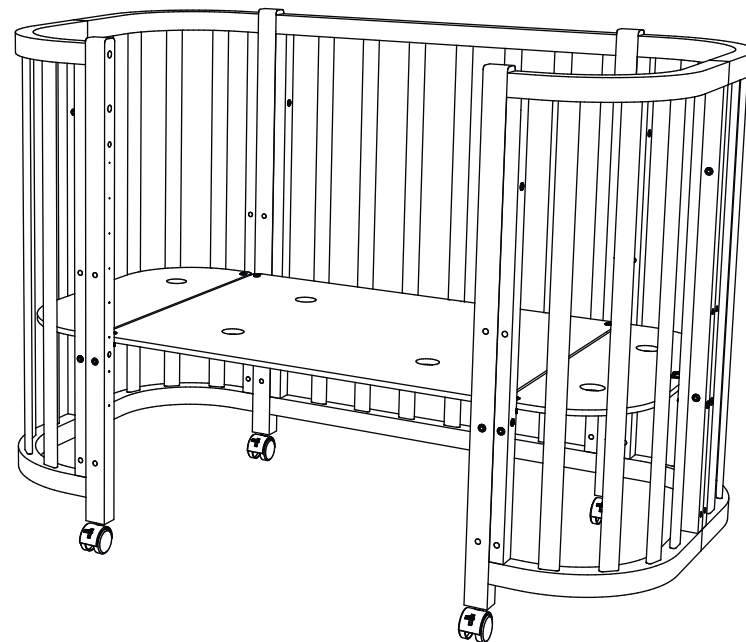
Кровать



Манеж



Диванчик



1. Соедините угловые решетки С3 при помощи втулки-гайки Ф7 и винта Ф4 (рис.1).
2. Прикрепите уголки Ф9 к угловым решеткам С3 используя винты Ф4 и гайки Ф8. Закрепите ложа С1 на винты Ф6 и гайки Ф8 (рис.2).
3. Прикрутите вертикальные опоры С4 к угловым решеткам С3 винтами Ф5. Установите Т-образные направляющие Ф10 при помощи саморезов Ф11 (рис.3).
4. Прикрутите заднюю решетку С5 винтами Ф5. Закрепите ложа С2 на винты Ф6 и гайки Ф8 (рис.4).
5. Установите механизм опускания съемной решетки С6. Для этого просуньте шток с пружиной (Ф13) в отверстие в съемной решетке С6. Вкрутите рычаг фиксатора Ф12 в отверстие в штоке Ф13. Нижнюю часть съемной решетки С6 опустить по направляющей Ф10 (рис.5).
6. Установите колеса Ф14 (рис.6) или соберите механизм качания (рис.7-9). Запрещено устанавливать колеса и маятниковый механизм одновременно.
7. Прибейте подпятники Ф16 к опорам маятника С7 гвоздями Ф15. Установите рычаги маятника Ф18 к опорам маятника С7 и планкам С9 при помощи винтов Ф5 и втулок Ф17 (рис.7).
8. Прикрутите брусок основания маятника С8 к опорам С7 евровинтами Ф2 (рис.8).
9. Прикрутите маятниковый механизм к корпусу кровати евровинтами Ф3 (рис.9).

**Внимание! Запрещено устанавливать колеса и маятниковый механизм одновременно.**