

EAC

Кровать выполнена согласно ГОСТ 19917-2014. Предприятие гарантирует качество кроватки согласно ГОСТу, при условии соблюдения правил транспортировки, установки и эксплуатации. За дефекты, возникшие при не соблюдении покупателем правил эксплуатации кровати (механические повреждения – бой, сколы и прочее), предприятие-изготовитель ответственности не несет.

Сборка кровати осуществляется строго по инструкции. Лакированные покрытия перед сборкой протрите сухой, мягкой тканью (фланель, сукно, плюш) для удаления транспортной пыли и придания кроватке окончательного внешнего вида. После сборки еще раз проверьте и убедитесь в безопасности креплений. Детскую кровать нельзя ставить вблизи открытого огня или других источников тепла, таких как электрообогреватель, газовая печь и др.

Эксплуатация в сухих проветриваемых помещениях при температуре 10-28°C и относительной влажности воздуха 50-70%. Большие колебания температуры и влажности, сырость и близкое расположение источников тепла вызывают ускоренное старение лакокрасочного покрытия, коробление и деформацию дерева.

ВНИМАНИЕ! Если вы оставляете ребенка в детской кровати без присмотра, убедитесь в том, что бортики кровати находятся в верхнем положении. В кровати нельзя оставлять ничего, чем ребенок может воспользоваться для того, чтобы подняться или что может вызвать опасность удушья. Все детали фурнитуры должны быть надежно закреплены, винты не должны шататься, во избежание травм.

Рекомендуемые габаритные размеры матраса для данной кровати 1200x600x100 мм.

Благодарим за покупку!

СРОК СЛУЖБЫ ДЕТСКОЙ КРОВАТИ – 3 ГОДА.

ГАРАНТИЙНЫЙ СРОК ЭКСПЛУАТАЦИИ – 12 МЕСЯЦЕВ.

Гарантийный срок при розничной продаже через торговую сеть исчисляется со дня продажи изделия магазином. При обнаружении недостатчи комплектующих элементов, а также с претензиями по качеству, следует обращаться в магазин, где приобретена кровать, с предъявлением чека, удостоверяющего дату приобретения.

**ПРИ ПОКУПКЕ КРОВАТИ ТРЕБУЙТЕ НАЛИЧИЕ ПЕЧАТИ МАГАЗИНА И ДАТЫ ПРОДАЖИ!
БЕЗ ОТМЕТКИ ТОРГУЮЩЕЙ ОРГАНИЗАЦИИ ГАРАНТИЯ НЕДЕЙСТВИТЕЛЬНА!**

Завод-изготовитель вправе:

1. отгружать товар с мелкими дефектами на внутренней поверхности изделия, согласно ГОСТ 16371-2014;
2. вносить изменения в изделие и их комплектацию, не ухудшая его характеристики, без специального уведомления.

ГАРАНТИЙНЫЙ ТАЛОН

Дата продажи _____

Штамп торгующей организации

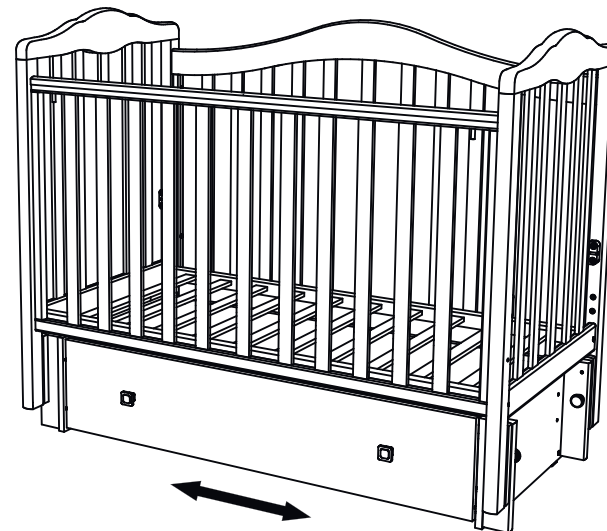
Детская кроватка





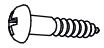

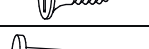



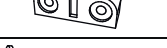

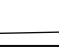



Инструкция по сборке

а. Поперечный маятник



б. Продольный маятник



| Фурнитура | | | |
|-----------|---|----------------------------------|--------|
| Ф1 |  | Ключ | 1 шт. |
| Ф2 |  | Эксцентриковая стяжка | 2 шт. |
| Ф3 |  | Шток эксцентрика | 2 шт. |
| Ф4 |  | Деревянный шкант | 4 шт. |
| Ф5 |  | Ручка | 2 шт. |
| Ф6 |  | Саморез под ручку | 2 шт. |
| Ф7 |  | Евровинт 7x50 | 30 шт. |
| Ф8 |  | Шариковые направляющие | 2 к-та |
| Ф9 |  | Саморез 3,5x16 | 8 шт. |
| Ф10 |  | Гвоздь 1x11 | 30 шт. |
| Ф11 |  | Втулка-гайка (установлена) | 24 шт. |
| Ф12 |  | Подпятник | 4 шт. |
| Ф13 |  | Саморез 3,5x30 | 8 шт. |
| Ф14 |  | Пластик. Т-образная направляющая | 2 шт. |
| Ф15 |  | Кронштейн пластиковый | 4 шт. |
| Ф16 |  | Винт М6x50 | 4 шт. |
| Ф17 |  | Рычаг фиксатора | 2 шт. |
| Ф18 |  | Шток с пружиной | 2 шт. |
| Ф19 |  | Втулка | 8 шт. |
| Ф20 |  | Рычаг маятника | 4 шт. |
| Ф21 |  | Винт М6x30 | 8 шт. |
| Ф22 |  | Декоративная заглушка | 12 шт. |
| Ф23 |  | Стопор | 2 шт. |

| Комплектность ящика | | |
|------------------------|--|-------|
| С1 | Боковая стенка ящика (левая, правая) | 2 шт. |
| С2 | Задняя стенка ящика | 1 шт. |
| С3 | Фасад ящика | 1 шт. |
| С4 | Дно ящика | 1 шт. |
| Комплектность маятника | | |
| С5 | Опора основания маятника (ЛДСП) левая и правая | 2 шт. |
| С6 | Брусок основания маятника (только для продольного) | 4 шт. |
| С7 | Стягивающий брус | 2 шт. |
| С8 | Задняя стенка основания маятника (ЛДСП) | 1 шт. |
| С9 | Верх основания маятника (Лист ДВП) | 1 шт. |
| Комплектность кровати | | |
| С10 | Спинка кровати левая и правая | 2 шт. |
| С11 | Ложе | 1 шт. |
| С12 | Ограждение заднее | 1 шт. |
| С13 | Ограждение переднее | 1 шт. |
| С14 | Опорная планка (только для поперечного) | 2 шт. |

Сборка ящика

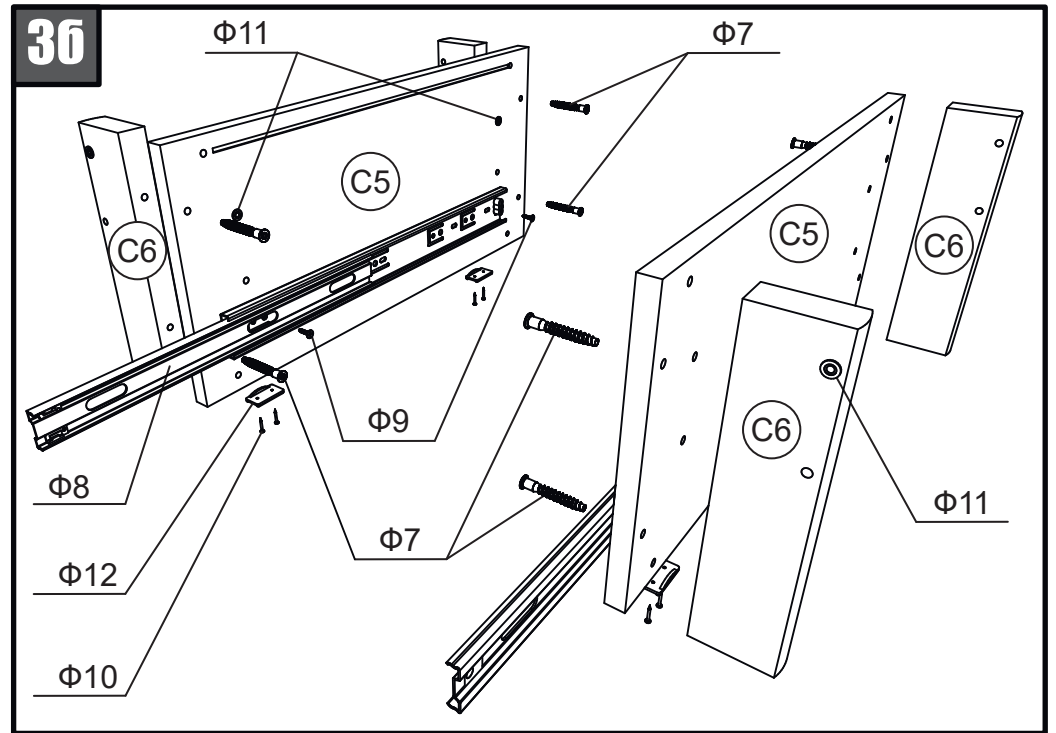
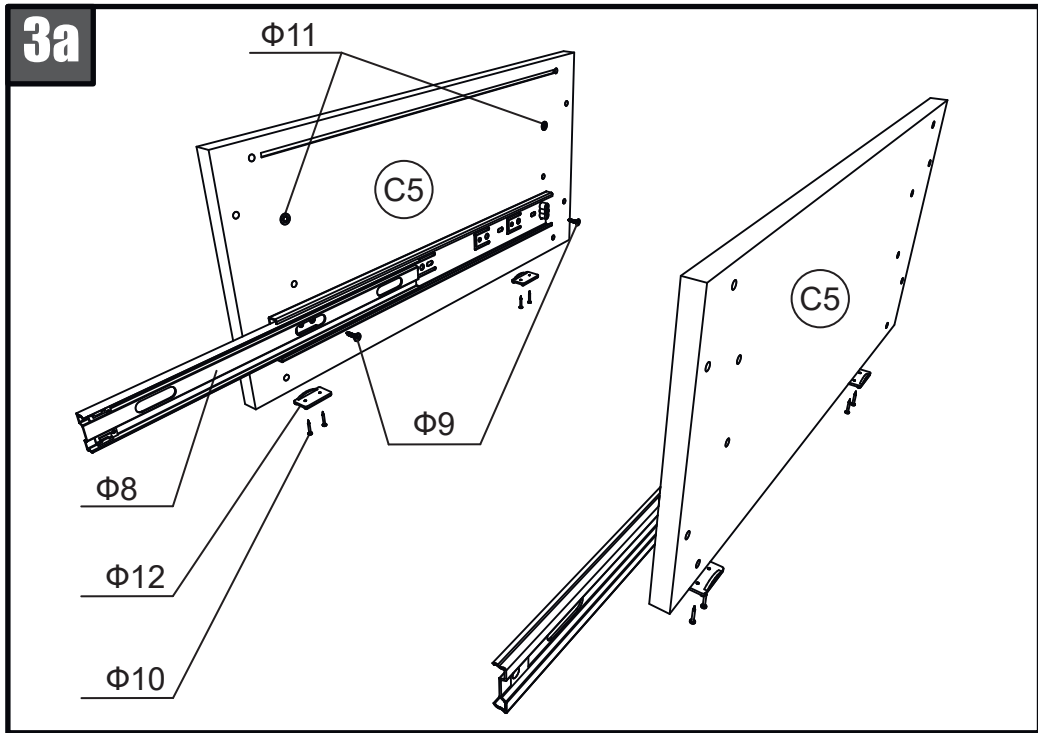
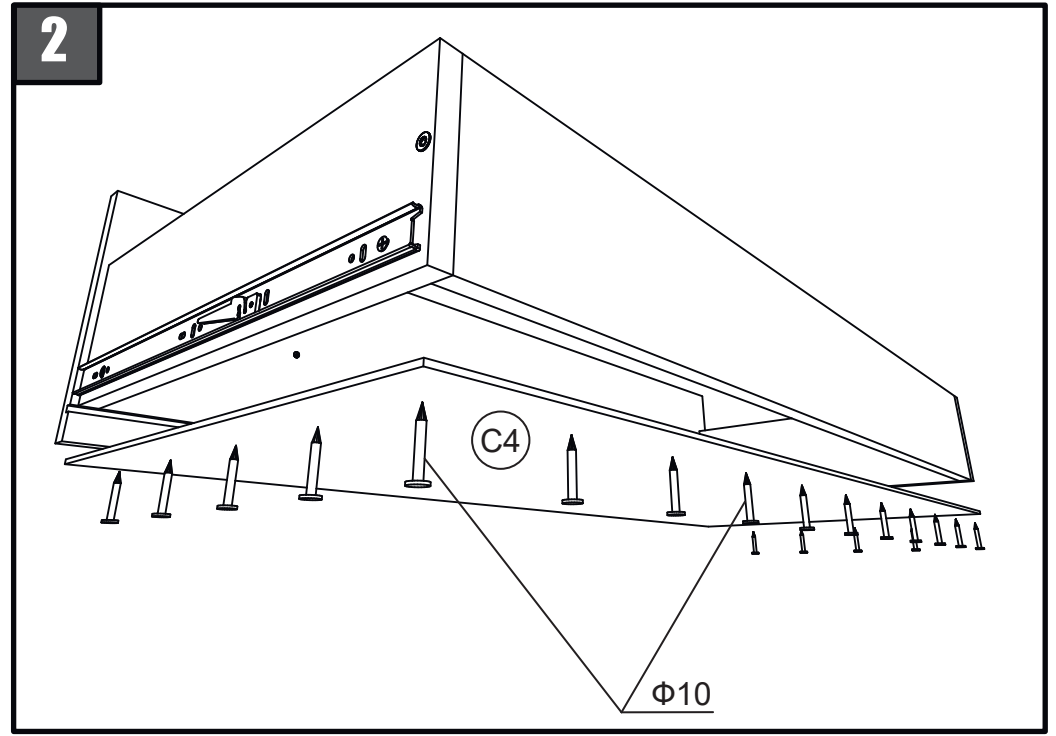
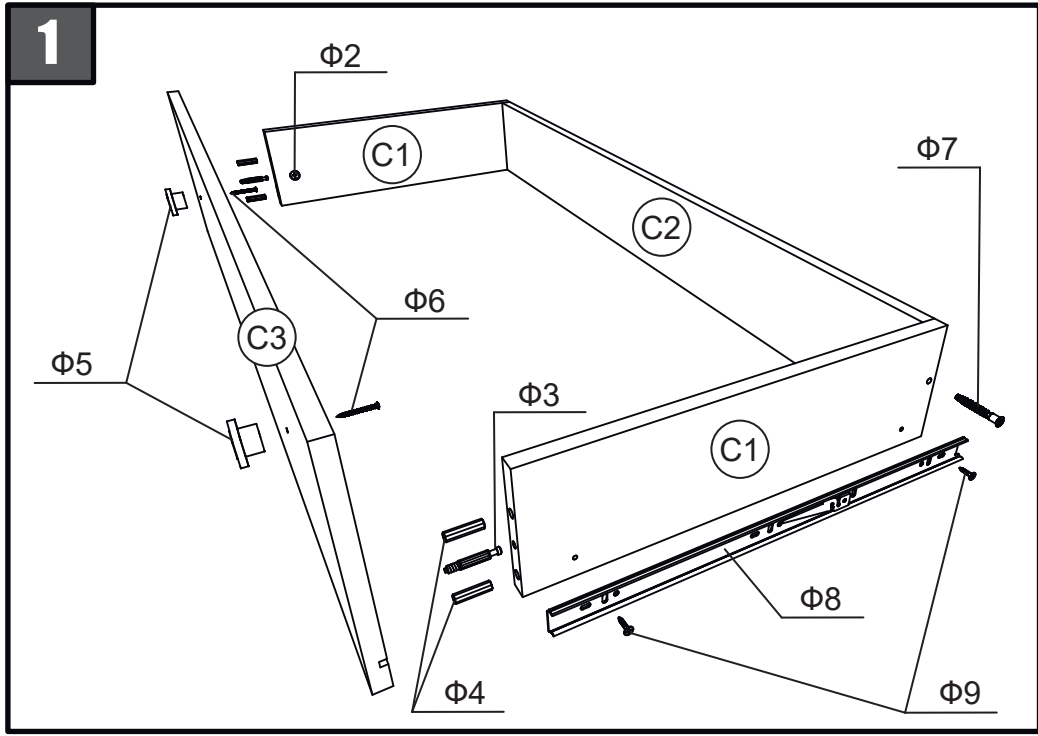
1. Соберите ящик согласно Рис. 1, используя евровинты (Ф7) и эксцентриковые стяжки (Ф2 и Ф3).
2. Прикрепите дно ящика (С4) с помощью гвоздей (Ф10), часть направляющих (Ф8) саморезами (Ф9).

Сборка основания маятника

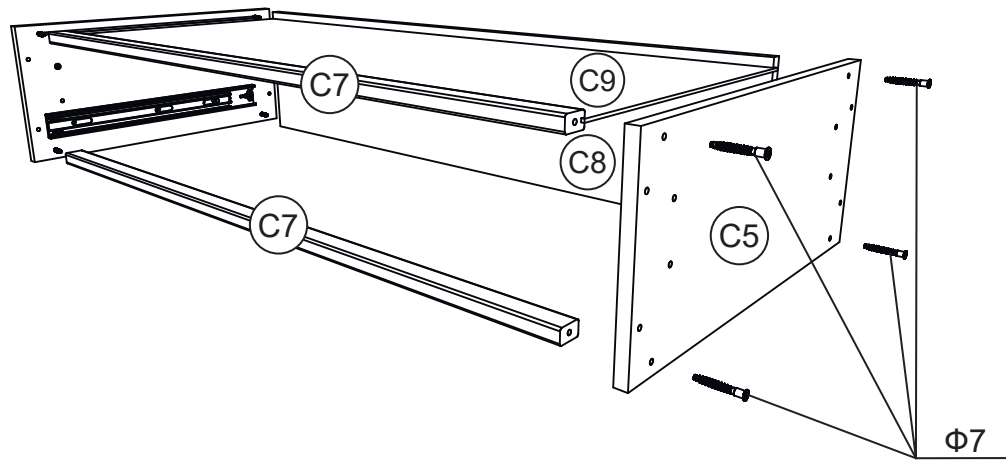
3. Соберите основание маятника поперечного качания Рис.3а или продольного качания Рис.3б соответственно. Прикрутите вторую часть направляющей (Ф8), используя саморезы (Ф9). Прикрепите подпятники (Ф12) к нижней кромке опоры основания маятника (С5) гвоздями (Ф10). Для продольного маятника установите бруски основания (С6) евровинтами (Ф7) Рис.3б.
4. Прикрепите стягивающий брус (С7) и заднюю стенку основания (С8) к опорам (С5) с одной стороны. Просуньте лист верх основания (С9) в паз на задней стенке (С8) и стягивающем брус (С7). Прикрутите вторую опору основания маятника (С5). Рис.4а и Рис.4б.

Сборка кровати

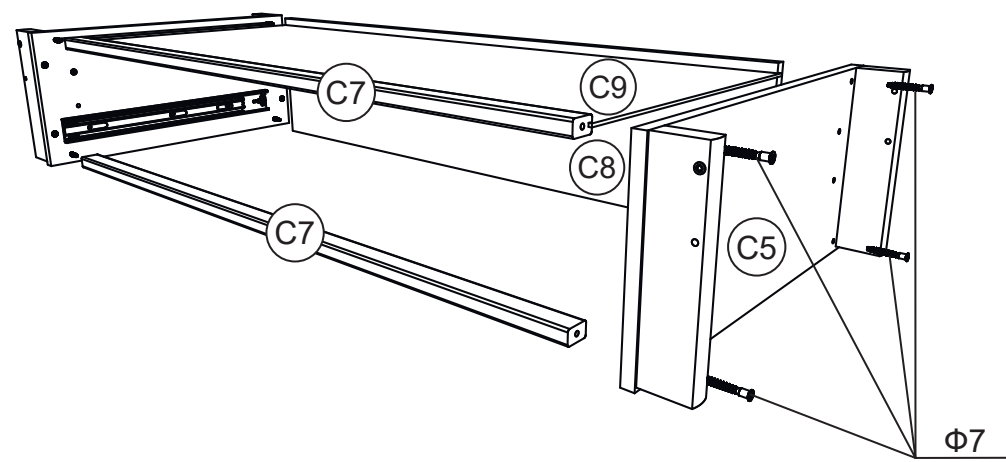
5. Установите Т-образную направляющую (Ф14) к боковой спинке кровати (С10) используя саморезы (Ф13). Прикрутите пластиковый кронштейн (Ф15) евровинтами (Ф7) в нужное вам положение Рис.5.
6. Прикрутите ложе (С11) к спинкам кровати (С10), используя евровинты (Ф7) в нужное положение Рис.6.
7. Присоедините заднее ограждение (С12) к спинкам кровати (С10) с помощью винтов (Ф16). Для комфортной установки ослабьте евровинт (Ф7) для ложа (С11) на 3-4 оборота.
8. Установите механизм опускания переднего ограждения (С13). Для этого просуньте шток с пружиной (Ф18) в отверстие в переднем ограждении. Вкрутите рычаг фиксатора (Ф17) в отверстие в штоке (Ф18). Нижнюю часть переднего ограждения (С13) опустить по направляющей (Ф14).
9. Соберите кровать и основание маятника поперечного качания Рис.9а и продольного качания Рис.9б соответственно.



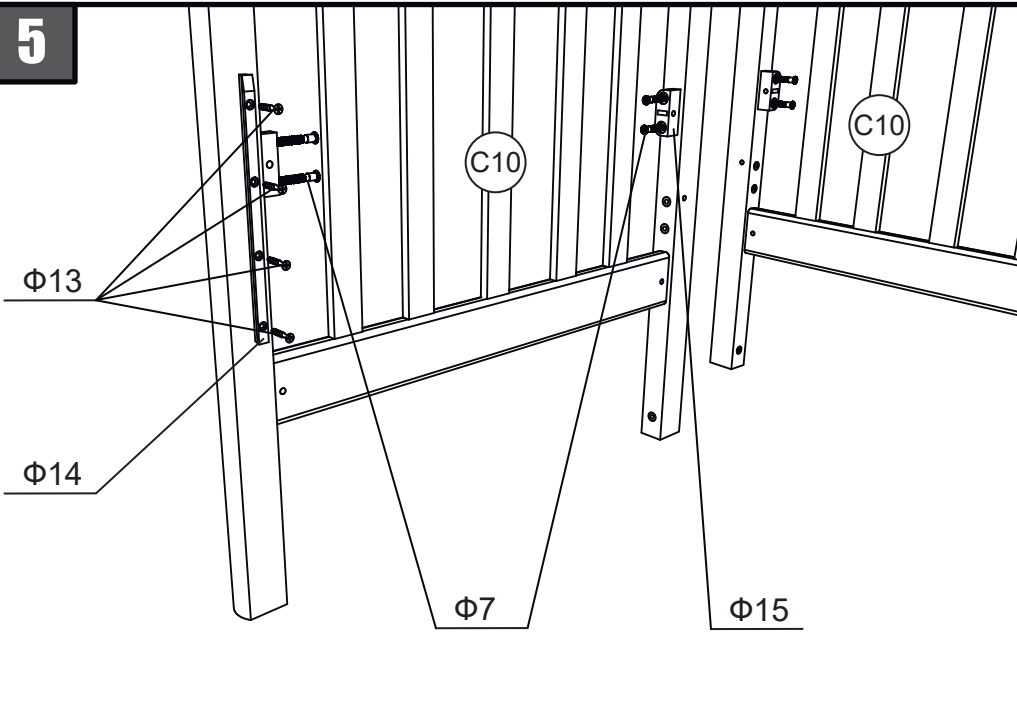
4a



4b



5



6

