

## РУКОВОДСТВО ПО ЭКСПЛУАТАЦИИ

1. Сохранность комода и срок его службы зависит не только от качества материалов, но и от правильного ухода при его эксплуатации.
  2. Комод необходимо эксплуатировать в сухих проветриваемых помещениях при температуре 2 -28 °С и относительной влажности воздуха 45-70%. Большие колебания температуры и влажности, сырость и близкое расположение источников тепла вызывают ускоренное старение лакокрасочного покрытия, коробление и деформацию дерева.
  3. Сборку комода необходимо осуществлять согласно прилагаемой схеме (см. на обороте).
  4. Лакированные покрытия перед сборкой следует протереть сухой, мягкой тканью для удаления транспортной пыли и приданию комода окончательного внешнего вида.
  5. При ослаблении узлов резьбовых соединений необходимо периодически их подтягивать.
  6. Все детали фурнитуры должны быть надежно закреплены. Винты не должны шататься, чтобы ребенок не защемился или не зацепился одеждой.
  7. Комод нельзя ставить вблизи открытого огня или других источников сильного тепла, таких, как электрообогреватель, газовая печь и др.
- Предприятие изготовитель гарантирует покупателю сохранность всех качественных показателей комода, обусловленных ГОСТ 16371 - 2014, при условии соблюдения правил транспортировки, установки и эксплуатации.

### Благодарим за покупку!

**Срок службы комода – 5 лет.**

**Гарантийный срок эксплуатации – 18 месяцев.**

Гарантийный срок при розничной продаже через торговую сеть исчисляется со дня продажи изделия магазином. При обнаружении недостатка комплектующих элементов, а также с претензиями по качеству, следует обращаться в магазин, где приобретен комод, с предъявлением чека, удостоверяющего дату приобретения.

**ПРИ ПОКУПКЕ КОМОДА ТРЕБУЙТЕ НАЛИЧИЕ ПЕЧАТИ МАГАЗИНА И ДАТЫ ПРОДАЖИ!**

**БЕЗ ОТМЕТКИ ТОРГУЮЩЕЙ ОРГАНИЗАЦИИ ГАРАНТИЯ НЕДЕЙСТВИТЕЛЬНА!**

### Гарантийный талон

(заполняется магазином при приобретении изделия)

Комод с откидной крышкой:

Дата выпуска:

Комплектовщик:

Дата продажи:

Штамп магазина:

Подпись продавца:

# Комод детский 80/5

**ЕАС**

## Инструкция по сборке

Размеры: В 1050 мм, Ш 800 мм, Г 455 мм



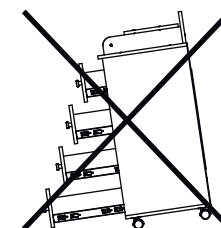
Завод-изготовитель вправе:











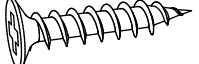
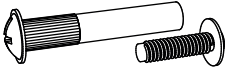




1. отгружать товар с мелкими дефектами на внутренней поверхности изделия, согласно ГОСТ 16371-2014;
2. вносить изменения в изделие и их комплектацию, не ухудшая его характеристики, без специального уведомления.

### Внимание!

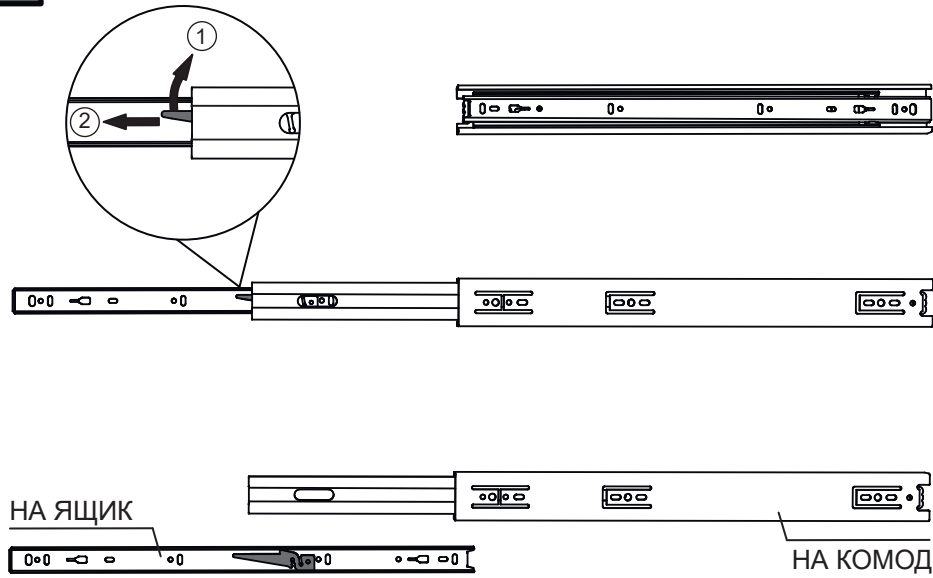
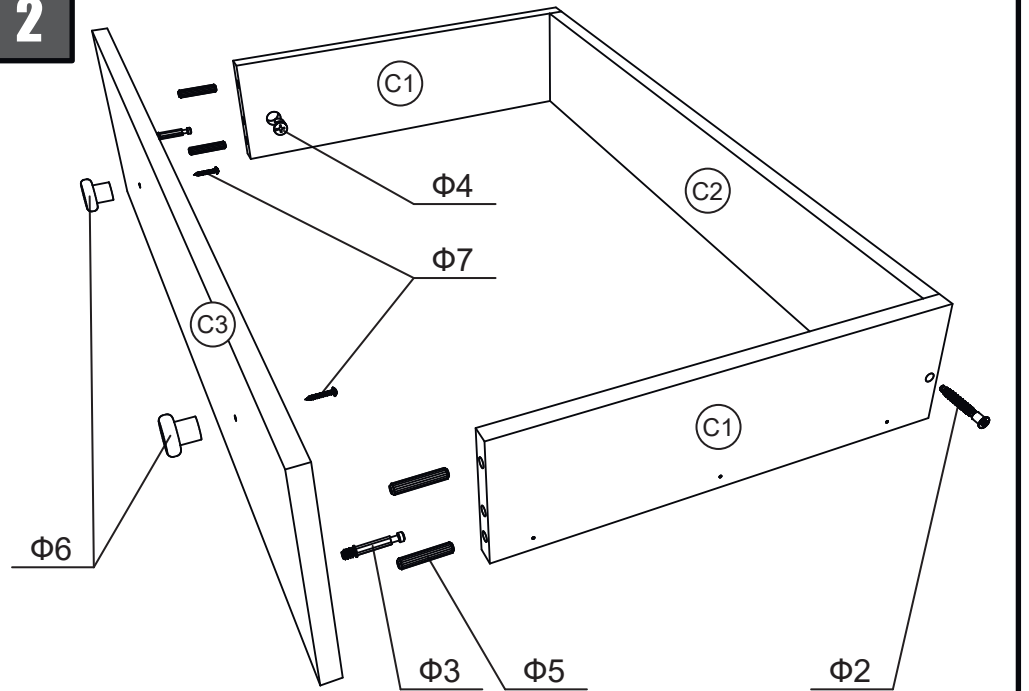
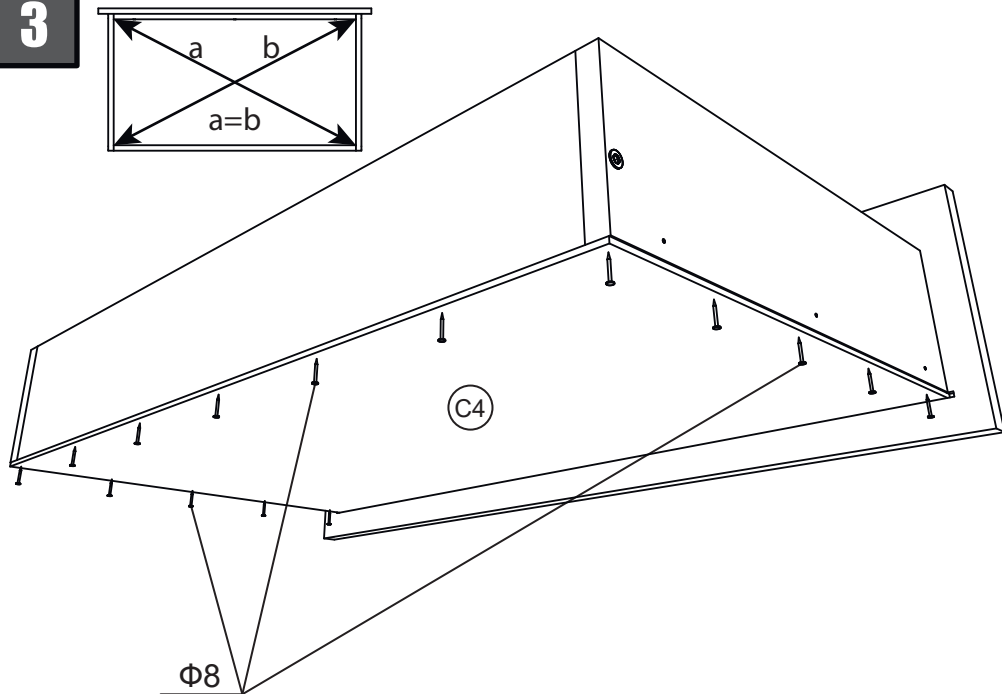
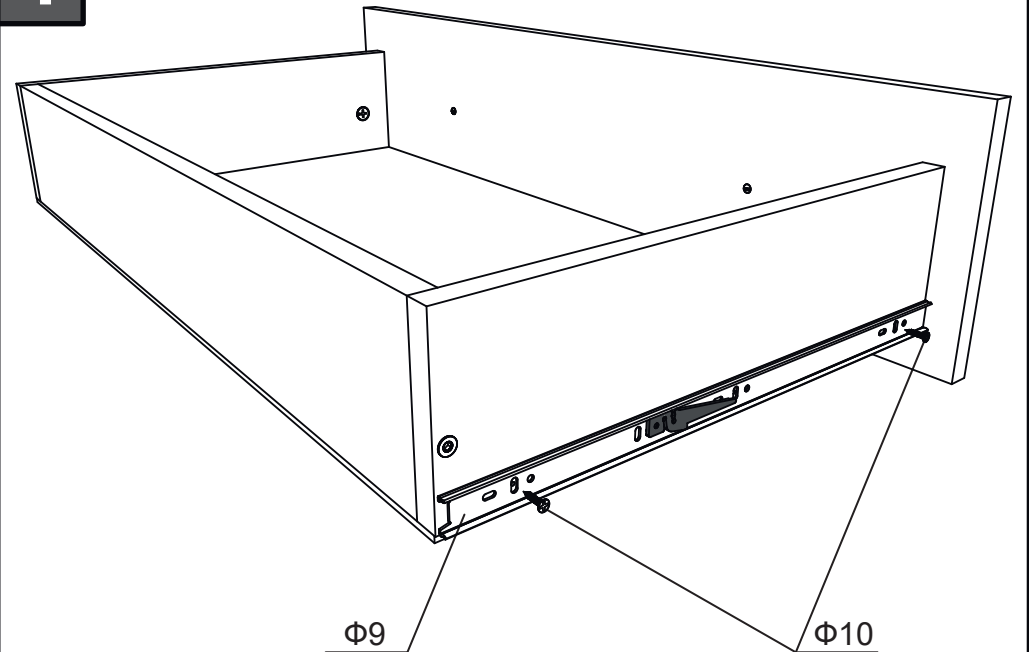
Во избежание опрокидывания комода запрещается открывать одновременно более одного ящика.

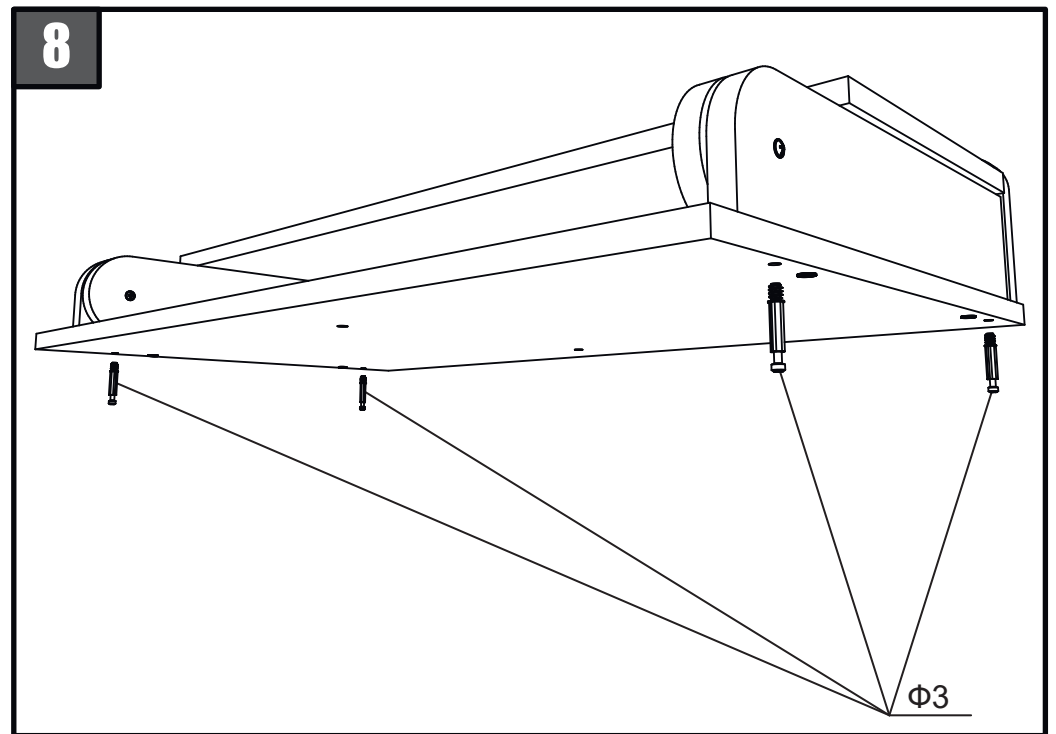
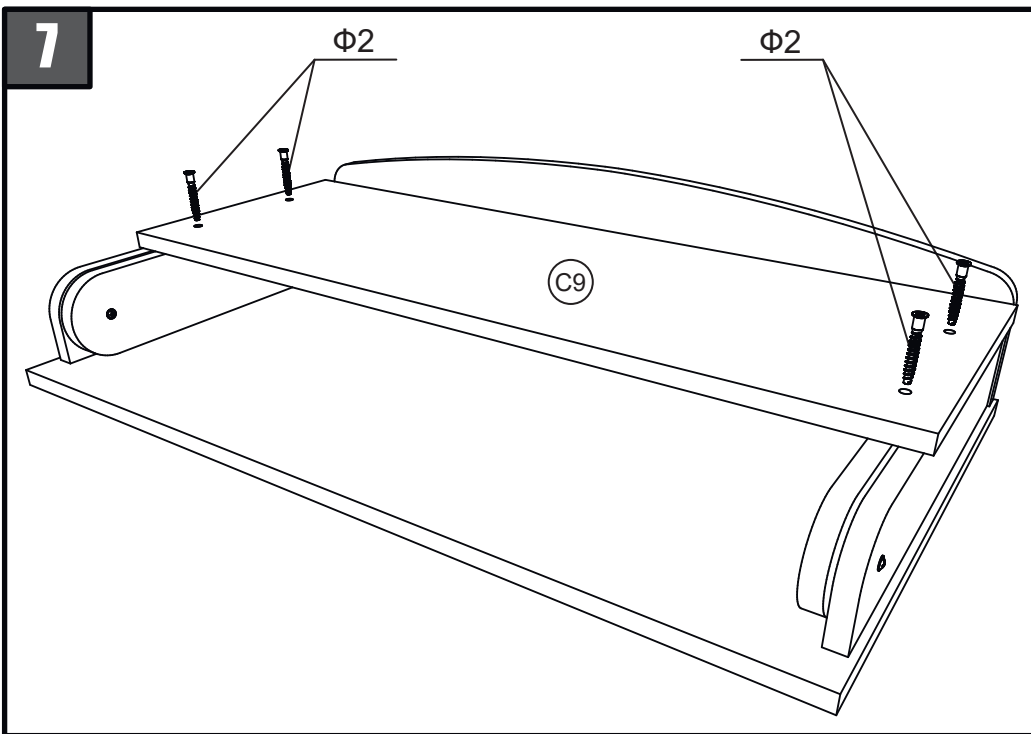
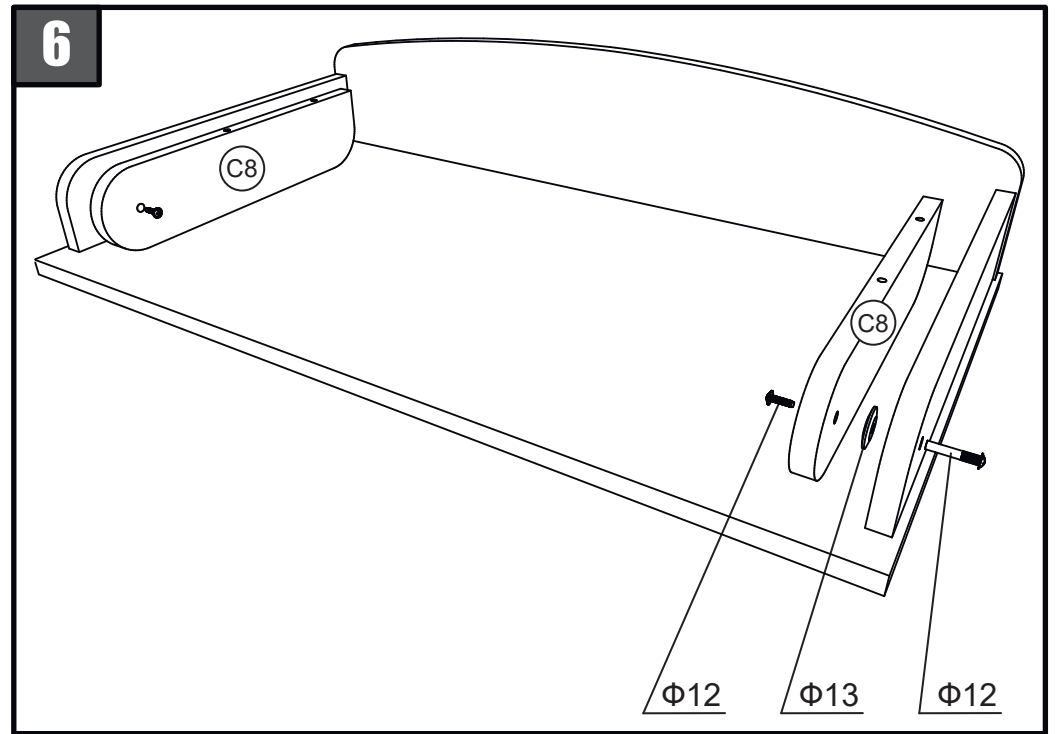
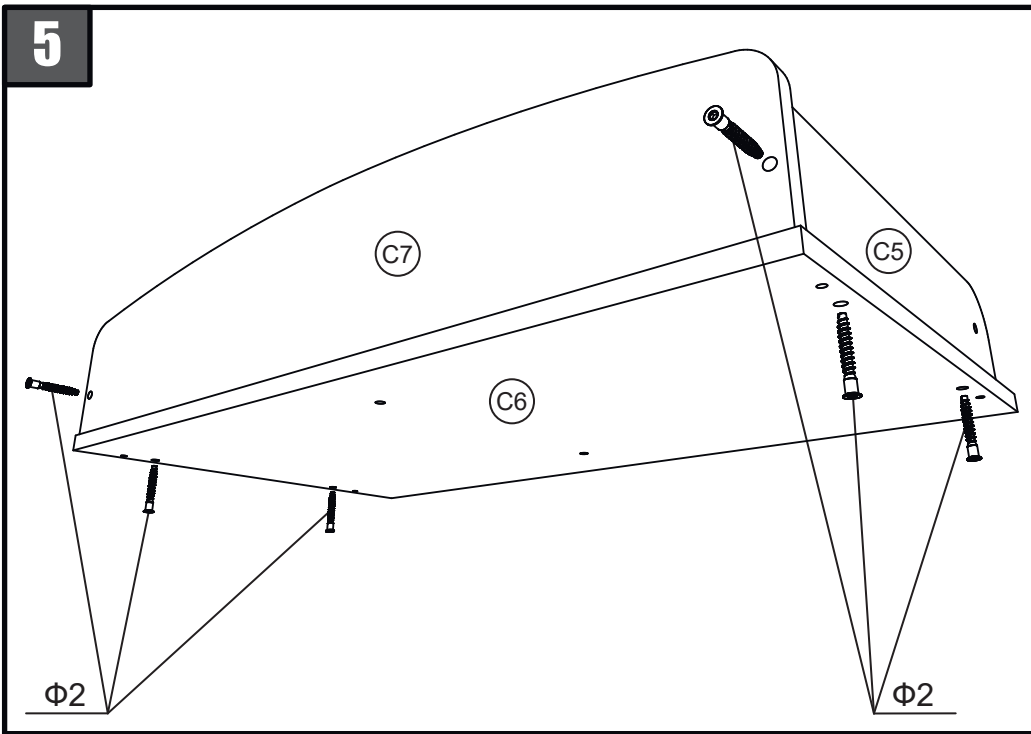
**Максимальная нагрузка на один ящик не более 8 кг.**

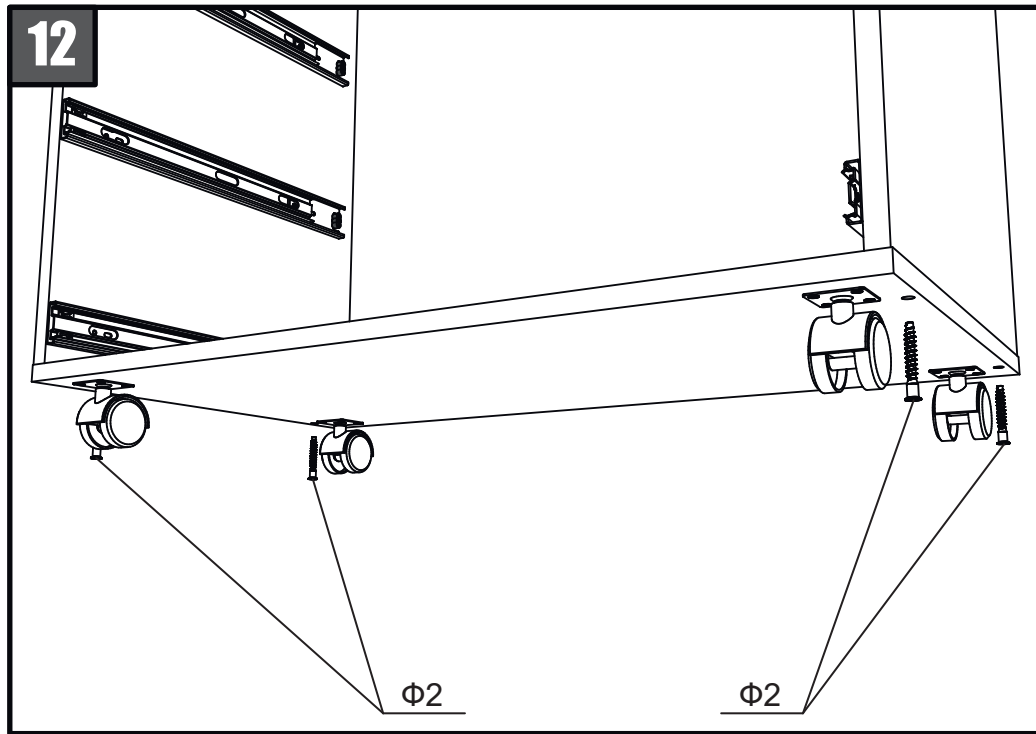
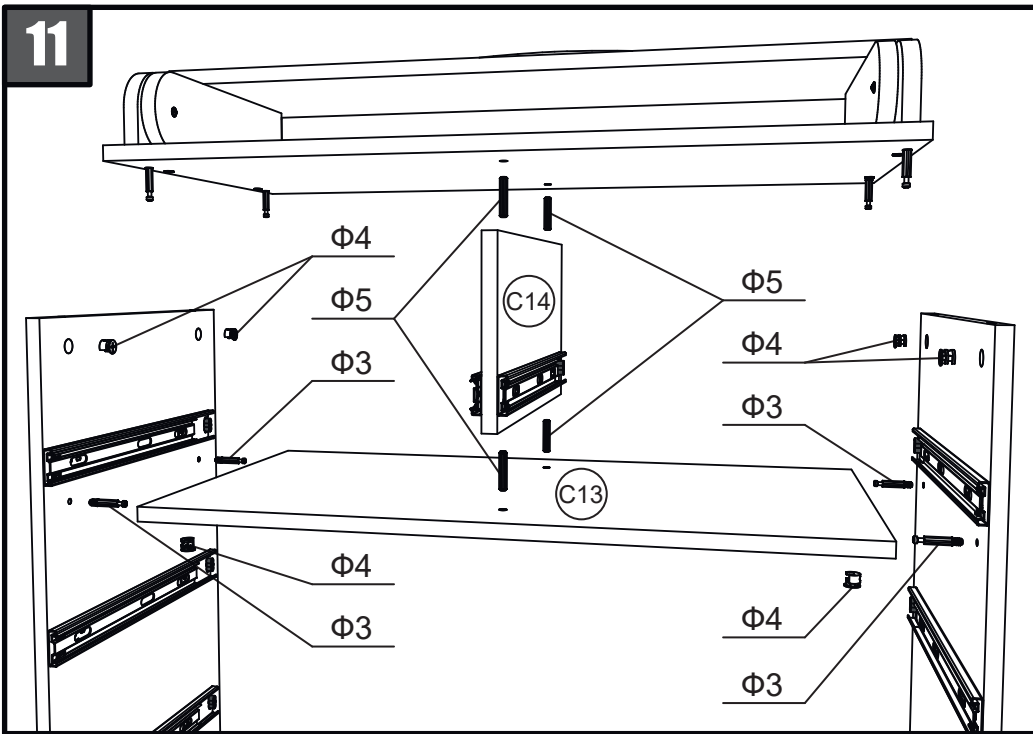
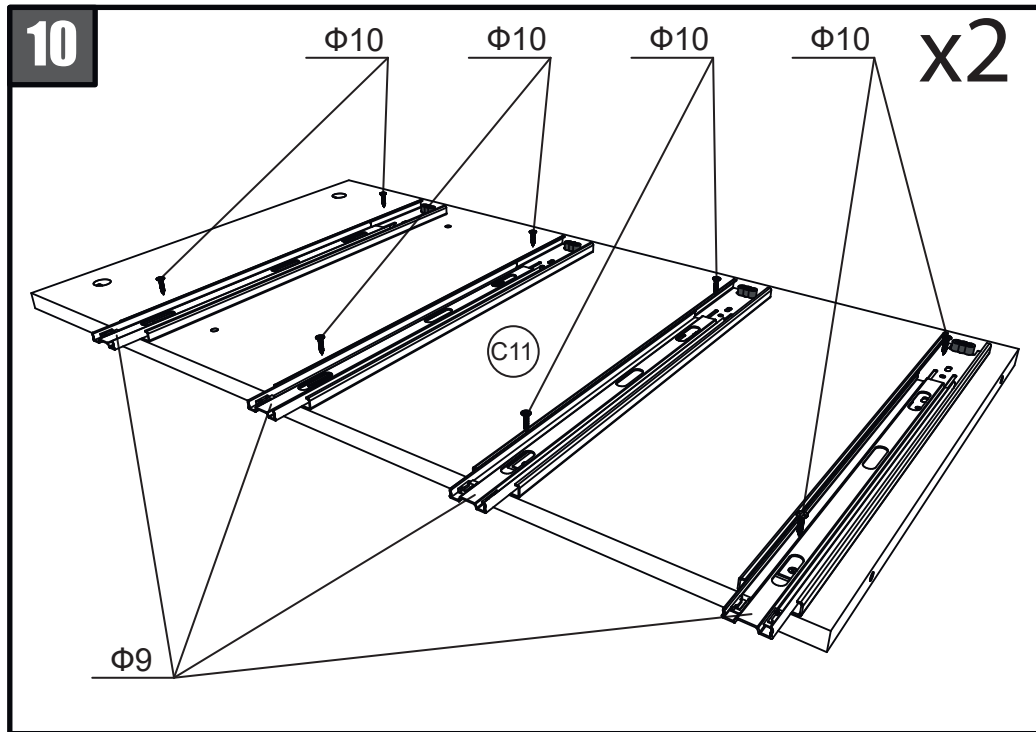
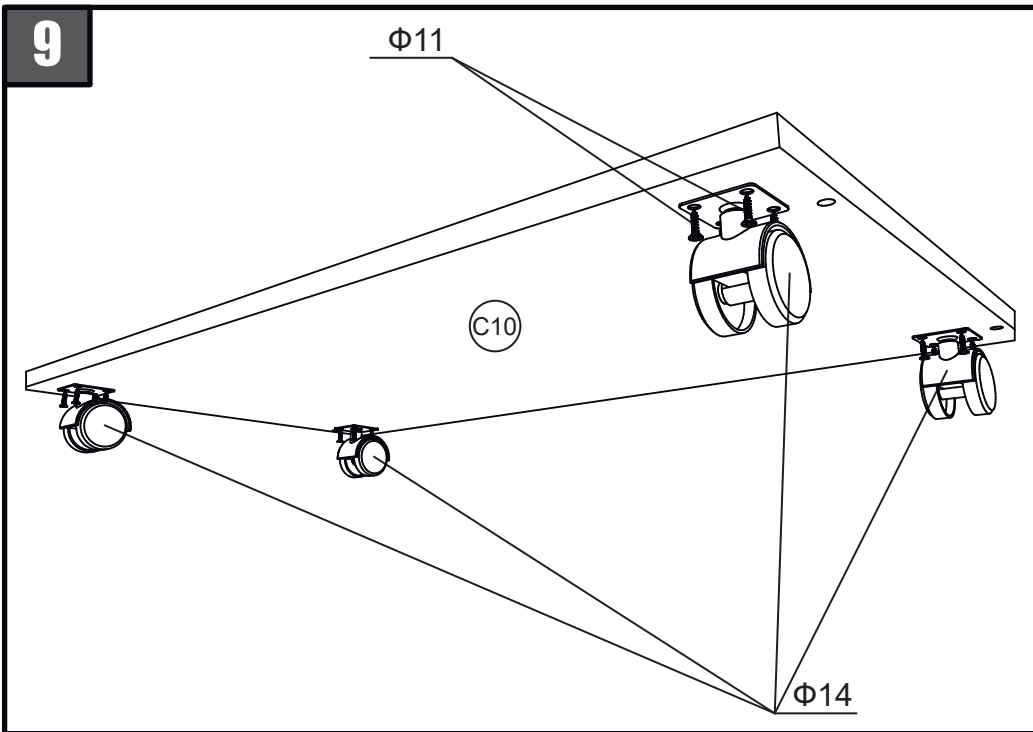


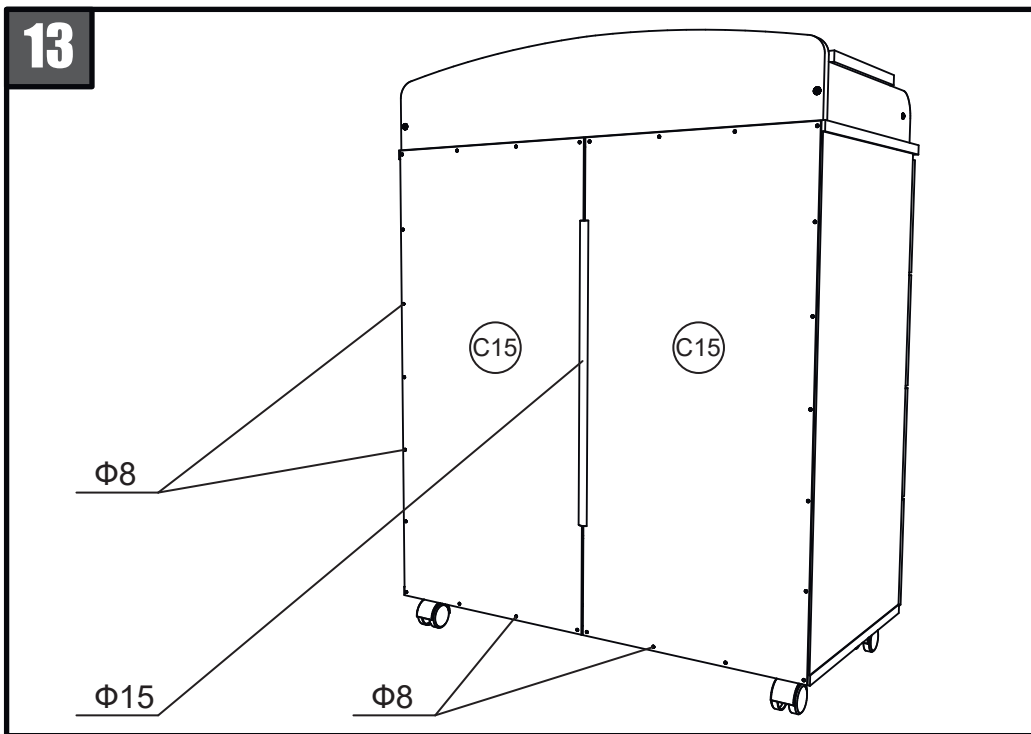
Фурнитура			
Ф1		Ключ	1 шт.
Ф2		Евровинт 7x50	24 шт.
Ф3		Шток эксцентрика	18 шт.
Ф4		Эксцентриковая стяжка	18 шт.
Ф5		Деревянный шкант	24 шт.
Ф6		Ручка	8 шт.
Ф7		Саморез под ручку	8 шт.
Ф8		Гвоздь	96 шт.
Ф9		Направляющие шариковые	5 компл.
Ф10		Саморез 3,5x16	40 шт.
Ф11		Саморез 3,5x19	16 шт.
Ф12		Межсекционная стяжка	2 шт.
Ф13		Шайба из ДВП	2 шт.
Ф14		Колесная опора	4 шт.
Ф15		Брус соединительный	1 шт.
Ф16		Декоративная заглушка	6 шт.

Стенки			
Номер	Название	Количество	Размеры
С1	Боковая стенка ящика	10 шт.	400x115 мм
С2	Задняя стенка ящика	5 шт.	708x115 мм (3 шт.) 315x115 мм (2 шт.)
С3	Фасад ящика	5 шт.	795x195 мм (3 шт.) 395x195 мм (2 шт.)
С4	Дно ящика (ДВП)	5 шт.	737x405 мм (3 шт.) 347x405 мм (2 шт.)
С5	Внешние стенки пеленатора	2 шт.	400x85 мм
С6	Столешница	1 шт.	804x454 мм
С7	Задняя стенка пеленатора	1 шт.	799x162 мм
С8	Внутренние стенки пеленатора	2 шт.	350x85 мм
С9	Откидная крышка	1 шт.	804x274 мм
С10	Нижняя стенка комода	1 шт.	800x452 мм
С11	Левая стенка комода	1 шт.	800x430 мм
С12	Правая стенка комода	1 шт.	800x430 мм
С13	Полка	1 шт.	765x430 мм
С14	Стенка между ящиками	1 шт.	430x200 мм
С15	Задние стенки комода (ДВП)	2 шт.	830x395 мм

**1****2****3****4**







#### Сборка ящика.

1. Разъедините шариковые направляющие на две части, для чего растяните конструкцию до упора, поднимите черный рычаг защелки вверх и, растягивая, снимите подвижную часть направляющей Ф9. (Рис.1).
2. Вкрутите эксцентрики Ф3 в средние отверстия фасаде С3. Вставьте деревянные шканты Ф5 в крайние отверстия в фасаде С3. Соедините боковые стенки ящика С1 и заднюю стенку ящика С2 евроинтами Ф2. Соедините фасад ящика С3 и боковые стенки ящика С1, вставив эксцентрики Ф3 в отверстия в ребре боковых стенок ящика С1. Вставьте эксцентриковые стяжки Ф4 в отверстия в боковых стенках ящика С1 и поверните их по часовой стрелке на 180°. (Рис.2).
3. Проверьте чтобы диагонали короба ящика были равны и прибейте дно ящика С4 гвоздями Ф8. (Рис.3).
4. Возьмите малую часть направляющей Ф9 и прикрутите ее саморезами Ф10, сопоставив отверстия на направляющей с метками на боковых стенках ящика С1. (Рис.4). Аналогичным образом соберите оставшиеся ящики.

#### Сборка пеленатора.

5. Прикрутите внешние стенки пеленатора С5 к столешнице С6 евроинтами Ф2. Внимание: стороны столешницы не симметричны (с нижней стороны больше отверстий). Прикрутите заднюю стенку пеленатора С7 евроинтами Ф2. (Рис.5).
6. Прикрепите внутренние стенки пеленатора С8 межсекционной стяжкой Ф12, поместив между стенками шайбу Ф13. (Рис.6).
7. Прикрутите откидную крышку С9 к внутренним стенкам пеленатора С8 евроинтами Ф2. (Рис.7). Внимание: отверстия не симметричны (смещены вперед).
8. Вкрутите эксцентрики Ф3 в отверстия в нижней части столешницы С6. (Рис.8).

#### Сборка комода.

9. Прикрутите колесные опоры Ф14 саморезами Ф11 к нижней стенке комода С10. (Рис.9).
10. Закрепите оставшуюся часть шариковых направляющих Ф9 саморезами Ф10, по намеченным отверстиям, на левую (С11) и правую стенки (С12) комода. (Рис.10).
11. Вкрутите эксцентрики Ф3 в боковые стенки комода С11 и С12. Соедините полку С13 с боковыми стенками комода С11 и С12, вставив эксцентрики Ф3 в отверстия в ребре полки С13. Вставьте эксцентриковые стяжки Ф4 в отверстия полке С13 и поверните их по часовой стрелке на 180°. Соедините полку С13 и стенку между ящиками С14 с помощью деревянных шкантов Ф5. Опустите пеленатор на боковые стенки комода С11 и С12 и вставьте в них эксцентриковые стяжки Ф4 и поверните их по часовой стрелке на 180°. (Рис.11).
12. Соедините боковые стенки комода С11 и С12 с нижней стенкой комода С10 при помощи евроинтов Ф2 (Рис.12).
13. Соедините задние стенки комода С15 соединительным брусом Ф15 и закрепите к собранному комоду гвоздями Ф8 (Рис.13).