



Кровать выполнена согласно ГОСТ 19301.3-2022. Предприятие гарантирует качество кроватки согласно ГОСТу, при условии соблюдения правил транспортировки, установки и эксплуатации. За дефекты, возникшие при не соблюдении покупателем правил эксплуатации кровати (механические повреждения – бой, сколы и прочее), предприятие-изготовитель ответственности не несет.

Сборка кровати осуществляется строго по инструкции. Лакированные покрытия перед сборкой протрите сухой, мягкой тканью (фланель, сукно, плюш) для удаления транспортной пыли и придания кроватке окончательного внешнего вида. После сборки еще раз проверьте и убедитесь в безопасности креплений. Детскую кровать нельзя ставить вблизи открытого огня или других источников тепла, таких как электрообогреватель, газовая печь и др.

Эксплуатация в сухих проветриваемых помещениях при температуре 2-28°С и относительной влажности воздуха 45-70%. Большие колебания температуры и влажности, сырость и близкое расположение источников тепла вызывают ускоренное старение лакокрасочного покрытия, коробление и деформацию дерева.

ВНИМАНИЕ! Не оставляете ребенка без присмотра.

В кровати нельзя оставлять ничего, чем ребенок может воспользоваться для того, чтобы подняться или что может вызвать опасность удушья. Все детали фурнитуры должны быть надежно закреплены, винты не должны шататься, во избежание травм.

Рекомендуемые габаритные размеры матраса для кровати: 1200х600х100 мм.

Благодарим за покупку!

СРОК СЛУЖБЫ ДЕТСКОЙ КРОВАТИ – 5 ЛЕТ.

ГАРАНТИЙНЫЙ СРОК ЭКСПЛУАТАЦИИ – 12 МЕСЯЦЕВ.

Гарантийный срок при розничной продаже через торговую сеть исчисляется со дня продажи изделия магазином. При обнаружении недостатка комплектующих элементов, а также с претензиями по качеству, следует обращаться в магазин, где приобретена кровать, с предъявлением чека, удостоверяющего дату приобретения.

ПРИ ПОКУПКЕ КРОВАТИ ТРЕБУЙТЕ НАЛИЧИЕ ПЕЧАТИ МАГАЗИНА И ДАТЫ ПРОДАЖИ!

БЕЗ ОТМЕТКИ ТОРГУЮЩЕЙ ОРГАНИЗАЦИИ ГАРАНТИЯ НЕДЕЙСТВИТЕЛЬНА!

Завод-изготовитель вправе:

1. отгружать товар с мелкими дефектами на внутренней поверхности изделия, согласно ГОСТ 19301.3-2022
2. вносить изменения в изделие и их комплектацию, не ухудшая его характеристики, без специального уведомления.

ГАРАНТИЙНЫЙ ТАЛОН

Дата продажи _____

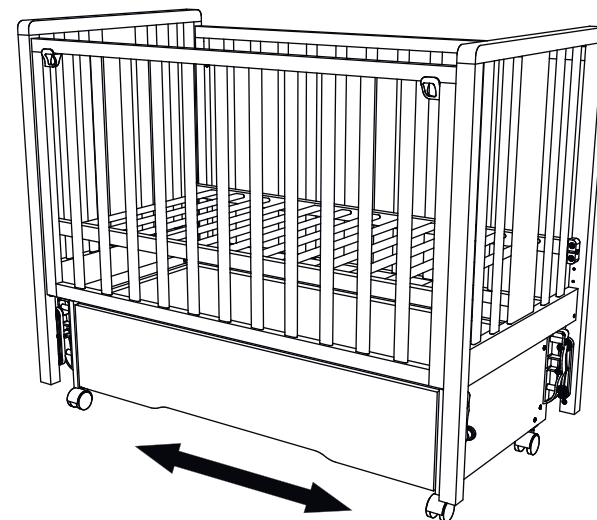
Штамп торгующей организации

Детская кроватка

Сертификат соответствия № ЕАЭС RU С-РУ.АГ78.В.00229/21

Инструкция по сборке

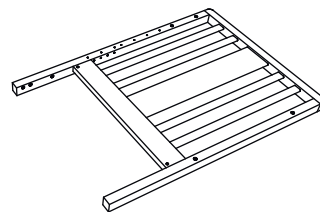
Продольный маятник



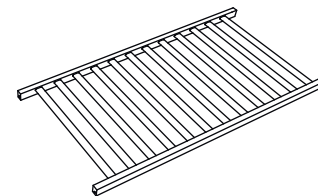
Поперечный маятник



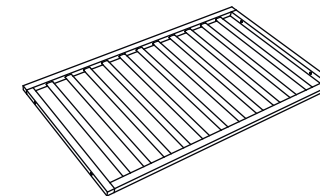
Фурнитура			
Ф1		Ключ шестигранный	1 шт.
Ф2		Кронштейн пластиковый	4 шт.
Ф3		Евровинт 7x50	14 шт.
Ф4		Евровинт 7x40	8 шт.
Ф5		Пластиковая Т-образная направляющая	4 шт.
Ф6		Саморез 3,5x25	16 шт.
Ф7		Саморез 3,5x16	16 шт.
Ф8		Винт М6х60	4 шт.
Ф9		Винт М6х45	8 шт.
Ф10		Винт М6х30	8 шт.
Ф11		Ручка-скоба	2 шт.
Ф12		Пружина	2 шт.
Ф13		Шток фиксатора	2 шт.
Ф14		Колпачок	2 шт.
Ф15		Кронштейн пластиковый маятника	4 шт.
Ф16		Шток эксцентрика	2 шт.
Ф17		Эксцентриковая стяжка	2 шт.
Ф18		Деревянный шкант	4 шт.
Ф19		Гвоздь 1x12	30 шт.
Ф20		Шариковая направляющая	1 компл.
Ф21		Опора-подпятник	4 шт.
Ф22		Колесная опора	4 шт.
Ф23		Винт М4х16	4 шт.
Ф24		Втулка сквозная	4 шт.
Ф25		Рычаг маятника	4 шт.
Ф26		Втулка пластиковая	8 шт.
Ф27		Стопор	2 шт.
Ф28		Заглушка евровинтов	14 шт.



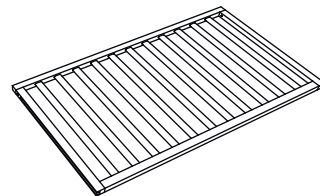
С1 Боковая решетка 2 шт.



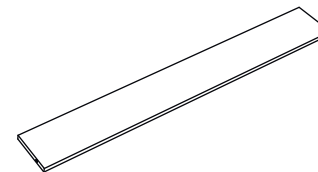
С2 Ложе 1 шт.



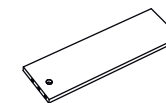
С3 Ограждение заднее 1 шт.



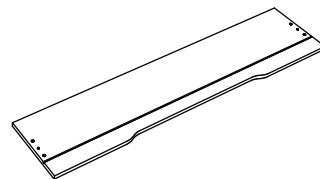
С4 Ограждение переднее 1 шт.



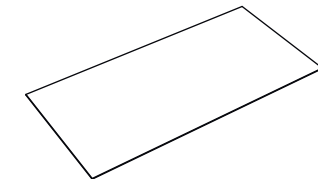
С5 Задняя стенка ящика 1 шт.



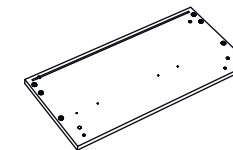
С6 Боковая стенка ящика 2 шт.



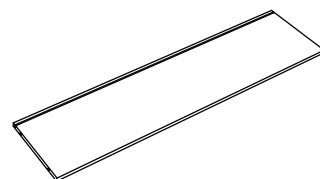
С7 Фасад ящика 1 шт.



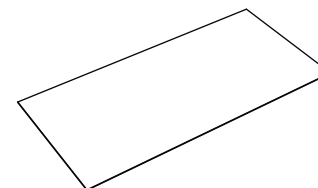
С8 Дно ящика ДВПО 1 шт.



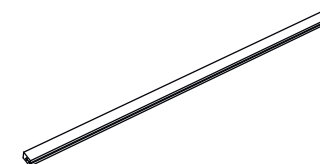
С9 Боковая стенка основания 2 шт.



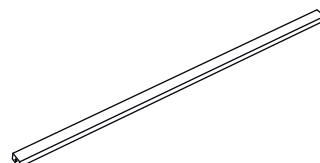
С10 Задняя стенка основания 1 шт.



С11 Крышка основания ДВПО 1 шт.

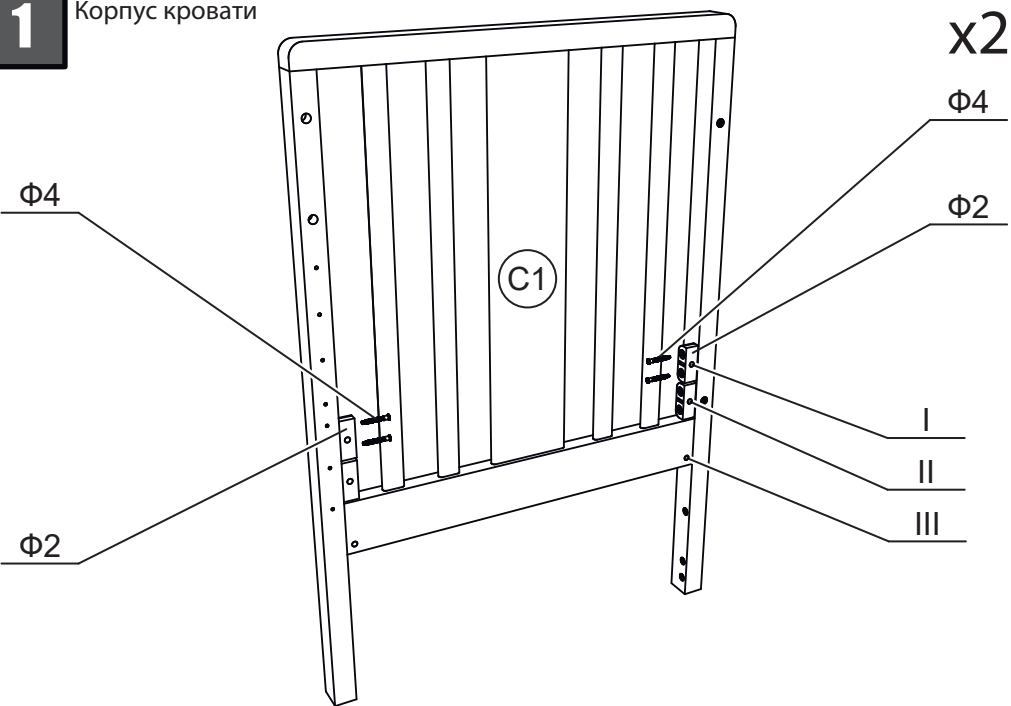


С12 Планка распорная верхняя с пазом 1 шт.

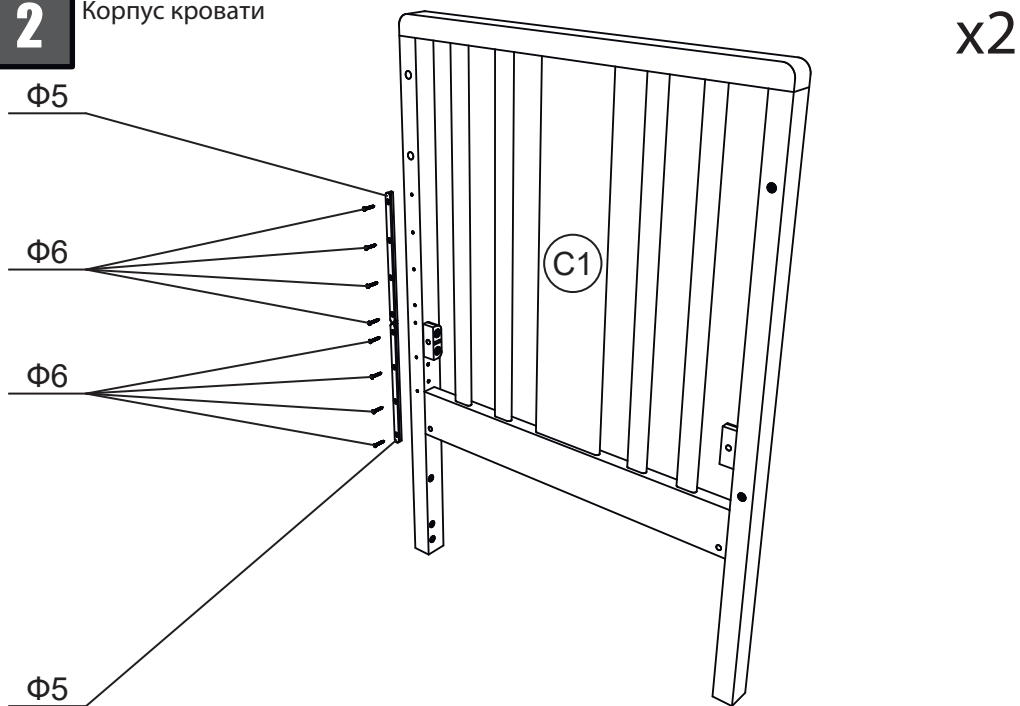


С13 Планка распорная нижняя 1 шт.

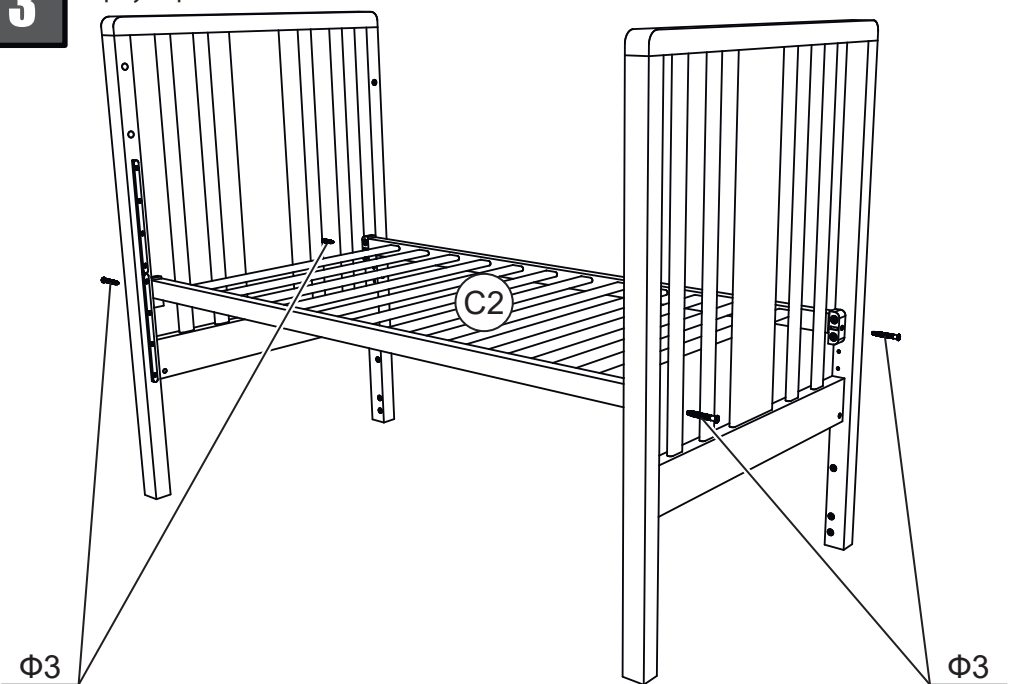
1 Корпус кровати



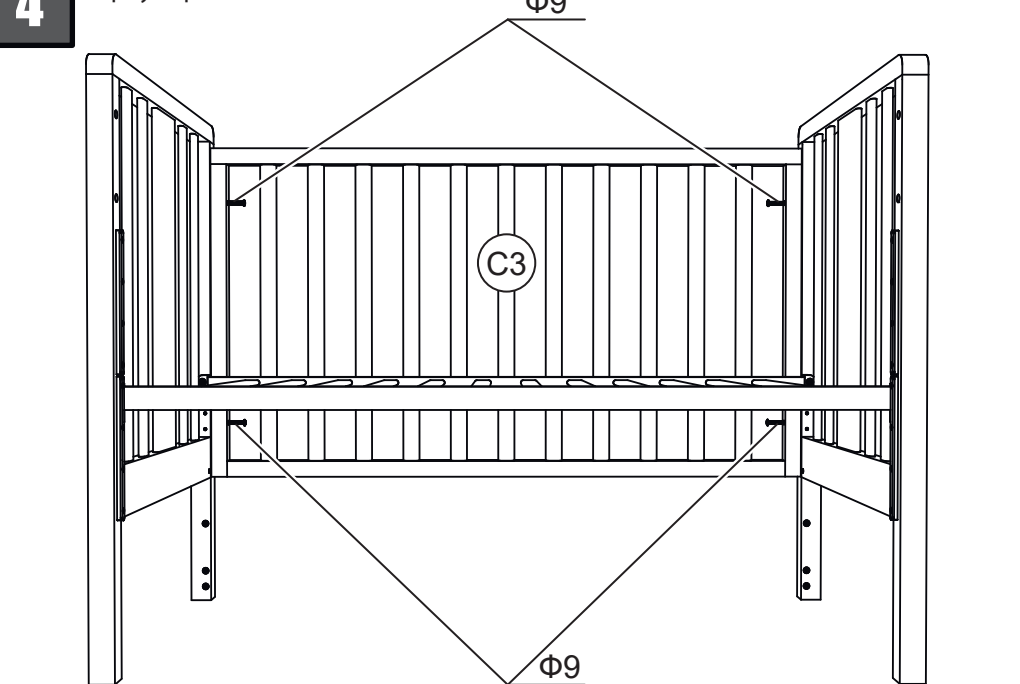
2 Корпус кровати



3 Корпус кровати

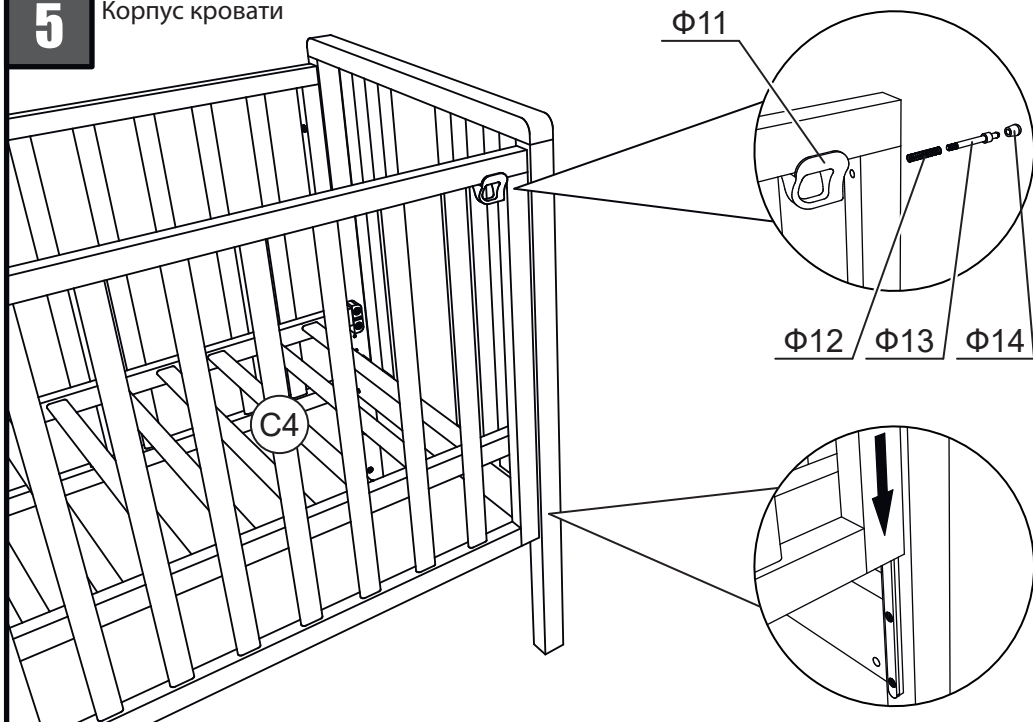


4 Корпус кровати

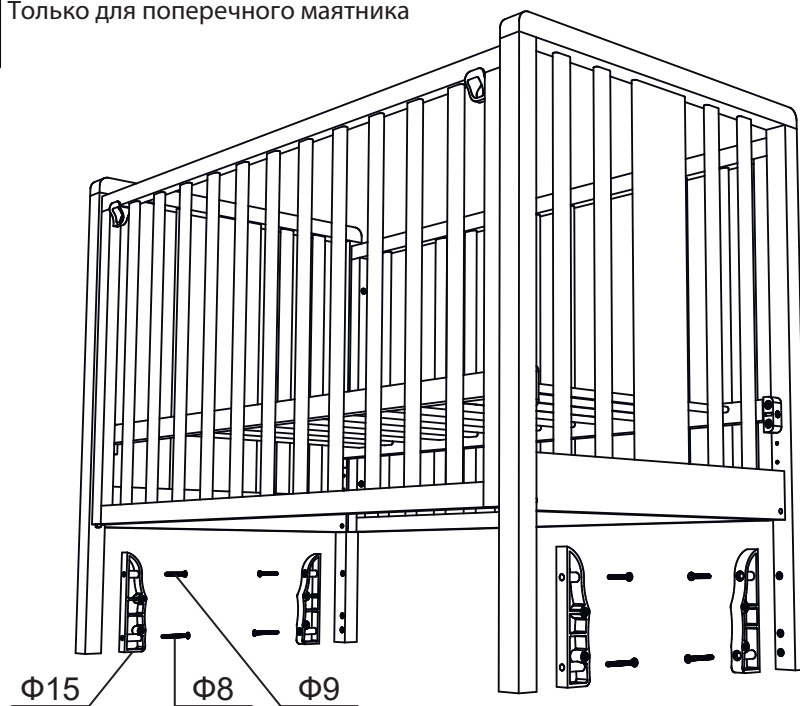


5

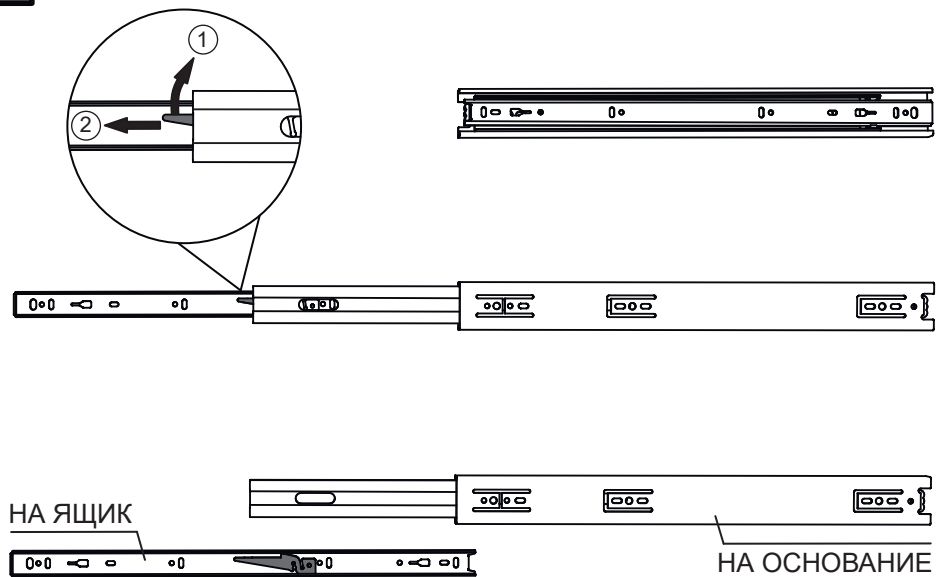
Корпус кровати

**6**

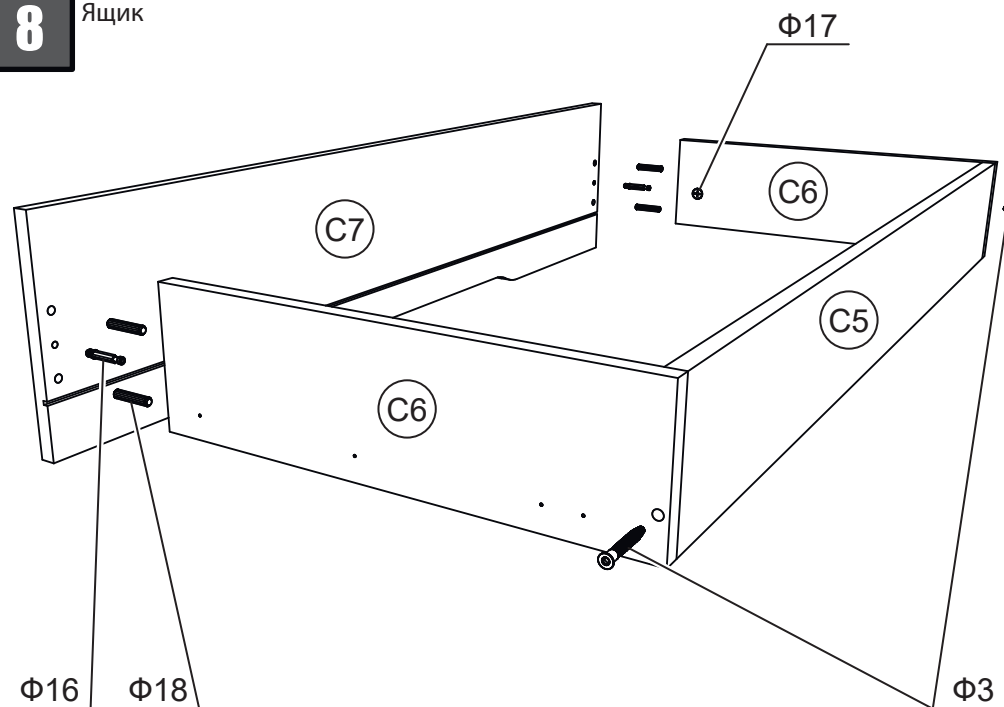
Только для поперечного маятника

**7**

Направляющие

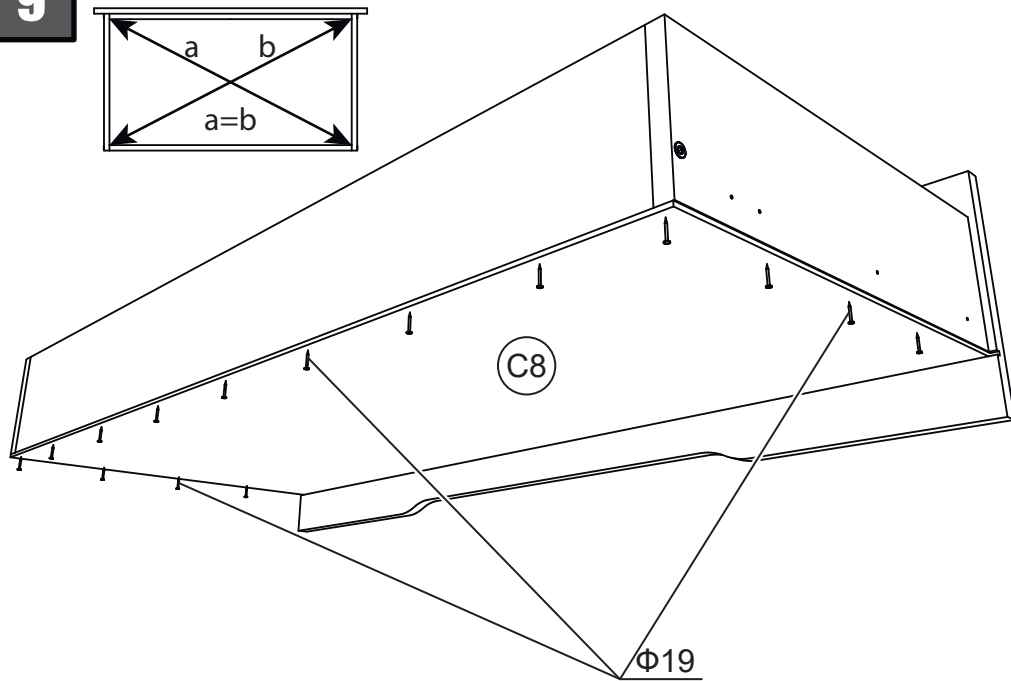
**8**

Ящик

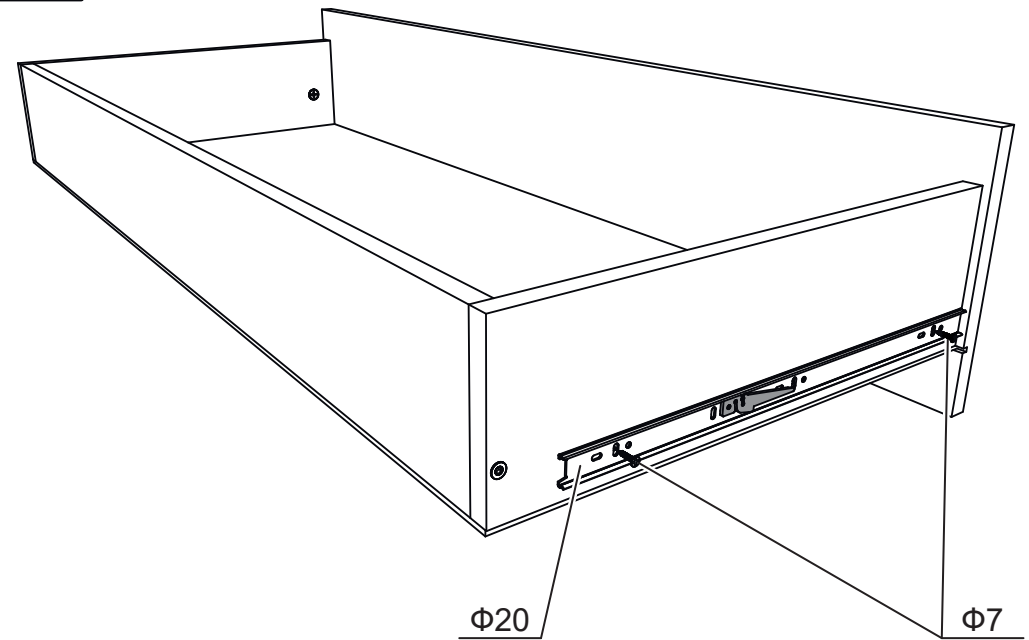


9

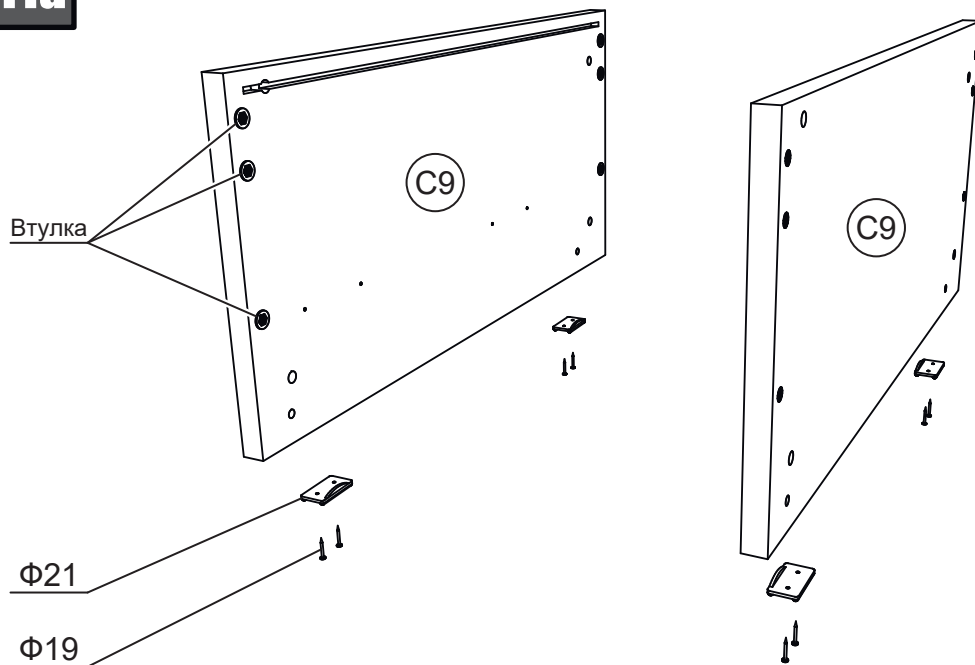
Ящик

**10**

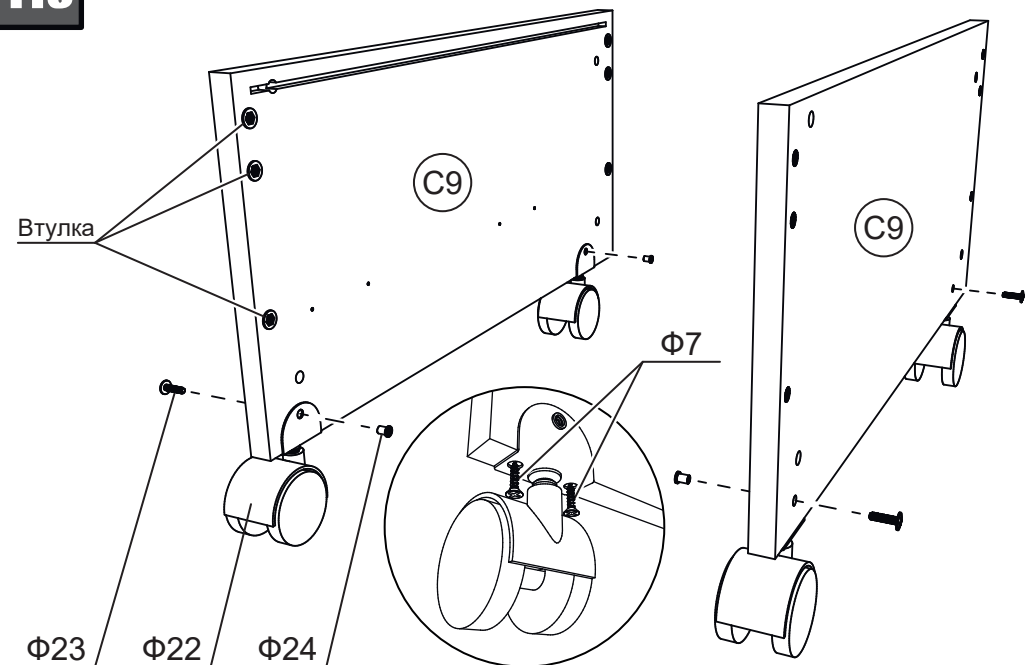
Ящик

**11a**

Подпятники

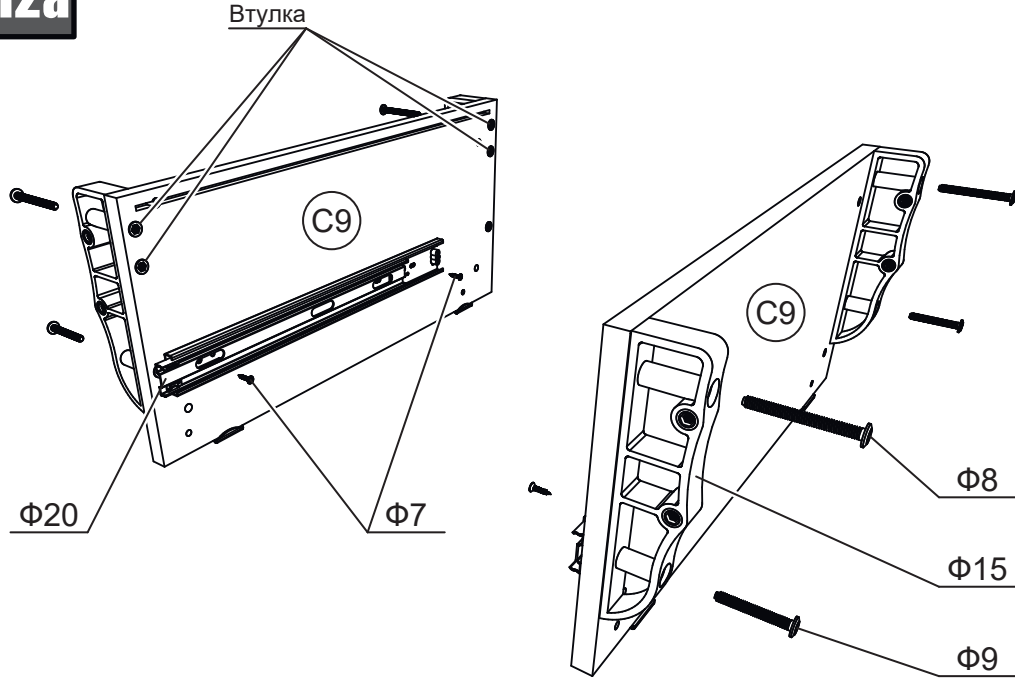
**11б**

Колеса

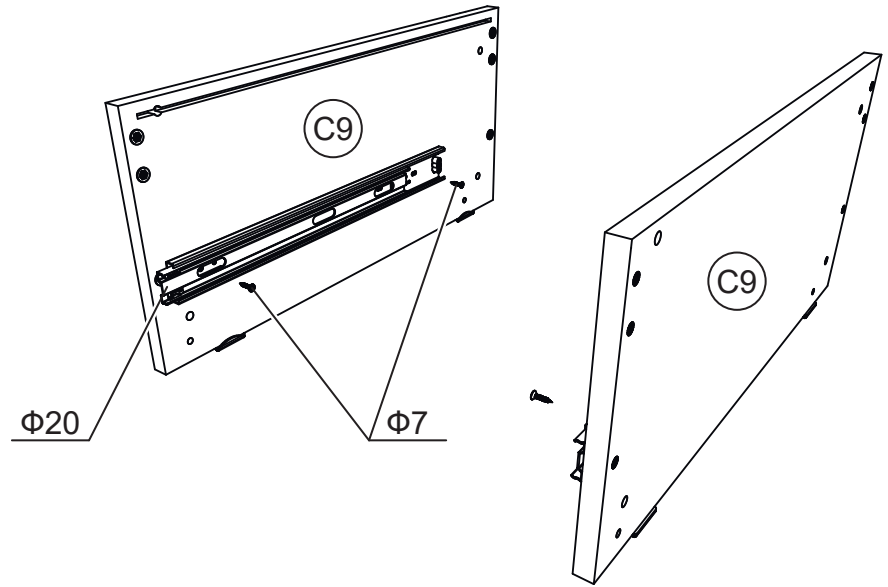


12a

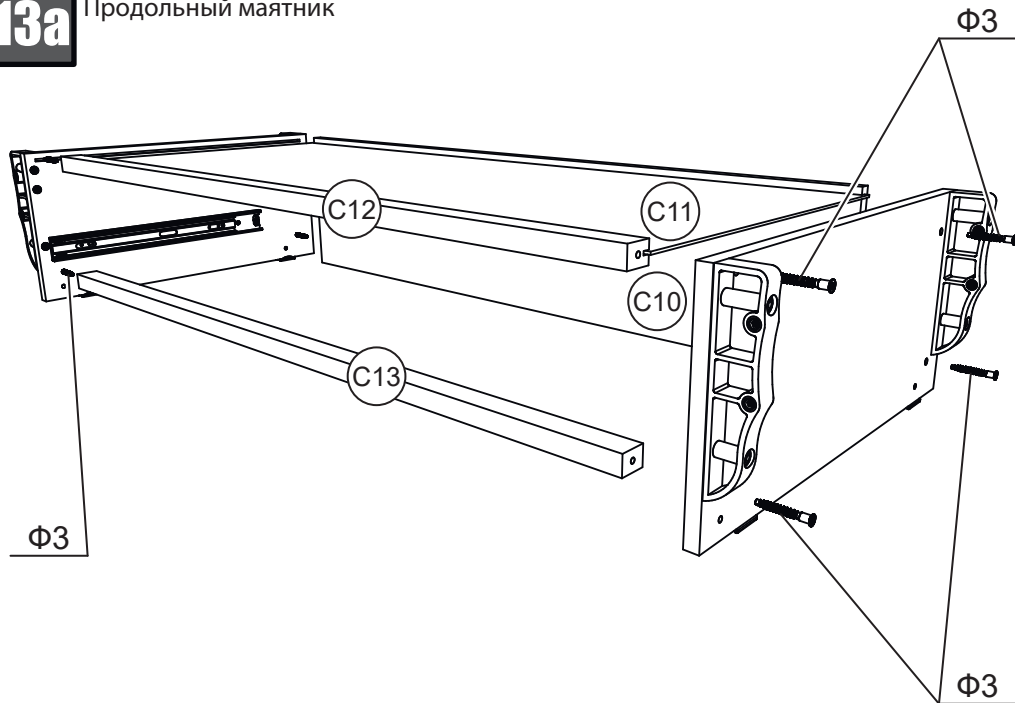
Продольный маятник

**12б**

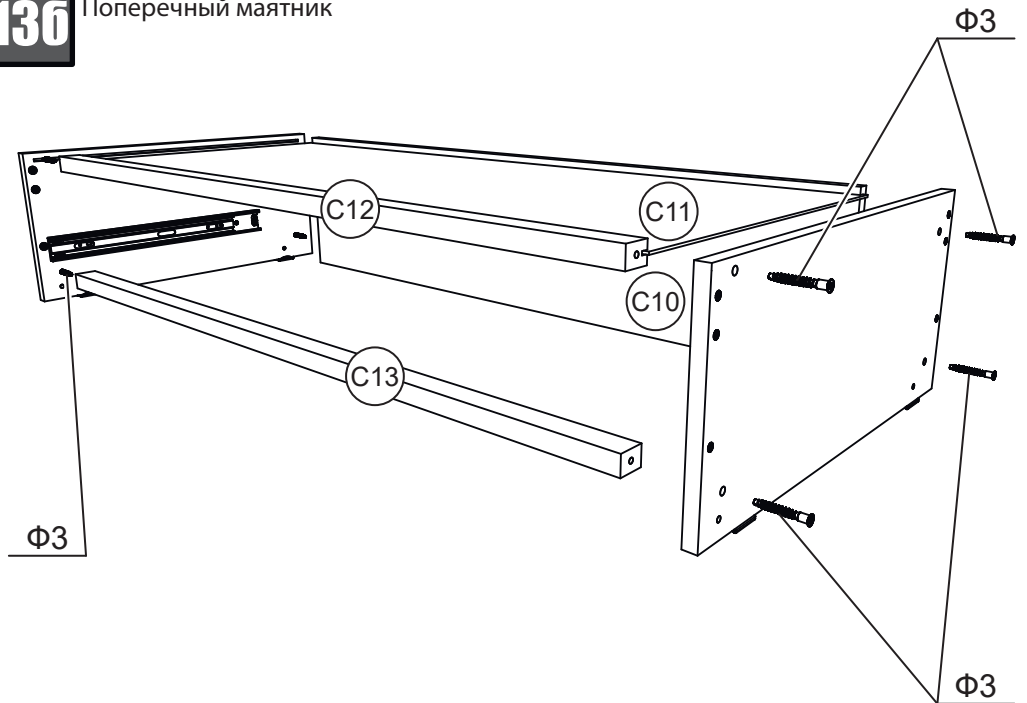
Поперечный маятник

**13a**

Продольный маятник

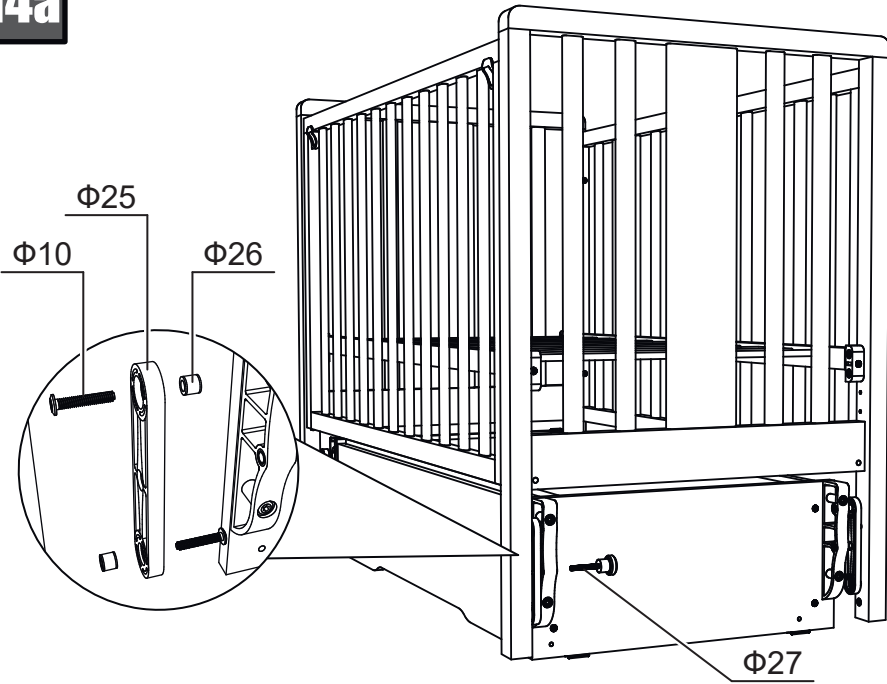
**13б**

Поперечный маятник

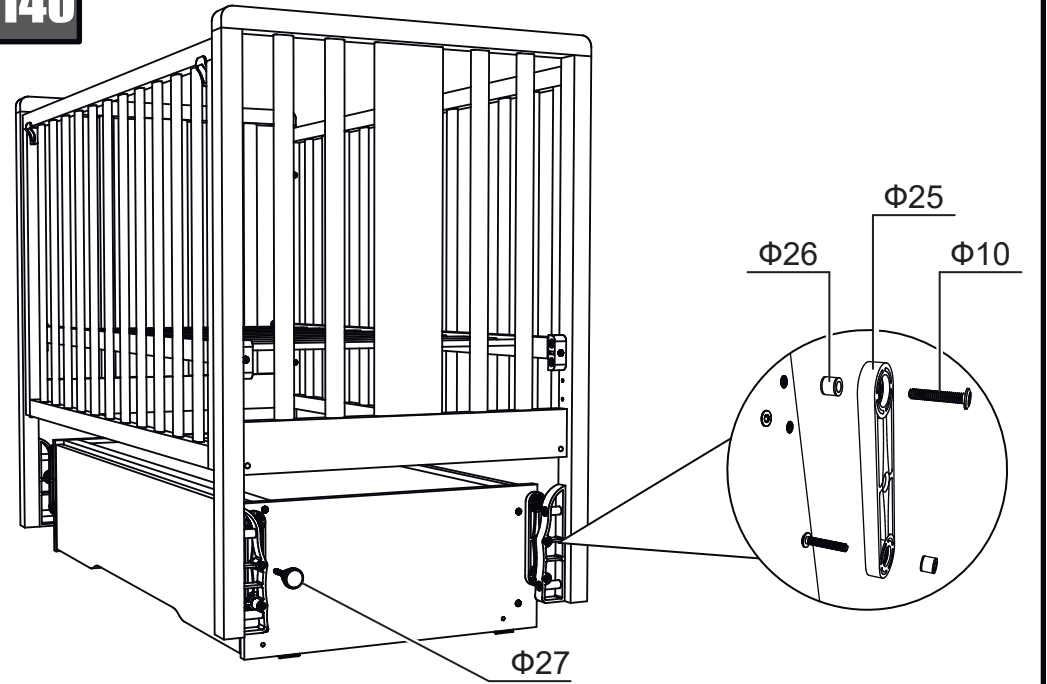


14a

Продольный маятник

**14b**

Поперечный маятник



Сборка корпуса кровати:

1. Прикрутите пластиковые кронштейны Ф2 к боковым решеткам С1 евровинтами Ф4 на нужную высоту (Рис. 1).
2. Прикрепите Т-образные направляющие Ф5 к боковым решеткам С1 при помощи саморезов Ф6, сопоставив отверстия в Т-образных направляющих Ф5 с метками на боковых решетках С1 (Рис. 2).
3. Прикрутите ложе С2 к пластиковым кронштейнам Ф2 евровинтами Ф3 (Рис. 3).
4. Прикрутите заднее ограждение С3 к боковым решеткам С1 винтами Ф9 (Рис. 4).
5. Установите механизм опускания переднего ограждения. Для этого пропустите шток Ф13 с пружиной Ф12 в отверстие в переднем ограждении С4. Далее вкрутите шток Ф13 в ручку-скобу Ф11. Наденьте колпачок Ф14 на шток Ф13 (Рис. 5).
6. Только для поперечного маятника. Прикрутите кронштейны маятника Ф15 к боковым решеткам С1 винтами Ф8 и Ф9 (Рис. 6).

Сборка ящика:

7. Разъедините шариковые направляющие Ф20 на две части, для чего растяните конструкцию до упора, поднимите черный рычаг защелки вверх и, растягивая, снимите подвижную часть направляющей Ф20 (Рис. 7).
8. Соедините заднюю стенку ящика С5 и боковые стенки ящика С6 евровинтами Ф3. Вкрутите штоки эксцентрика Ф16 в средние отверстия в фасаде ящика С7. Вставьте деревянные шканты Ф18 в крайние отверстия в фасаде ящика С7. Соедините фасад ящика С7 и боковые стенки ящика С6, вставив штоки эксцентриков Ф16 в отверстия в ребре боковых стенок ящика С6. Вставьте эксцентриковые стяжки Ф17 в отверстия в боковых стенках ящика С6 (стрелка на эксцентриковых стяжках Ф17 направлена в сторону фасада С7) и поверните их по часовой стрелке на 180° (Рис. 8).
9. Проверьте чтобы диагонали короба ящика были равны и прибейте дно ящика С8 гвоздями Ф19 (Рис. 9).
10. Возьмите малую часть направляющей Ф20 и прикрутите ее саморезами Ф7 к боковым стенкам ящика С6, сопоставив отверстия на направляющей с метками на боковых стенках ящика С6 (Рис. 10).

Сборка основания:

11. Необходимо выбрать на чем будет стоять маятник (подпятники или колеса).
Для установки подпятников: прибейте опоры-подпятники Ф21 к боковым стенкам основания С9 гвоздями Ф19 (Рис. 11а).
Для установки колес: сопоставьте отверстия в колесах Ф22 с отверстия в боковых стенках основания С9. Закрепите колеса Ф22 при помощи винтов Ф23 и втулок Ф24. Прикрутите снизу колесную опору Ф22 саморезами Ф7 (Рис. 11б).
12. Прикрутите большую часть шариковых направляющих Ф20 к боковым стенкам основания С9 саморезами Ф7 (Рис.12а или Рис. 12б).
Для продольного маятника прикрутите кронштейны маятника Ф15 к боковым стенкам основания С9 винтами Ф8 и Ф9 (Рис. 12а).
13. Прикрутите заднюю стенку основания С10 к боковой стенке основания С9 евровинтами Ф3 с одной стороны. Вставьте крышку основания С11 в пазы в задней стенке основания С10 и боковой стенке основания С9. Прикрутите планку распорную верхнюю с пазом С12 евровинтами Ф3. Прикрутите планку распорную нижнюю С13 евровинтами Ф3. Прикрутите вторую боковую стенку основания С9 (Рис. 13а или Рис. 13б).
14. Соберите механизм продольного качания согласно схеме (Рис. 14а).
Соберите механизм поперечного качания согласно схеме (Рис. 14б).
15. Установите декоративные заглушки Ф28 на евровинты Ф3.