



Кровать выполнена согласно ГОСТ 19301.3-2022. Предприятие гарантирует качество кроватки согласно ГОСТу, при условии соблюдения правил транспортировки, установки и эксплуатации. За дефекты, возникшие при не соблюдении покупателем правил эксплуатации кровати (механические повреждения – бой, сколы и прочее), предприятие-изготовитель ответственности не несет.

Сборка кровати осуществляется строго по инструкции. Лакированные покрытия перед сборкой протрите сухой, мягкой тканью (фланель, сукно, плюш) для удаления транспортной пыли и придания кроватке окончательного внешнего вида. После сборки еще раз проверьте и убедитесь в безопасности креплений. Детскую кровать нельзя ставить вблизи открытого огня или других источников тепла, таких как электрообогреватель, газовая печь и др.

Эксплуатация в сухих проветриваемых помещениях при температуре 2-28°C и относительной влажности воздуха 45-70%. Большие колебания температуры и влажности, сырость и близкое расположение источников тепла вызывают ускоренное старение лакокрасочного покрытия, коробление и деформацию дерева.

ВНИМАНИЕ! Не оставляете ребенка без присмотра.

В кровати нельзя оставлять ничего, чем ребенок может воспользоваться для того, чтобы подняться или что может вызвать опасность удушья. Все детали фурнитуры должны быть надежно закреплены, винты не должны шататься, во избежание травм.

Рекомендуемые габаритные размеры матраса для кровати: 1200x600x100 мм.

Благодарим за покупку!

СРОК СЛУЖБЫ ДЕТСКОЙ КРОВАТИ – 5 ЛЕТ.

ГАРАНТИЙНЫЙ СРОК ЭКСПЛУАТАЦИИ – 12 МЕСЯЦЕВ.

Гарантийный срок при розничной продаже через торговую сеть исчисляется со дня продажи изделия магазином. При обнаружении недостатка комплектующих элементов, а также с претензиями по качеству, следует обращаться в магазин, где приобретена кровать, с предъявлением чека, удостоверяющего дату приобретения.

ПРИ ПОКУПКЕ КРОВАТИ ТРЕБУЙТЕ НАЛИЧИЕ ПЕЧАТИ МАГАЗИНА И ДАТЫ ПРОДАЖИ!

БЕЗ ОТМЕТКИ ТОРГУЮЩЕЙ ОРГАНИЗАЦИИ ГАРАНТИЯ НЕДЕЙСТВИТЕЛЬНА!

Завод-изготовитель вправе:

1. отгружать товар с мелкими дефектами на внутренней поверхности изделия, согласно ГОСТ 19301.3-2022
2. вносить изменения в изделие и их комплектацию, не ухудшая его характеристики, без специального уведомления.

ГАРАНТИЙНЫЙ ТАЛОН

Дата продажи _____

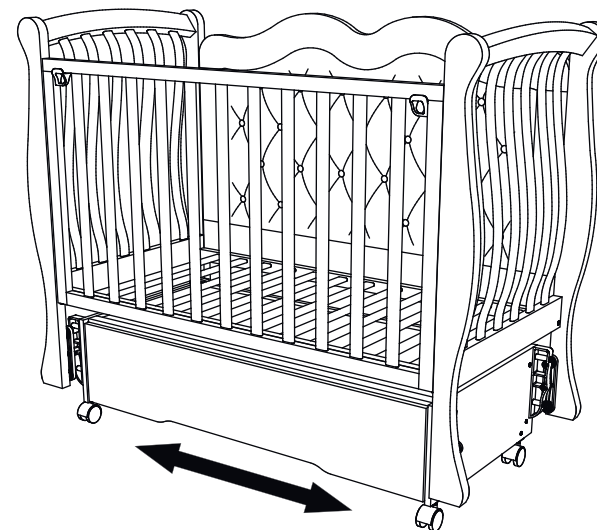
Штамп торгующей организации

Детская кроватка

Сертификат соответствия № ЕАЭС RU С-RU.АГ78.В.00229/21

Инструкция по сборке

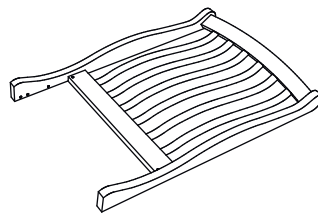
Продольный маятник



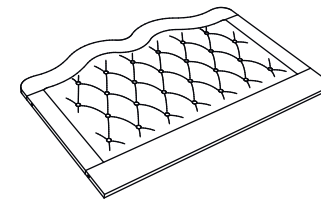
Поперечный маятник



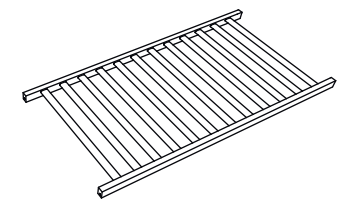
Фурнитура			
Ф1		Ключ шестигранный	1 шт.
Ф2		Евровинт 7x50	14 шт.
Ф3		Пластиковая Т-образная направляющая	4 шт.
Ф4		Саморез 3,5x25	16 шт.
Ф5		Саморез 3,5x16	16 шт.
Ф6		Шток стяжки	4 шт.
Ф7		Муфта стяжки	4 шт.
Ф8		Ручка-скоба	2 шт.
Ф9		Пружина	2 шт.
Ф10		Шток фиксатора	2 шт.
Ф11		Колпачок	2 шт.
Ф12		Кронштейн пластиковый маятника	4 шт.
Ф13		Винт М6х60	4 шт.
Ф14		Винт М6х45	4 шт.
Ф15		Винт М6х30	8 шт.
Ф16		Шток эксцентрика	2 шт.
Ф17		Эксцентриковая стяжка	2 шт.
Ф18		Деревянный шкант	4 шт.
Ф19		Гвоздь 1x12	30 шт.
Ф20		Шариковые направляющие	1 компл.
Ф21		Опора-подпятник	4 шт.
Ф22		Колесная опора	4 шт.
Ф23		Винт М4х16	4 шт.
Ф24		Втулка сквозная	4 шт.
Ф25		Рычаг маятника	4 шт.
Ф26		Втулка пластиковая	8 шт.
Ф27		Стопор	2 шт.
Ф28		Заглушка евровинтов	12 шт.



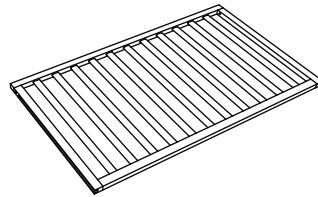
С1 Боковая решетка 2 шт.



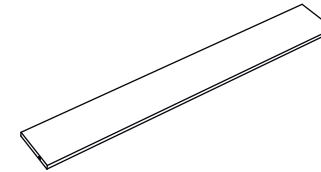
С2 Ограждение заднее 1 шт.



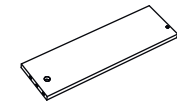
С3 Ложе 1 шт.



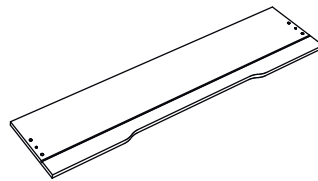
С4 Ограждение переднее 1 шт.



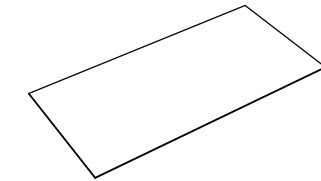
С5 Задняя стенка ящика 1 шт.



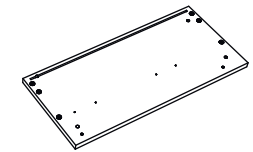
С6 Боковая стенка ящика 2 шт.



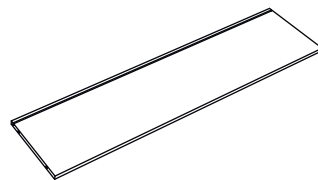
С7 Фасад ящика 1 шт.



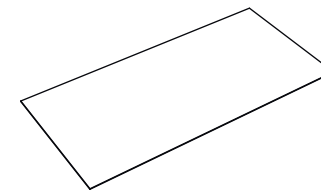
С8 Дно ящика ДВПО 1 шт.



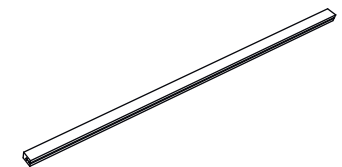
С9 Боковая стенка основания 2 шт.



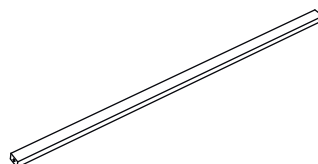
С10 Задняя стенка основания 1 шт.



С11 Крышка основания ДВПО 1 шт.



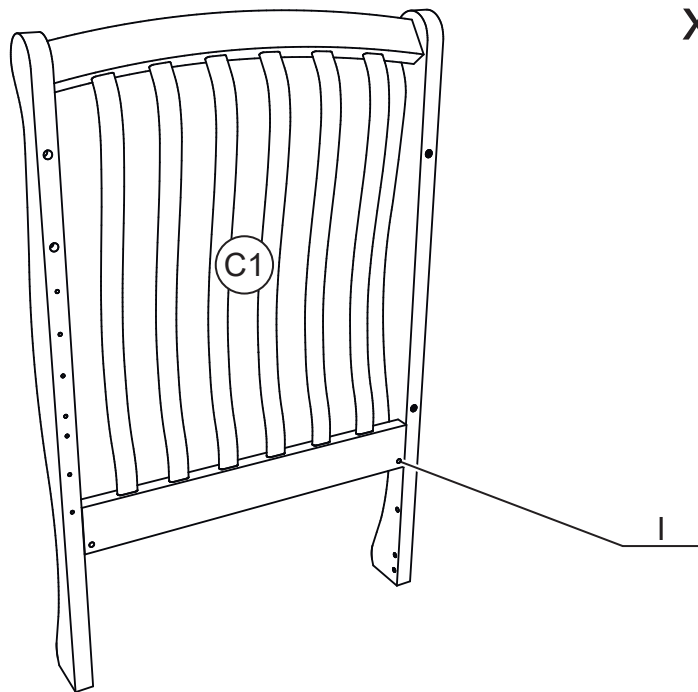
С12 Планка распорная верхняя с пазом 1 шт.



С13 Планка распорная нижняя 1 шт.

1

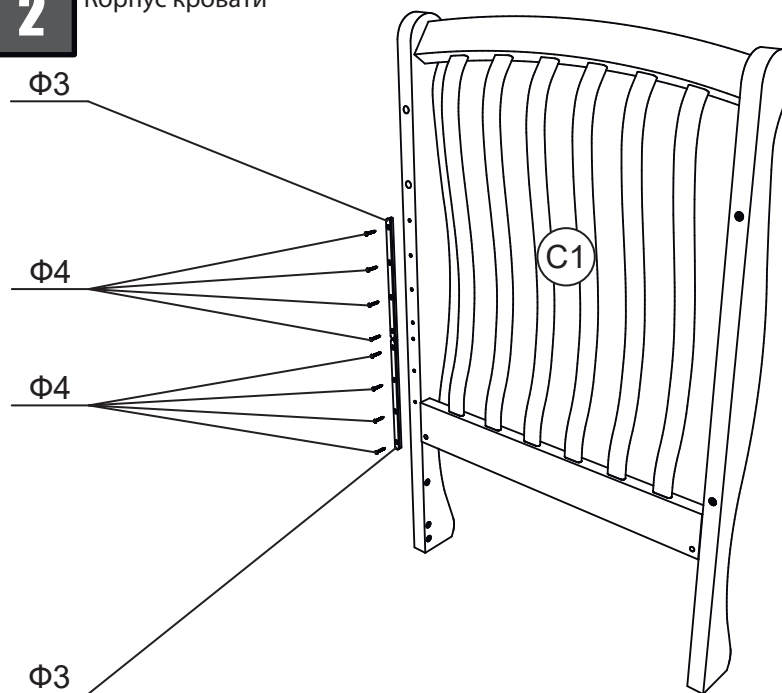
Корпус кровати



x2

2

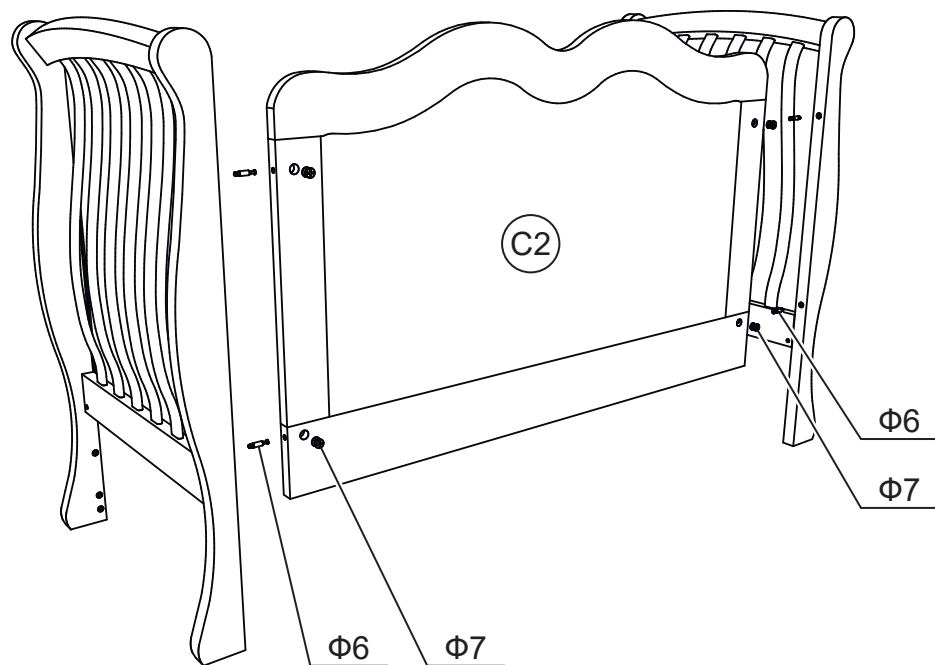
Корпус кровати



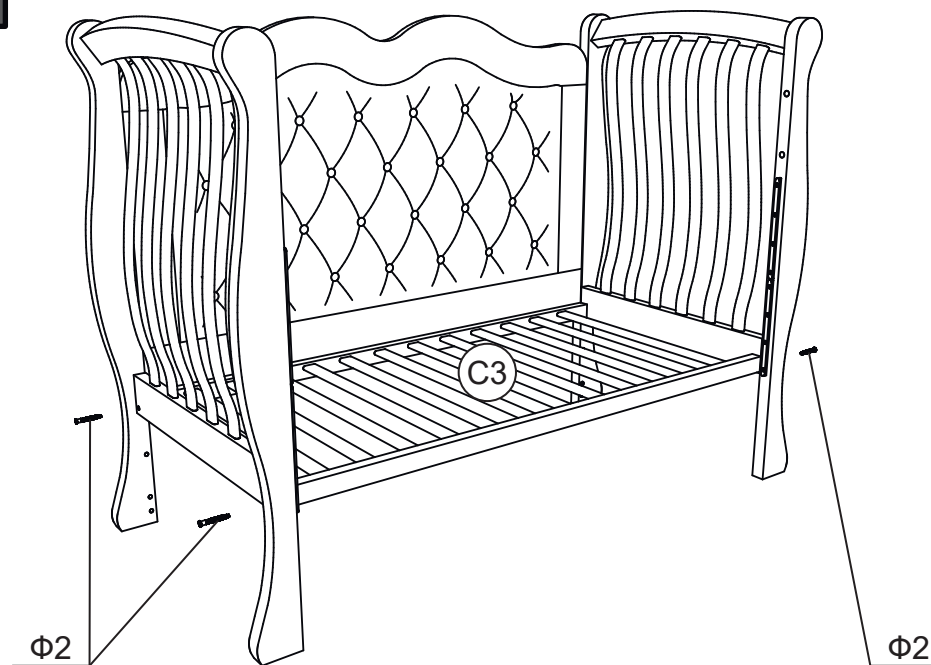
x2

3

Корпус кровати

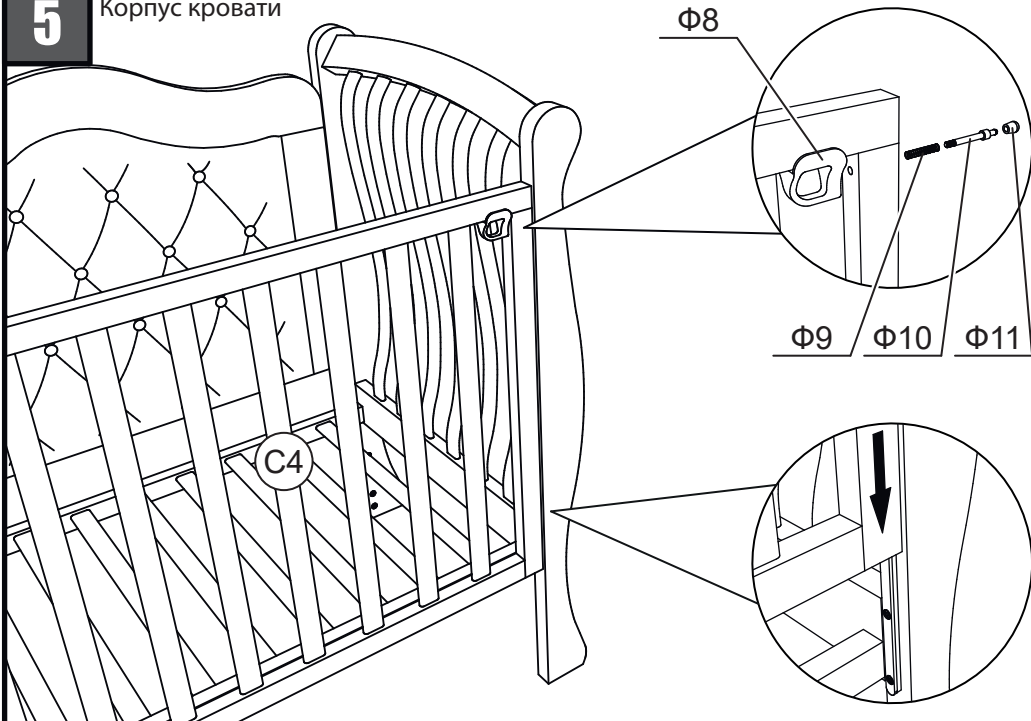
**4**

Корпус кровати



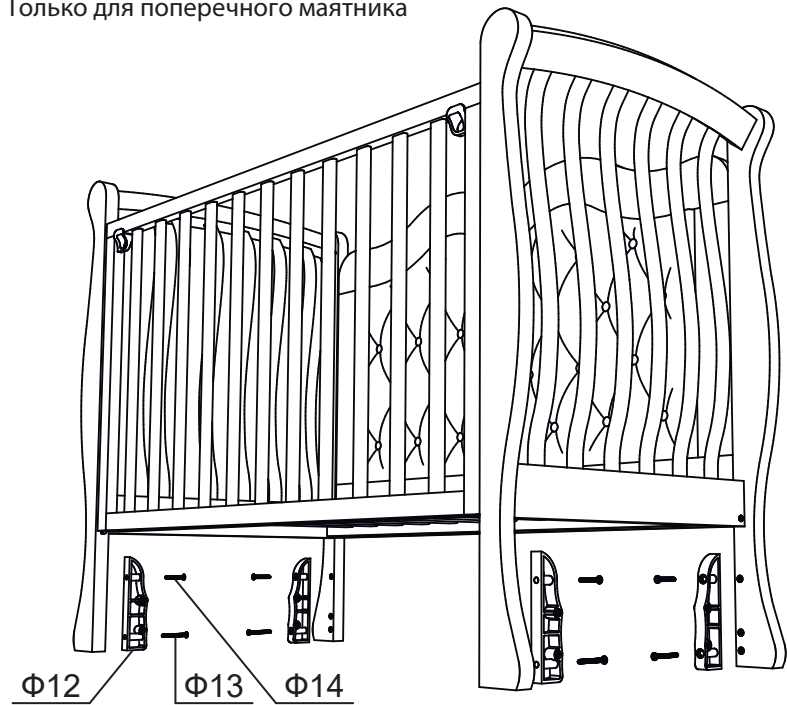
5

Корпус кровати



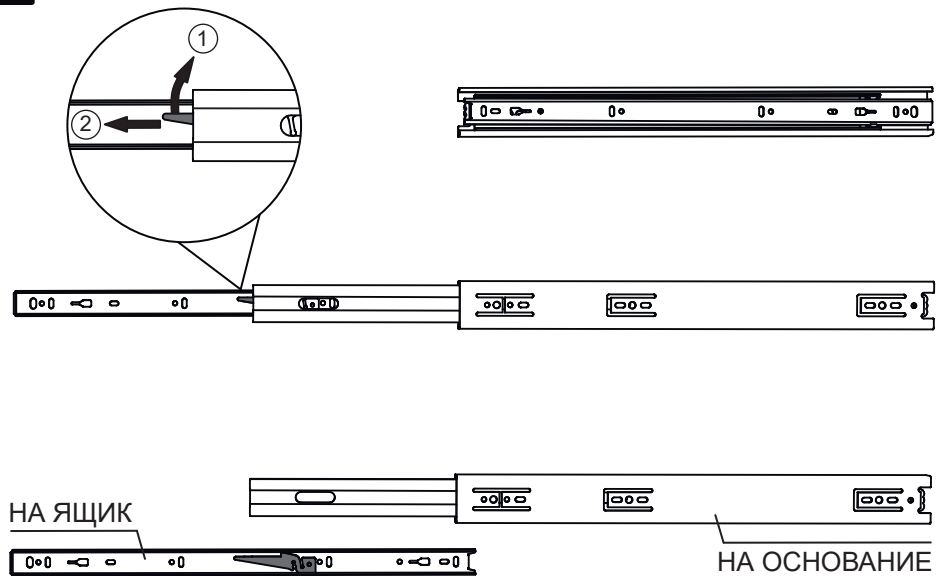
6

Только для поперечного маятника



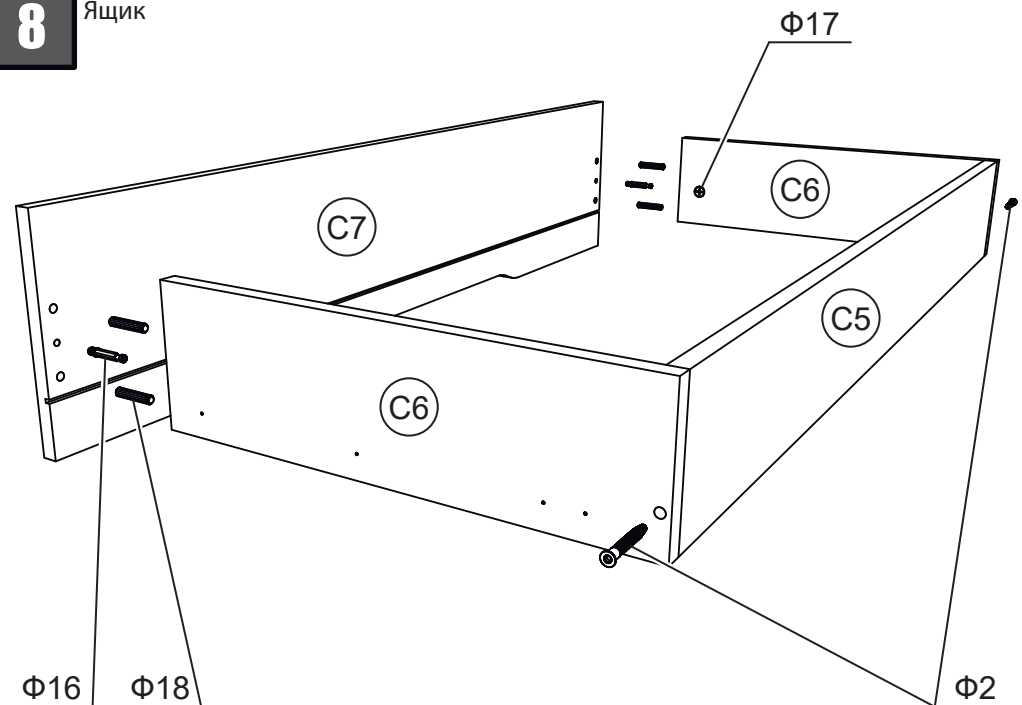
7

Направляющие



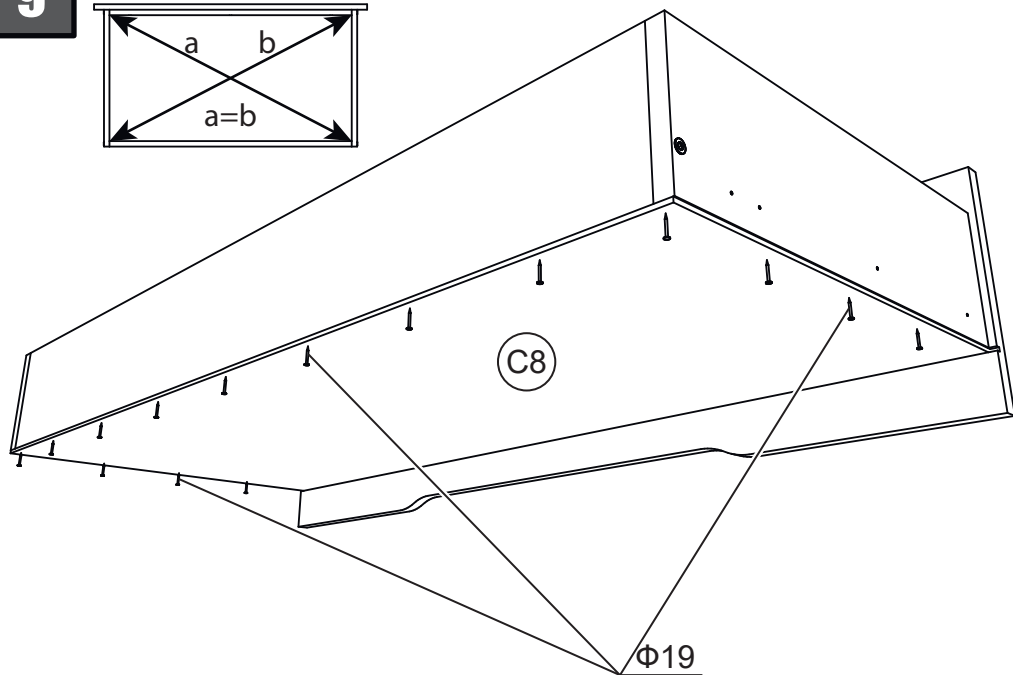
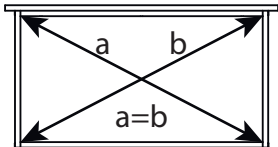
8

Ящик

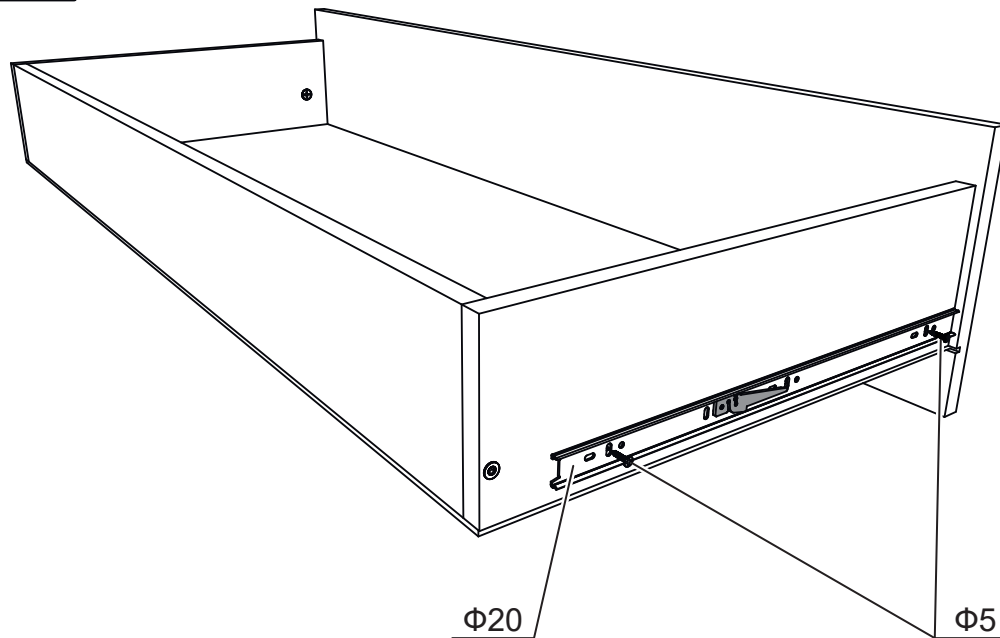


9

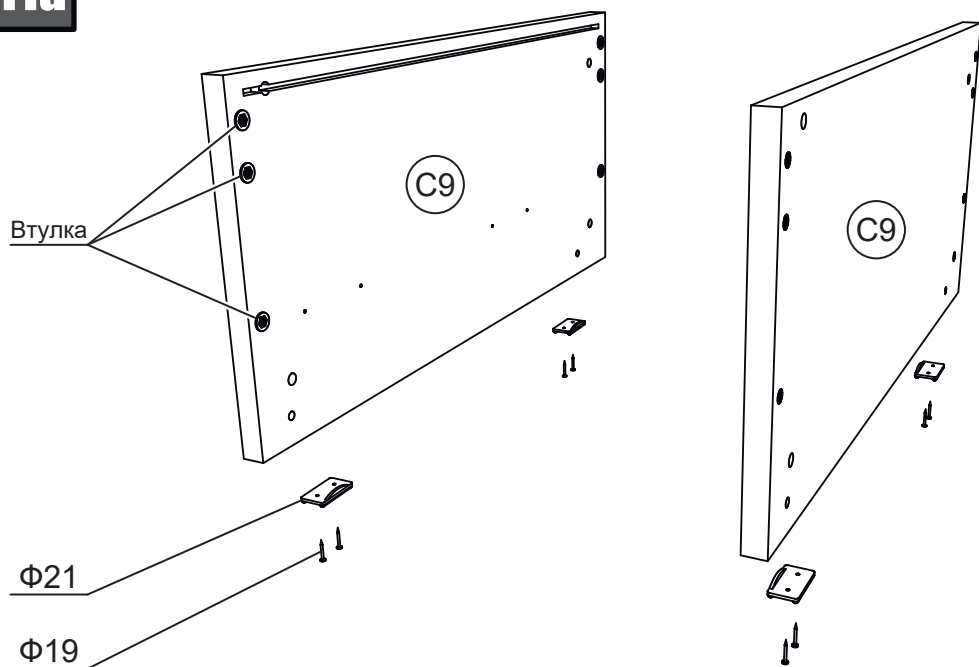
Ящик

**10**

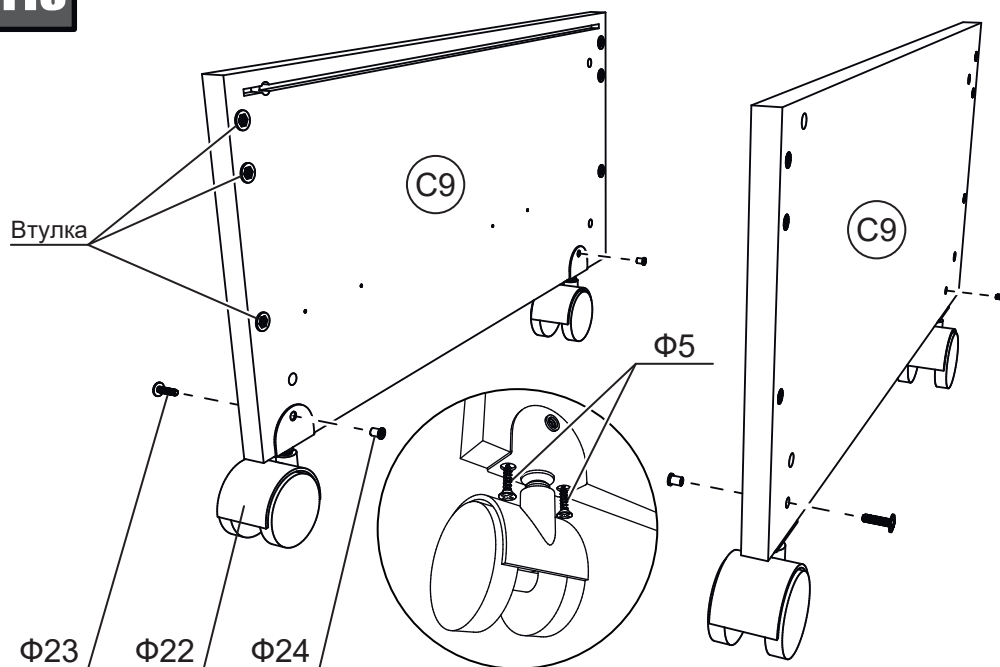
Ящик

**11a**

Подпятники

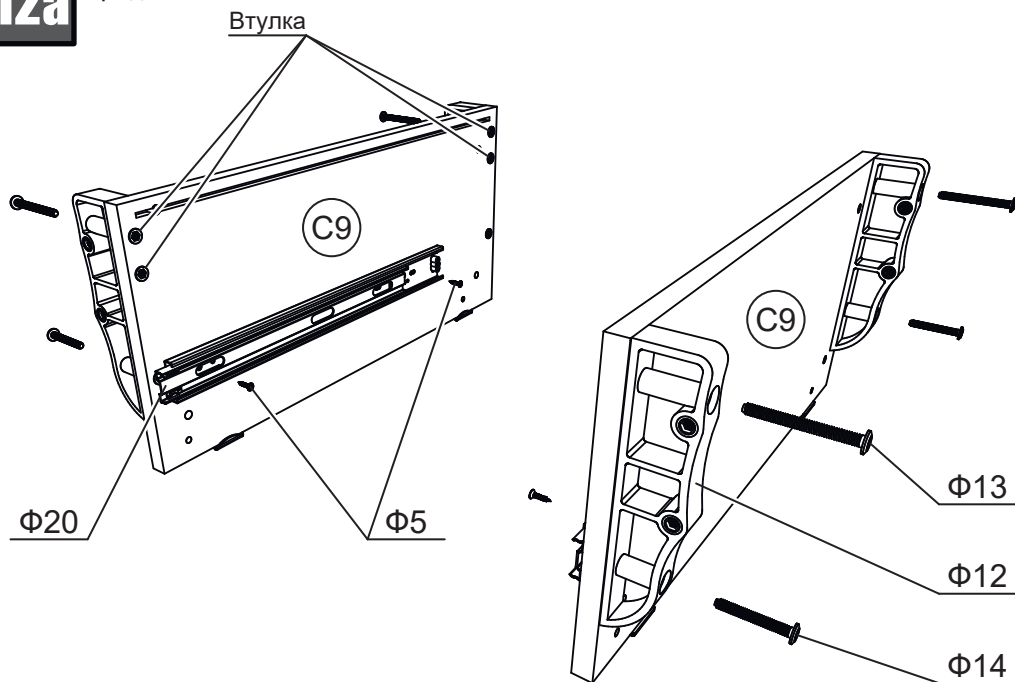
**11б**

Колеса

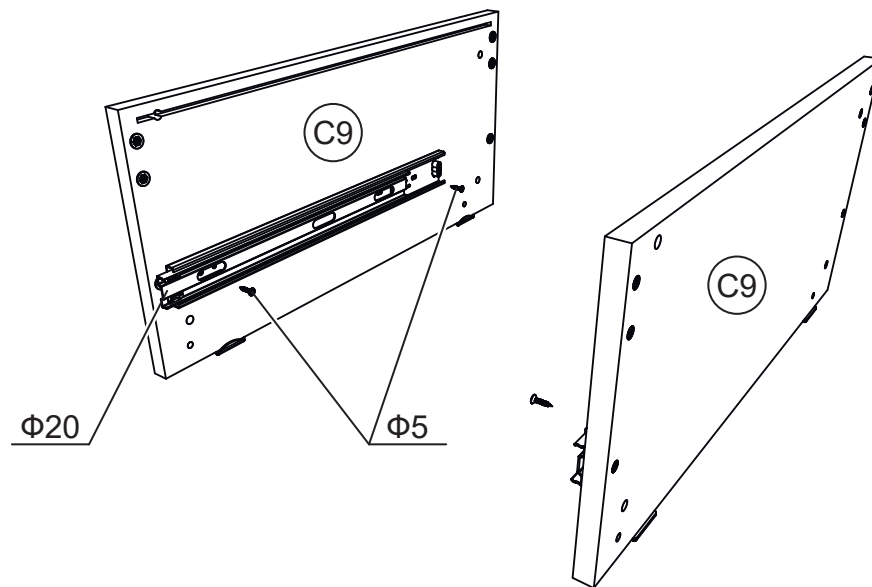


12a

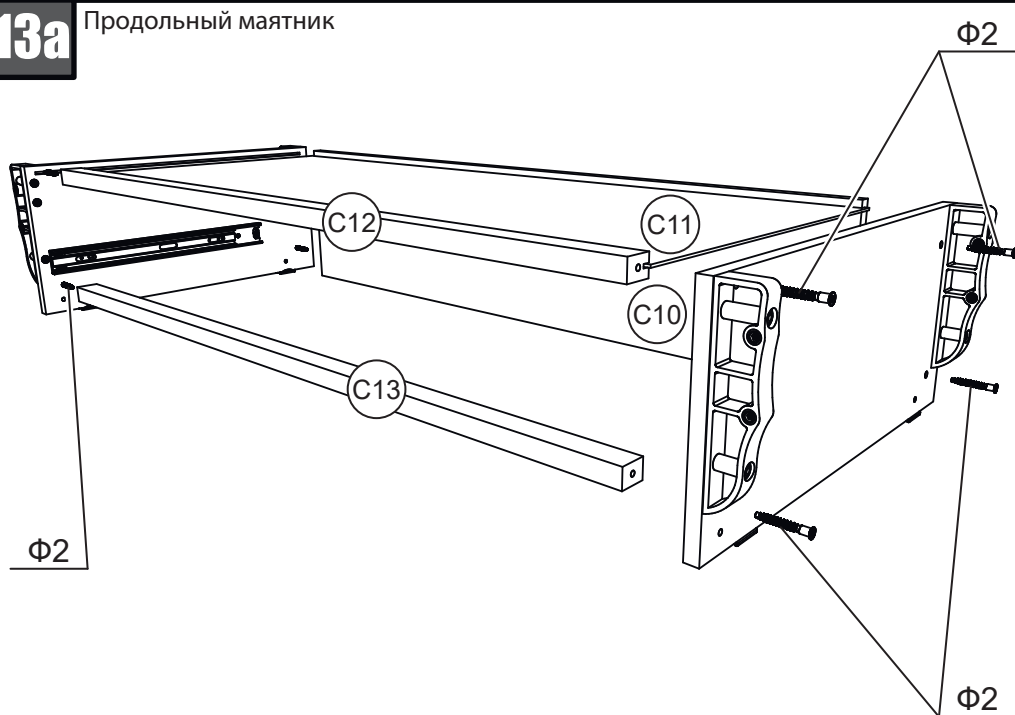
Продольный маятник

**12б**

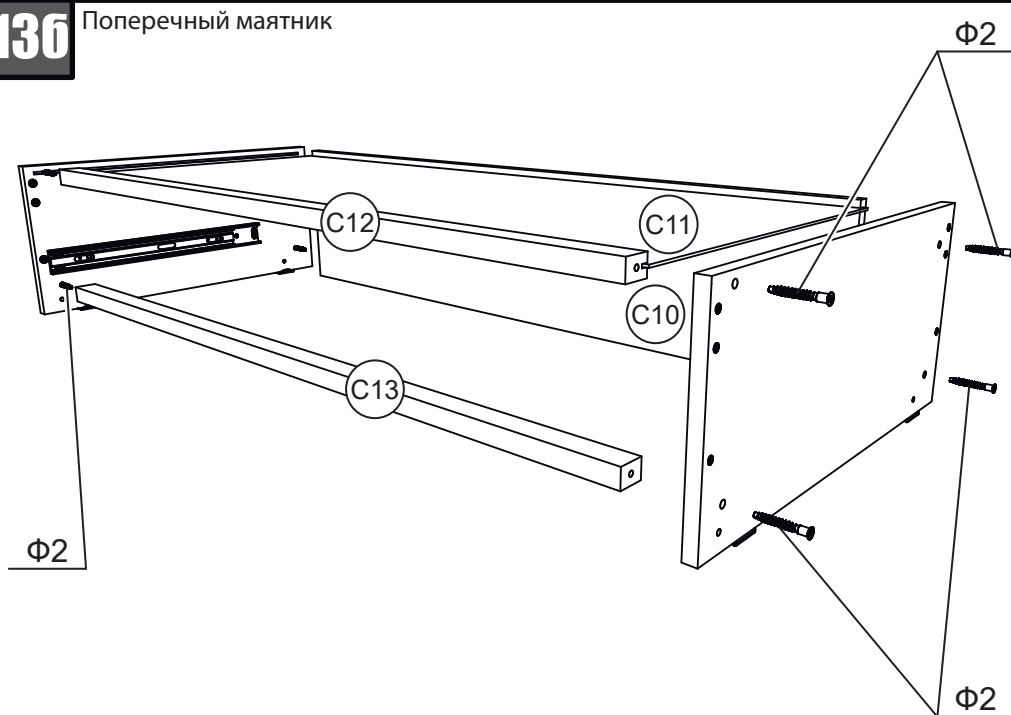
Поперечный маятник

**13a**

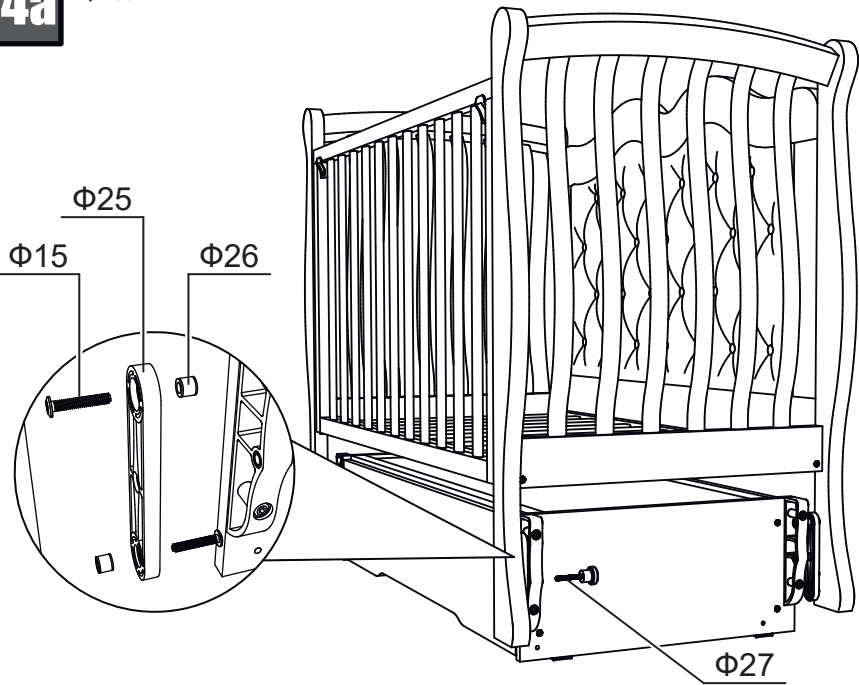
Продольный маятник

**13б**

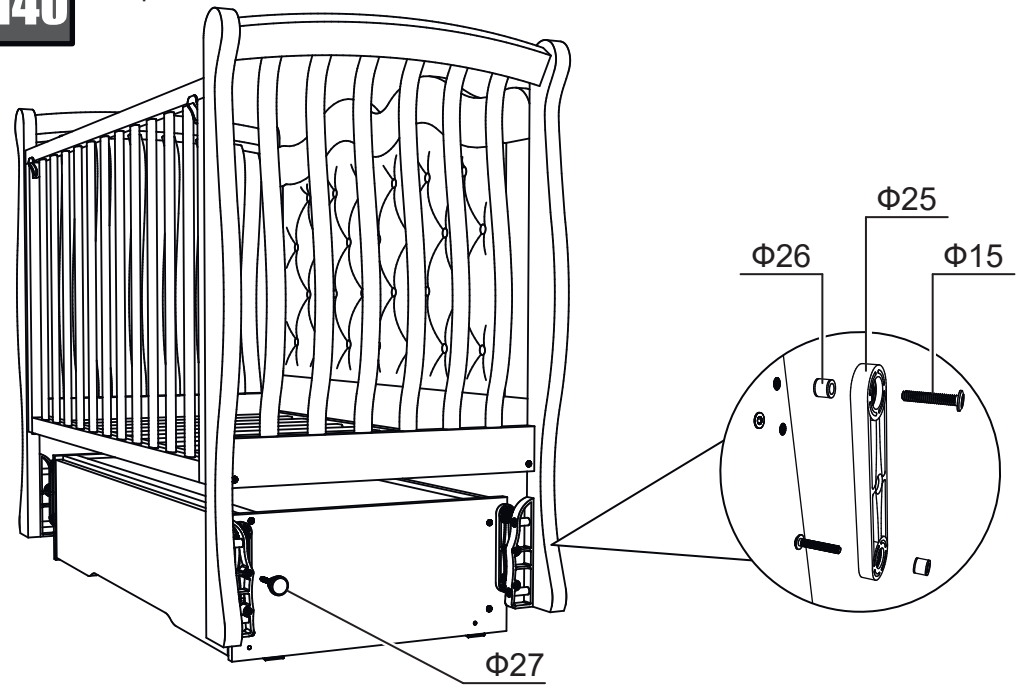
Поперечный маятник



14a Продольный маятник



14b Поперечный маятник



Сборка корпуса кровати:

1. Данная кровать имеет один уровень ложа (Рис. 1).
2. Прикрепите Т-образные направляющие Ф3 к боковым решеткам С1 при помощи саморезов Ф4, сопоставив отверстия в Т-образных направляющих Ф3 с метками на боковых решетках С1 (Рис. 2).
3. Установите заднее ограждение. Для этого вкрутите штоки стяжек Ф6 в боковые решетки С1. Вставьте муфты стяжек Ф7 в отверстия с обратной стороны заднего ограждения С2. Соедините вместе боковые решетки С1 и заднее ограждение С2. Не затягивайте муфты стяжек Ф7 до конца (Рис. 3).
4. Прикрутите ложе С3 к боковым решеткам С1 евровинтами Ф2. Затяните муфты стяжек Ф7, повернув их по часовой стрелке (Рис. 4).
5. Установите механизм опускания переднего ограждения. Для этого пропустите шток фиксатора Ф10 с пружиной Ф9 в отверстие в переднем ограждении С4. Далее вкрутите шток фиксатора Ф10 в ручку-скобу Ф8. Наденьте колпачок Ф11 на шток фиксатора Ф10. Опустите переднее ограждение С4 по т-образной направляющей Ф3 (Рис. 5).
6. Только для поперечного маятника. Прикрутите кронштейны маятника Ф12 к боковым решеткам С1 винтами Ф13 и Ф14 (Рис. 6).

Сборка ящика:

7. Разъедините шариковые направляющие Ф20 на две части, для чего растяните конструкцию до упора, поднимите черный рычаг защелки вверх и, растягивая, снимите подвижную часть направляющей Ф20 (Рис. 7).
8. Соедините заднюю стенку ящика С5 и боковые стенки ящика С6 евровинтами Ф2. Вкрутите штоки эксцентриков Ф16 в средние отверстия в фасаде ящика С7. Вставьте деревянные шканты Ф18 в крайние отверстия в фасаде ящика С7. Соедините фасад ящика С7 и боковые стенки ящика С6, вставив штоки эксцентриков Ф16 в отверстия в ребре боковых стенок ящика С6. Вставьте эксцентрикостяжки Ф17 в отверстия в боковых стенках ящика С6 (стрелка на эксцентрикостяжках Ф17 направлена в сторону фасада С7) и поверните их по часовой стрелке на 180° (Рис. 8).
9. Проверьте чтобы диагонали короба ящика были равны и прибейте дно ящика С8 гвоздями Ф19 (Рис. 9).
10. Возьмите малую часть направляющей Ф20 и прикрутите ее саморезами Ф5 к боковым стенкам ящика С6, сопоставив отверстия на направляющей с метками на боковых стенках ящика С6 (Рис. 10).

Сборка основания:

11. Необходимо выбрать на чем будет стоять маятник (подпятники или колеса).
Для установки подпятников: прибейте опоры-подпятники Ф21 к боковым стенкам основания С9 гвоздями Ф19 (Рис. 11а).
Для установки колес: сопоставьте отверстия в колесах Ф22 с отверстия в боковых стенках основания С9. Закрепите колеса Ф22 при помощи винтов Ф23 и втулок Ф24. Прикрутите снизу колесную опору Ф22 саморезами Ф5 (Рис. 11б).
12. Прикрутите большую часть шариковых направляющих Ф20 к боковым стенкам основания С9 саморезами Ф5 (Рис.12а или Рис. 12б).
Для продольного маятника прикрутите кронштейны маятника Ф12 к боковым стенкам основания С9 винтами Ф13 и Ф14 (Рис. 12а).
13. Прикрутите заднюю стенку основания С10 к боковой стенке основания С9 евровинтами Ф2 с одной стороны. Вставьте крышку основания С11 в пазы в задней стенке основания С10 и боковой стенке основания С9. Прикрутите планку распорную верхнюю с пазом С12 евровинтами Ф2. Прикрутите планку распорную нижнюю С13 евровинтами Ф2. Прикрутите вторую боковую стенку основания С9 (Рис. 13а или Рис. 13б).
14. Соберите механизм продольного качания согласно схеме (Рис. 14а).
Соберите механизм поперечного качания согласно схеме (Рис. 14б).
15. Установите декоративные заглушки Ф28 на евровинты Ф2.