

## РУКОВОДСТВО ПО ЭКСПЛУАТАЦИИ

1. Сохранность комода и срок его службы зависит не только от качества материалов, но и от правильного ухода при его эксплуатации.
  2. Комод необходимо эксплуатировать в сухих проветриваемых помещениях при температуре 2 -28 °С и относительной влажности воздуха 45-70%. Большие колебания температуры и влажности, сырость и близкое расположение источников тепла вызывают ускоренное старение лакокрасочного покрытия, коробление и деформацию дерева.
  3. Сборку комода необходимо осуществлять согласно прилагаемой схеме (см. на обороте).
  4. Лакированные покрытия перед сборкой следует протереть сухой, мягкой тканью для удаления транспортной пыли и приданию комода окончательного внешнего вида.
  5. При ослаблении узлов резьбовых соединений необходимо периодически их подтягивать.
  6. Все детали фурнитуры должны быть надежно закреплены. Винты не должны шататься, чтобы ребенок не защемился или не зацепился одеждой.
  7. Комод нельзя ставить вблизи открытого огня или других источников сильного тепла, таких, как электрообогреватель, газовая печь и др.
- Предприятие изготовитель гарантирует покупателю сохранность всех качественных показателей комода, обусловленных ГОСТ 16371 - 2014, при условии соблюдения правил транспортировки, установки и эксплуатации.

### Благодарим за покупку!

**Срок службы комода – 5 лет.**

**Гарантийный срок эксплуатации – 18 месяцев.**

Гарантийный срок при розничной продаже через торговую сеть исчисляется со дня продажи изделия магазином. При обнаружении недостатка комплектующих элементов, а также с претензиями по качеству, следует обращаться в магазин, где приобретен комод, с предъявлением чека, удостоверяющего дату приобретения.

**ПРИ ПОКУПКЕ КОМОДА ТРЕБУЙТЕ НАЛИЧИЕ ПЕЧАТИ МАГАЗИНА И ДАТЫ ПРОДАЖИ!**

**БЕЗ ОТМЕТКИ ТОРГУЮЩЕЙ ОРГАНИЗАЦИИ ГАРАНТИЯ НЕДЕЙСТВИТЕЛЬНА!**

### Гарантийный талон

(заполняется магазином при приобретении изделия)

Комод с откидной крышкой:

Дата выпуска:

Комплектовщик:

Дата продажи:

Штамп магазина:

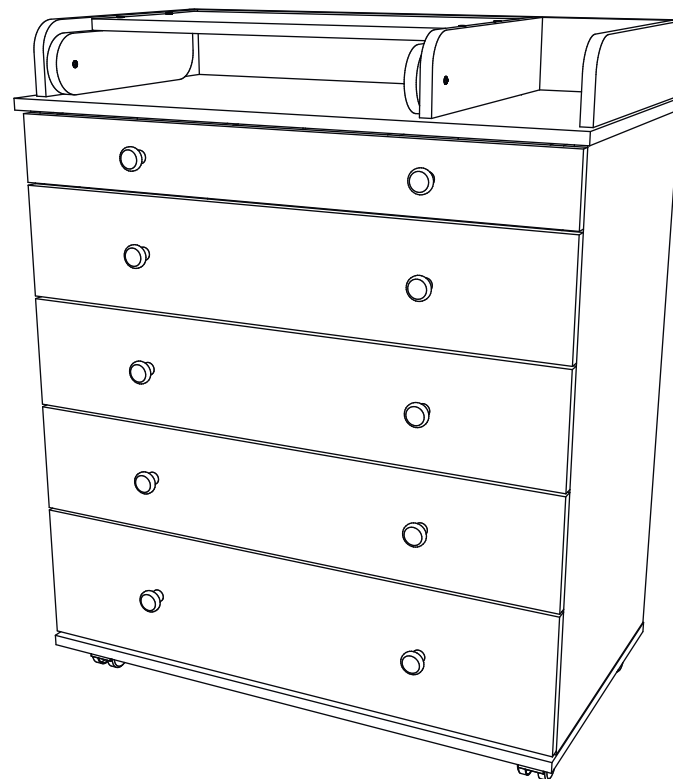
Подпись продавца:

# Комод детский

## Инструкция по сборке

Размеры: В 995 мм, Ш 816 мм, Г 455 мм

ЕАС



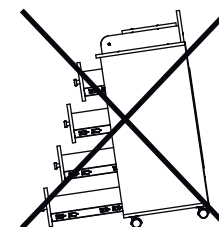
Завод-изготовитель вправе:


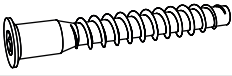









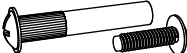





1. отгружать товар с мелкими дефектами на внутренней поверхности изделия, согласно ГОСТ 16371-2014;
2. вносить изменения в изделие и их комплектацию, не ухудшая его характеристики, без специального уведомления.

### Внимание!

Во избежание опрокидывания комода запрещается открывать одновременно более одного ящика.

**Максимальная нагрузка на один ящик не более 8 кг.**

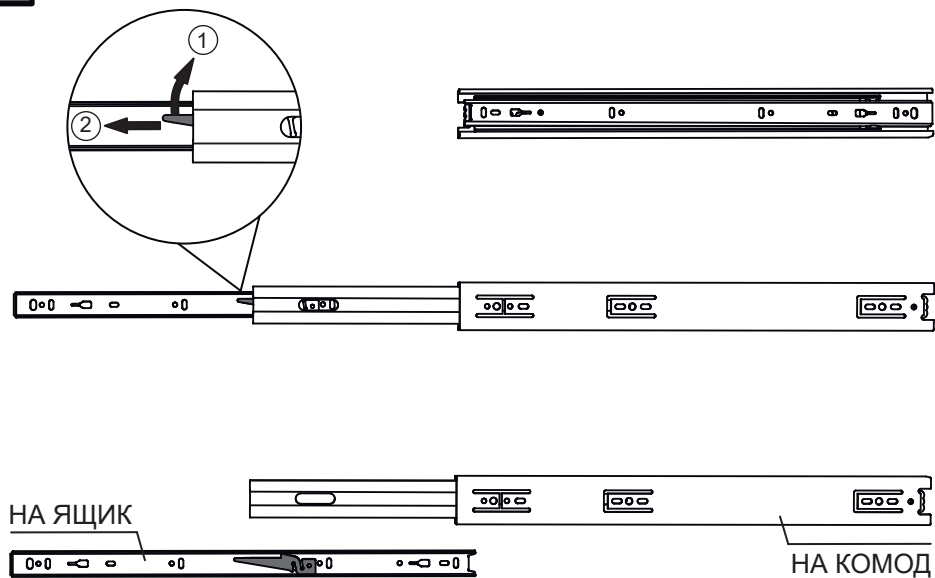


Фурнитура			
Ф1		Ключ шестигранный	1 шт.
Ф2		Евровинт 7x50	35 шт.
Ф3		Шток эксцентрика	14 шт.
Ф4		Эксцентриковая стяжка	14 шт.
Ф5		Деревянный шкант	18 шт.
Ф6		Ручка	10 шт.
Ф7		Саморез под ручку	10 шт.
Ф8		Гвоздь	96 шт.
Ф9		Направляющие шариковые	5 компл.
Ф10		Саморез 3,5x16	40 шт.
Ф11		Саморез 3,5x19	16 шт.
Ф12		Межсекционная стяжка	2 шт.
Ф13		Шайба из ДВП	2 шт.
Ф14		Колесная опора	4 шт.
Ф15		Брус соединительный	1 шт.
Ф16		Крепление к стене	1 компл.
Ф17		Декоративная заглушка	15 шт.

Стенки			
Номер	Название	Количество	Размер
С1	Боковая стенка ящика	2 шт. 8 шт.	400x85 мм 400x115 мм
С2	Задняя стенка ящика	1 шт. 4 шт.	708x85 мм 708x115 мм
С3	Фасад ящика	1 шт. 3 шт. 1 шт.	798x101 мм 798x159 мм 798x201 мм
С4	Дно ящик (ДВП)	5 шт.	737x405 мм
С5	Столешница	1 шт.	816x453 мм
С6	Внешняя стенка пеленатора	2 шт.	410x102 мм
С7	Дополнительная стенка пеленатора	1 шт.	410x102 мм
С8	Задняя стенка пеленатора	1 шт.	798x102 мм
С9	Внутренняя стенка пеленатора	2 шт.	350x85 мм
С10	Откидная крышка пеленатора	1 шт.	558x282 мм
С11	Нижняя стенка комода	1 шт.	798x450 мм
С12	Боковая стенка комода	2 шт.	800x430 мм
С13	Задняя стенка комода (ДВП)	1 шт.	830x397 мм
С14	Перегородка органайзера большая	1 шт.	708x85 мм
С15	Перегородка органайзера маленькая	4 шт.	184x85 мм

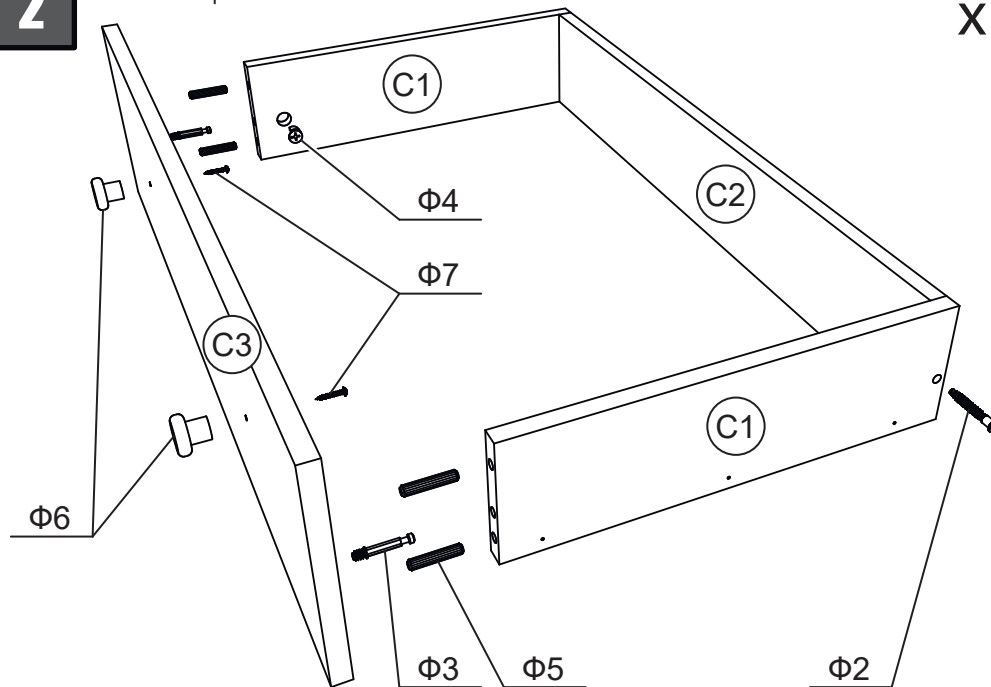
**1**

Направляющие

**2**

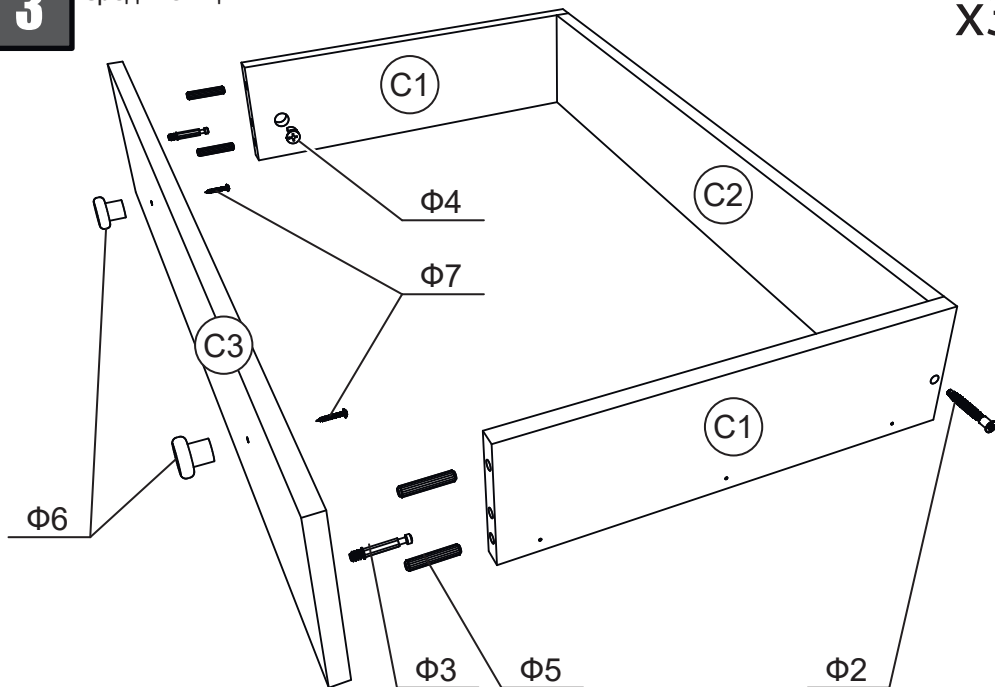
Нижний ящик

x1

**3**

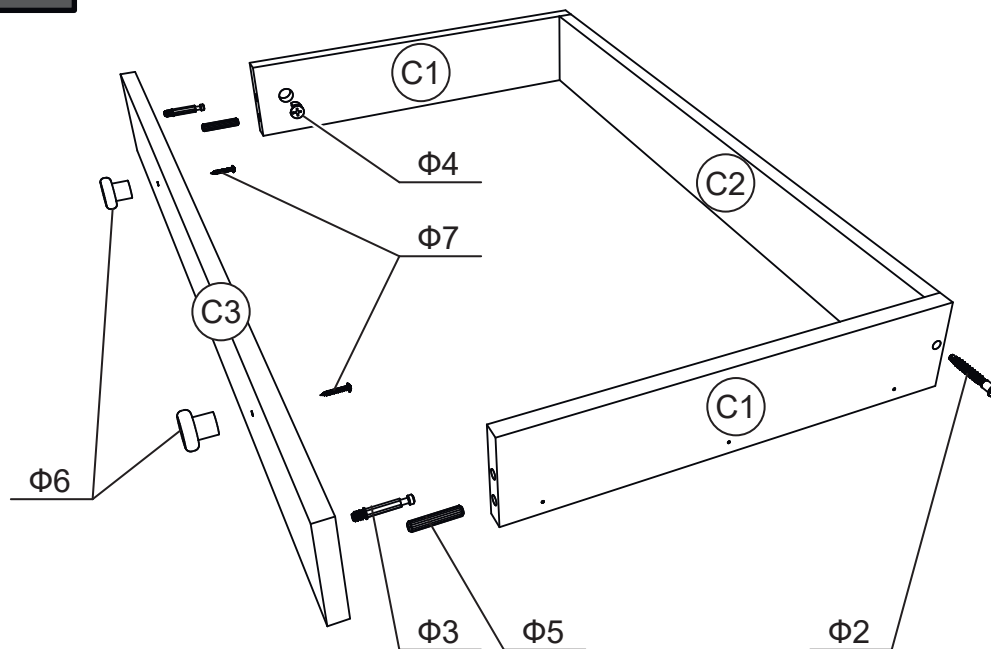
Средние ящики

x3

**4**

Верхний ящик

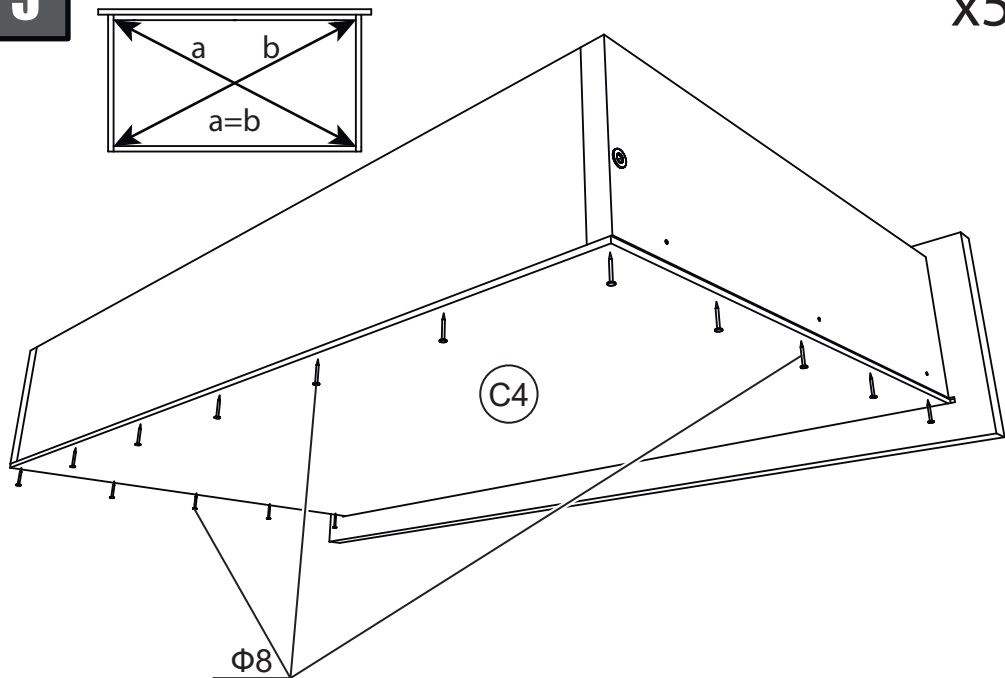
x1



**5**

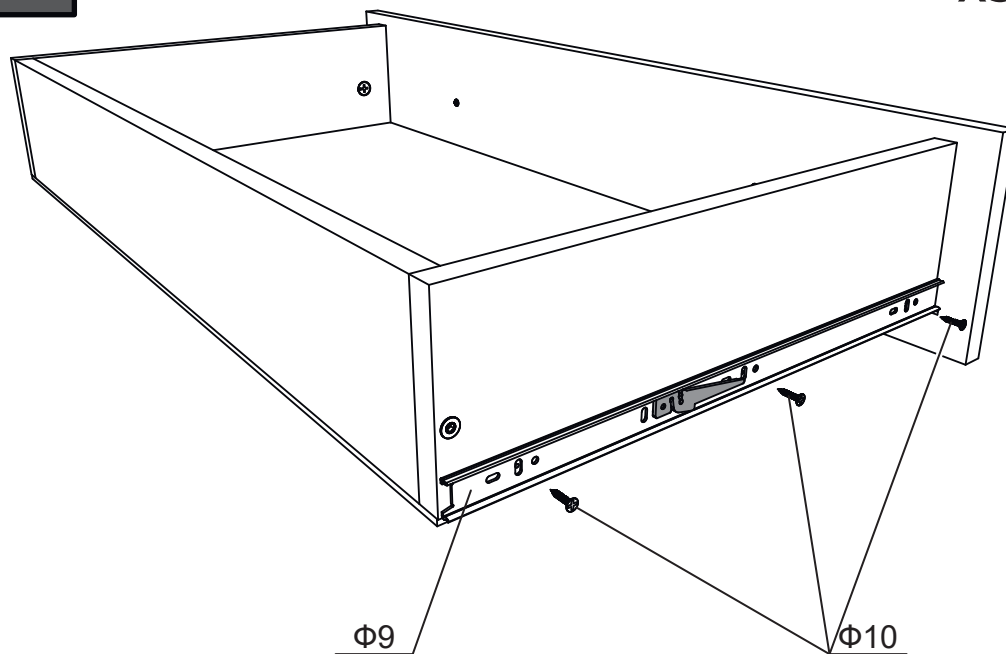
Дно ящика

x5

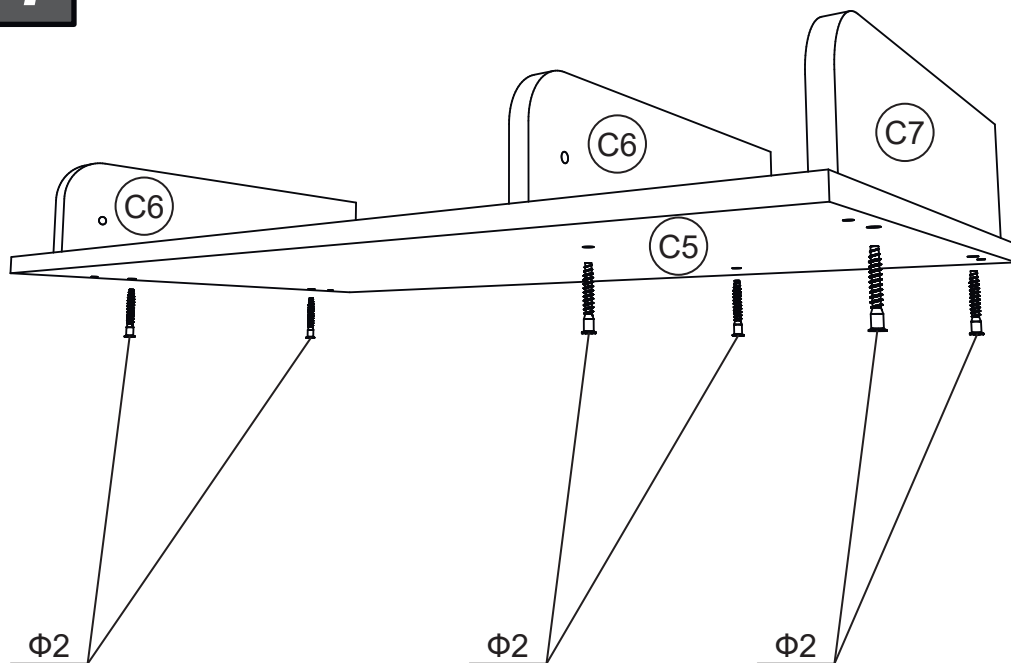
**6**

Направляющие

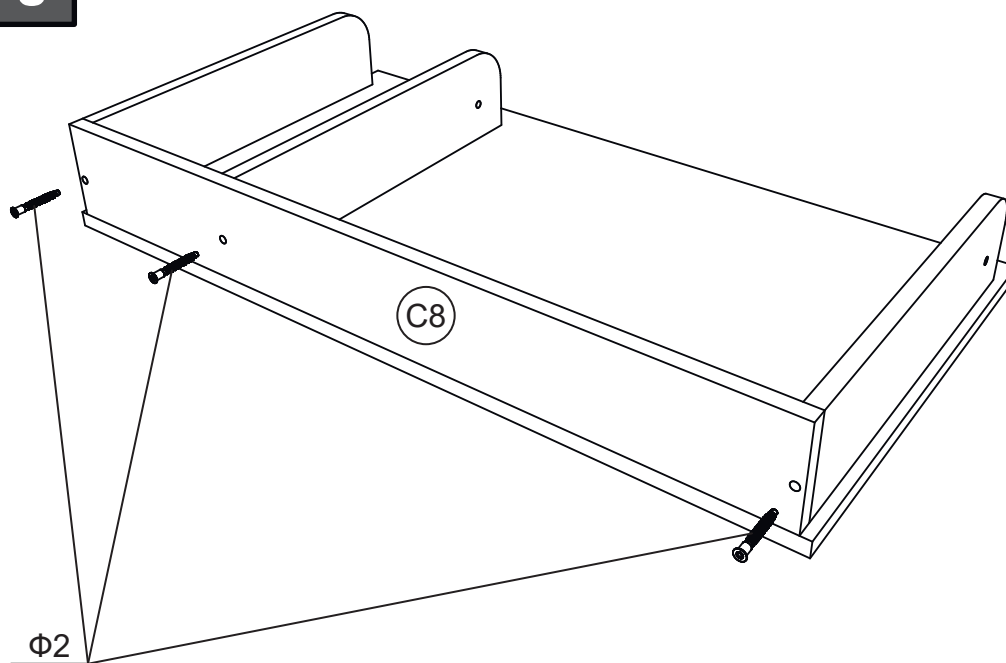
x5

**7**

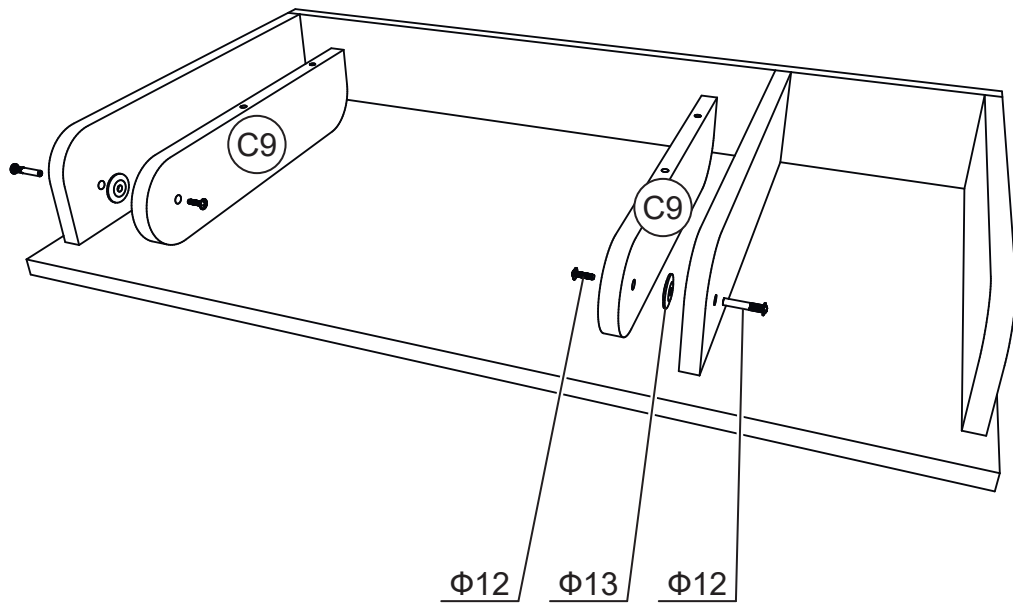
Пеленатор

**8**

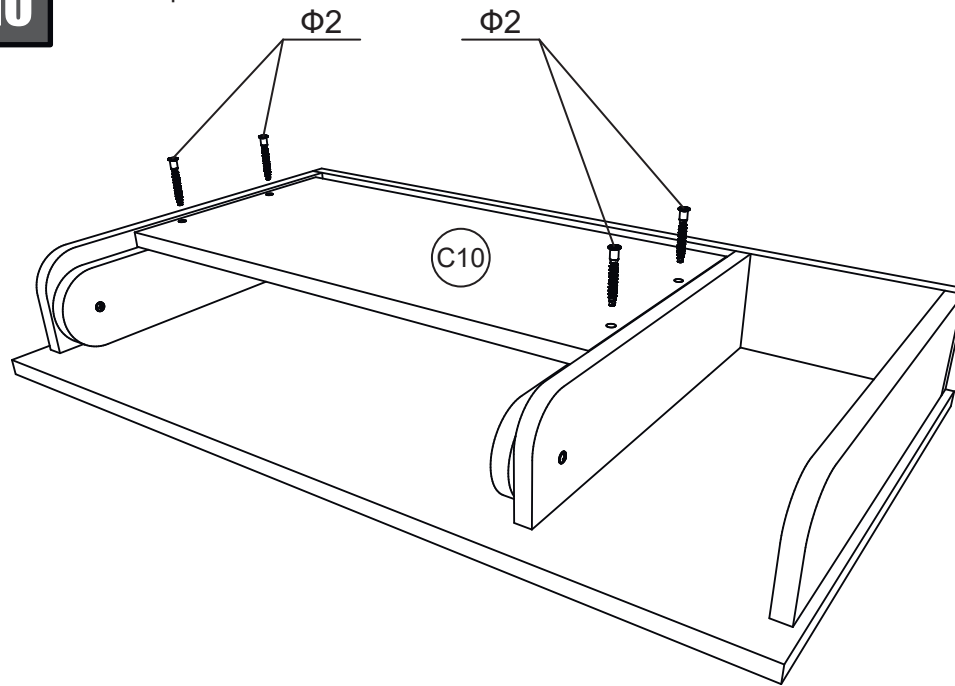
Пеленатор



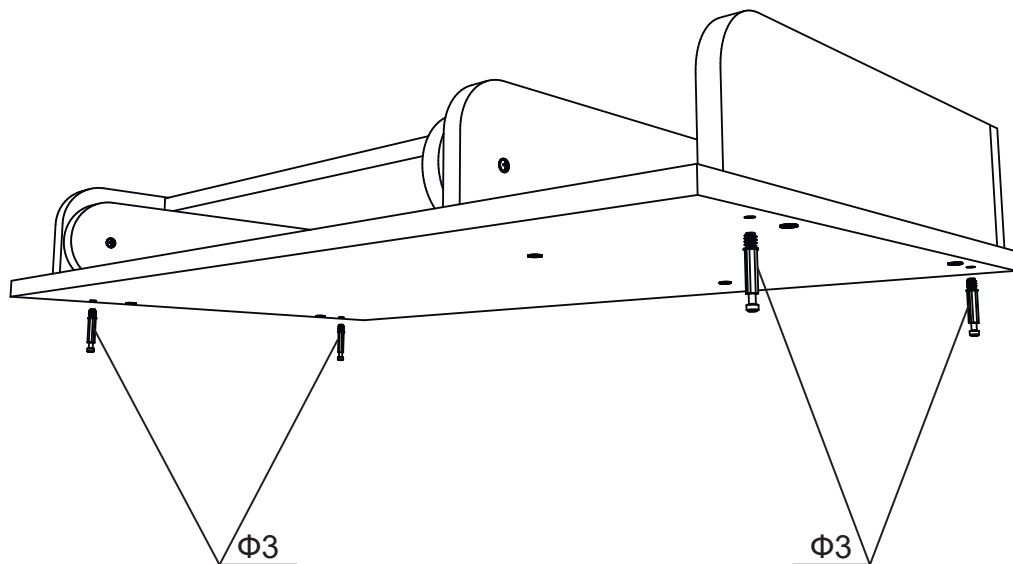
**9** Пеленатор



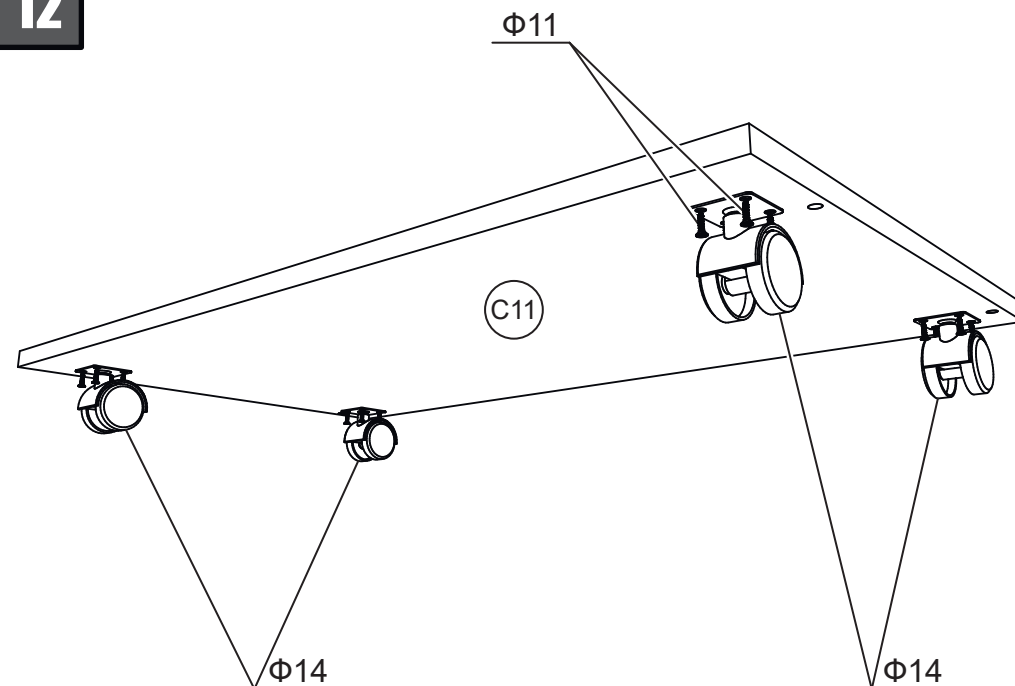
**10** Пеленатор



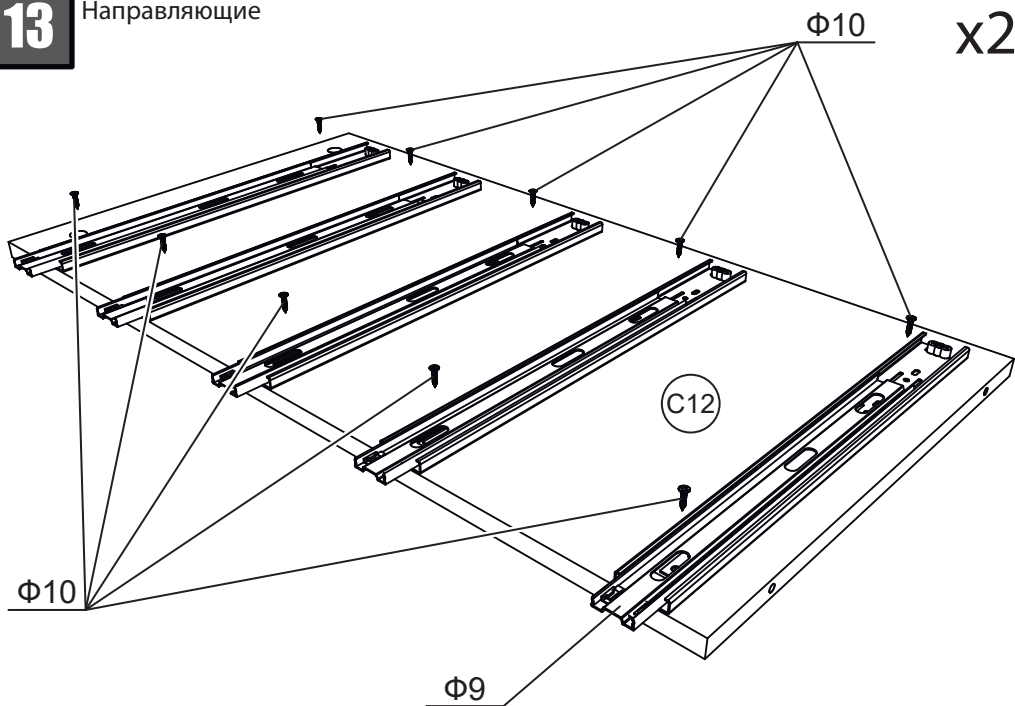
**11** Пеленатор



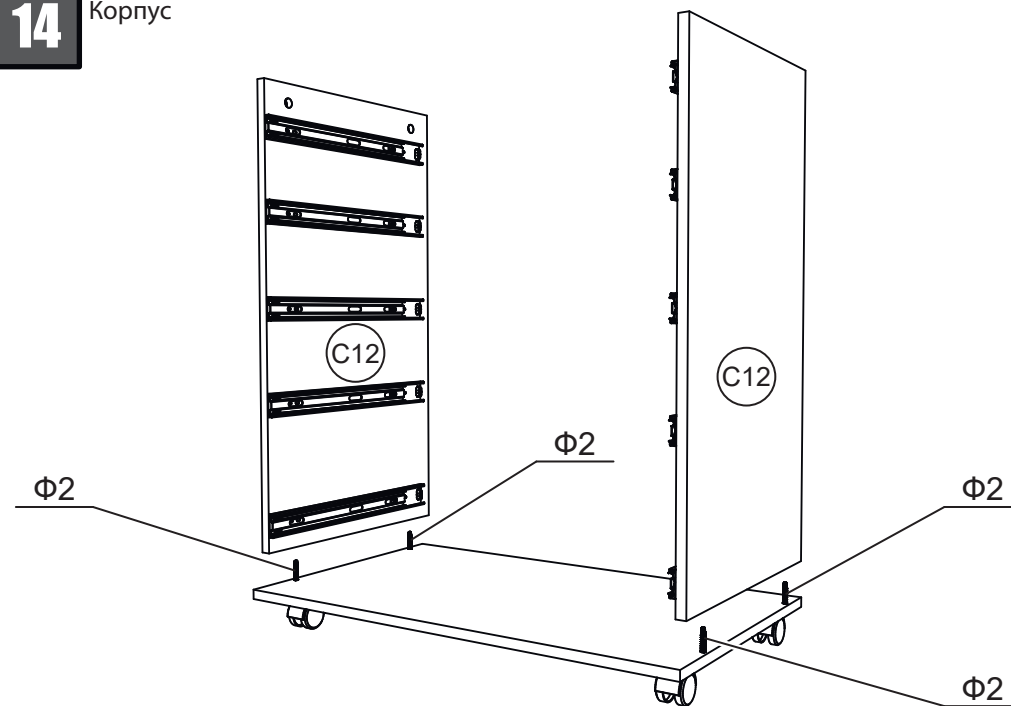
**12** Колеса



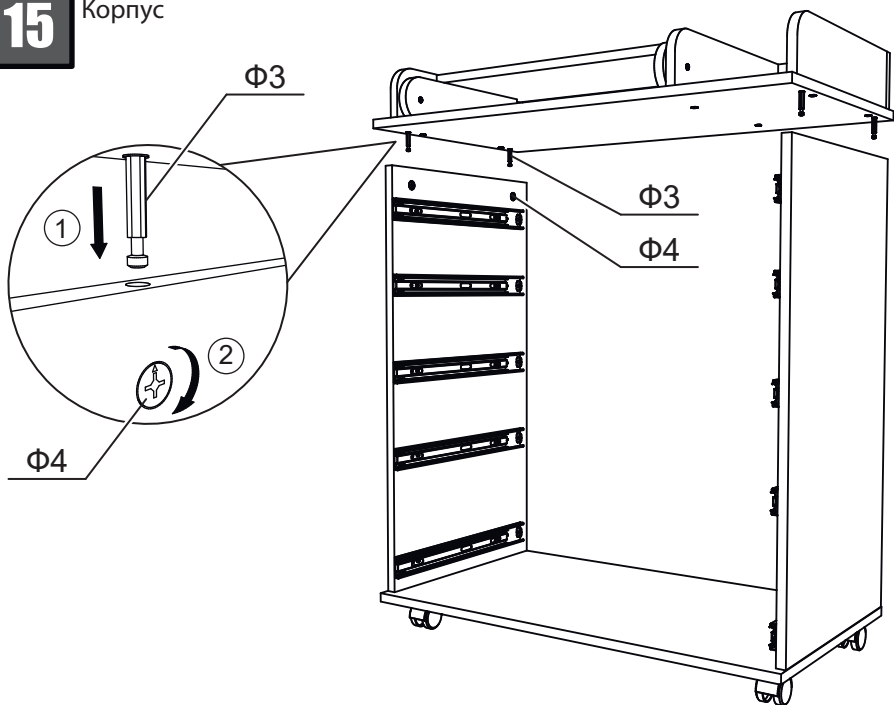
**13** Направляющие



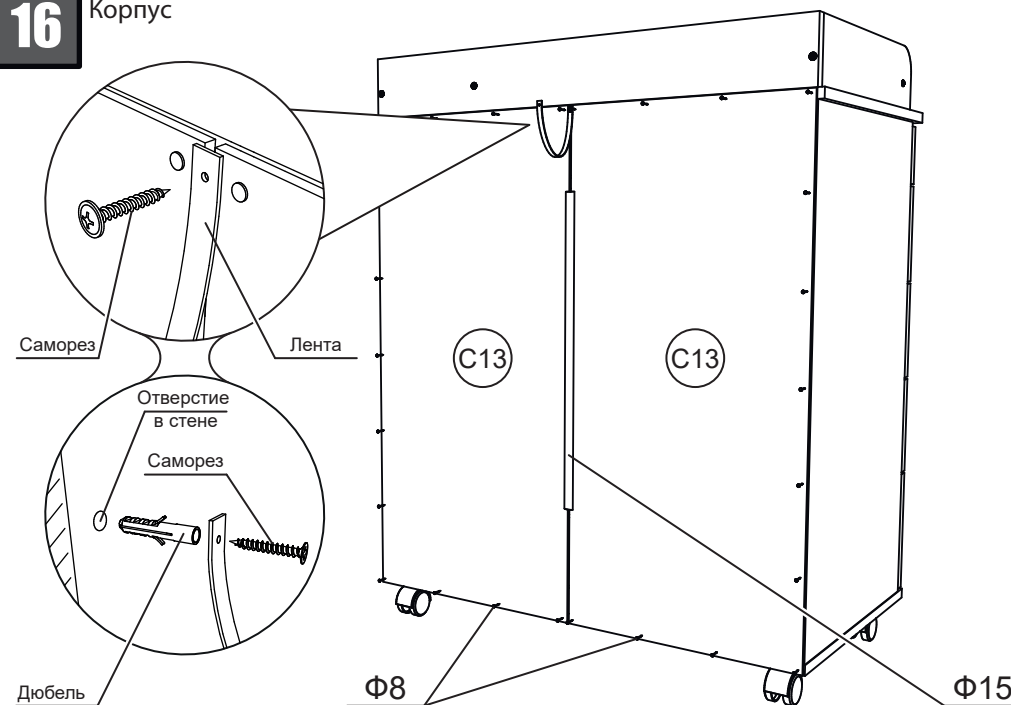
**14** Корпус



**15** Корпус

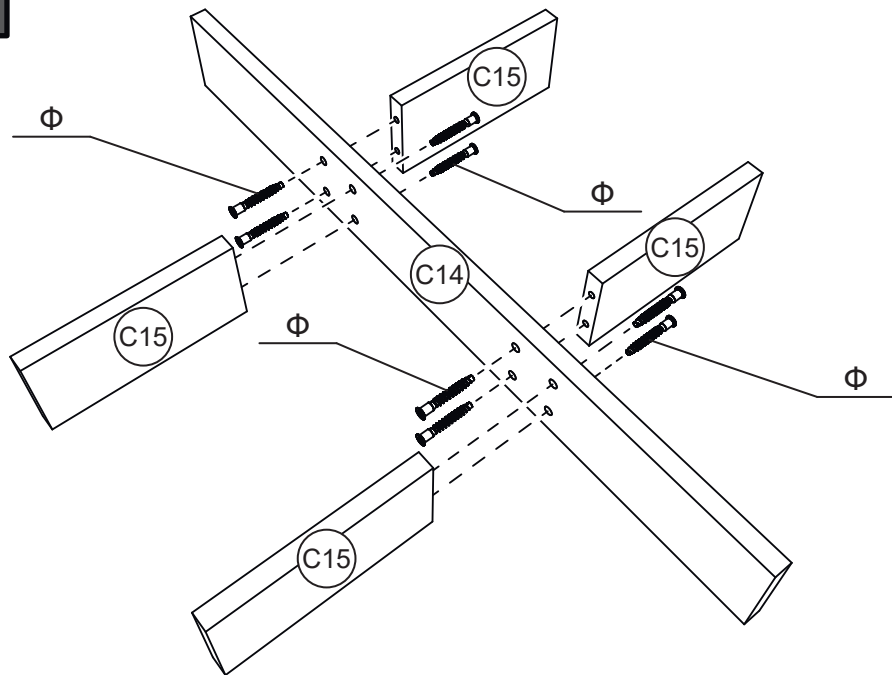


**16** Корпус



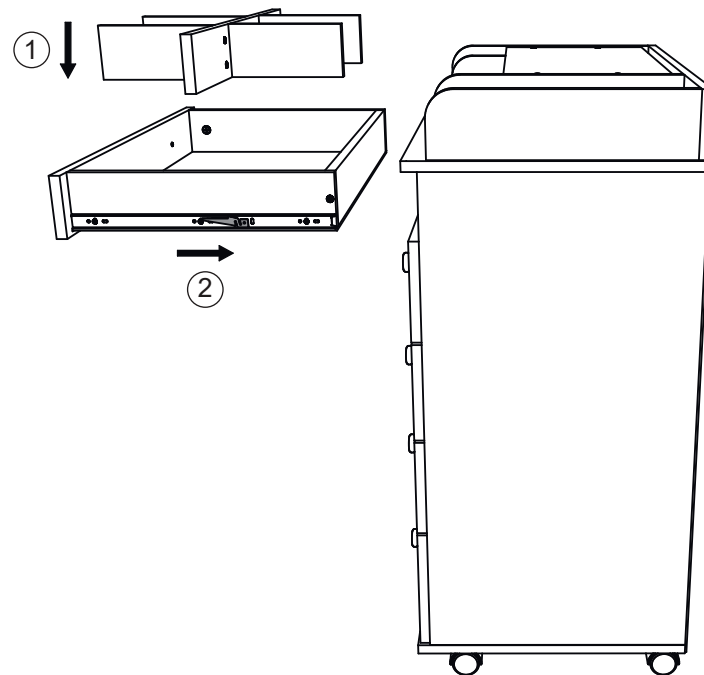
17

Оргайзер



18

Оргайзер



### **Сборка ящика:**

1. Разъедините шариковые направляющие Ф9 на две части, для чего растяните конструкцию до упора, поднимите черный рычаг защелки вверх и, растягивая, снимите подвижную часть направляющей Ф9 (Рис.1).
2. Соберите нижний ящик. Соедините боковые стенки ящика С1 и заднюю стенку ящика С2 евровинтами Ф2. Вкрутите эксцентрики Ф3 в средние отверстия в фасаде С3. Вставьте деревянные шканты Ф5 в крайние отверстия в фасаде С3. Соедините фасад ящика С3 и боковые стенки ящика С1, вставив эксцентрики Ф3 в отверстия в ребре боковых стенок ящика С1. Вставьте эксцентриковые стяжки Ф4 в отверстия в боковых стенках ящика С1 и поверните их по часовой стрелке на 180° (Рис.2).
3. Соберите три средних ящика аналогично пункту №2. (Рис.3).
4. Соберите верхний ящик аналогично пункту №2. (Рис.4).
5. Проверьте чтобы диагонали короба ящика были равны и прибейте дно ящика С4 гвоздями Ф8 (Рис.5).
6. Возьмите малую часть направляющей Ф9 и прикрутите ее саморезами Ф10, сопоставив отверстия на направляющей с метками на боковых стенках ящика С1 (Рис.6). Аналогичным образом соберите оставшиеся ящики.

### **Сборка пеленатора:**

7. Прикрутите к столешнице С5 внешние стенки пеленатора С6 и дополнительную стенку пеленатора С7 евровинтами Ф2 (Рис.7).
8. Прикрутите заднюю стенку пеленатора С8 евровинтами Ф2 (Рис.8).
9. Прикрутите внутренние стенки пеленатора С9 межсекционной стяжкой Ф12, поместив между стенками шайбы Ф13 (Рис.9).
10. Прикрутите откидную крышку пеленатора С10 к внутренним стенкам пеленатора С9 евровинтами Ф2. Внимание: отверстия не симметричны (смещены вперед) (Рис.10).
11. Вкрутите штоки эксцентриков Ф3 в отверстия в нижней части столешницы С5 (Рис.11).

### **Сборка корпуса комода:**

12. Прикрутите колесные опоры Ф14 к нижней стенке комода С11 саморезами Ф11. (Рис.12).
13. Закрепите оставшуюся часть шариковых направляющих Ф9 саморезами Ф10, по намеченным отверстиям, на боковые стенки комода С12 (Рис.13).
14. Соедините боковые стенки комода С12 с нижней стенкой комода С11 при помощи евровинтов Ф2 (Рис.14).
15. Установите пеленатор на корпус комода и стяните его штоками эксцентриков Ф3 и эксцентриковыми стяжками Ф4. (Рис.15).
16. Соедините задние стенки комода С13 соединительным брусом Ф15 и закрепите на собранном комодe гвоздями Ф8 (Рис.16). Закрепите комод к стене с помощью комплекта Ф16. Пропустите саморез сквозь ленту, вкрутите саморез в заднее ребро столешницы С5. Просверлите отверстие в стене. Вставьте в отверстие дюбель. Пропустите саморез сквозь ленту и вкрутите саморез в дюбель. (Рис.16).
17. Установите декоративные заглушки Ф17 на евровинты Ф2.