

## РУКОВОДСТВО ПО ЭКСПЛУАТАЦИИ

1. Сохранность комода и срок его службы зависит не только от качества материалов, но и от правильного ухода при его эксплуатации.
  2. Комод необходимо эксплуатировать в сухих проветриваемых помещениях при температуре 2 -28 °С и относительной влажности воздуха 45-70%. Большие колебания температуры и влажности, сырость и близкое расположение источников тепла вызывают ускоренное старение лакокрасочного покрытия, коробление и деформацию дерева.
  3. Сборку комода необходимо осуществлять согласно прилагаемой схеме (см. на обороте).
  4. Лакированные покрытия перед сборкой следует протереть сухой, мягкой тканью для удаления транспортной пыли и приданию комода окончательного внешнего вида.
  5. При ослаблении узлов резьбовых соединений необходимо периодически их подтягивать.
  6. Все детали фурнитуры должны быть надежно закреплены. Винты не должны шататься, чтобы ребенок не защемился или не зацепился одеждой.
  7. Комод нельзя ставить вблизи открытого огня или других источников сильного тепла, таких, как электрообогреватель, газовая печь и др.
- Предприятие изготовитель гарантирует покупателю сохранность всех качественных показателей комода, обусловленных ГОСТ 16371 - 2014, при условии соблюдения правил транспортировки, установки и эксплуатации.

### Благодарим за покупку!

**Срок службы комода – 5 лет.**

**Гарантийный срок эксплуатации – 18 месяцев.**

Гарантийный срок при розничной продаже через торговую сеть исчисляется со дня продажи изделия магазином. При обнаружении недостатка комплектующих элементов, а также с претензиями по качеству, следует обращаться в магазин, где приобретен комод, с предъявлением чека, удостоверяющего дату приобретения.

**ПРИ ПОКУПКЕ КОМОДА ТРЕБУЙТЕ НАЛИЧИЕ ПЕЧАТИ МАГАЗИНА И ДАТЫ ПРОДАЖИ!**

**БЕЗ ОТМЕТКИ ТОРГУЮЩЕЙ ОРГАНИЗАЦИИ ГАРАНТИЯ НЕДЕЙСТВИТЕЛЬНА!**

### Гарантийный талон

(заполняется магазином при приобретении изделия)

Комод с откидной крышкой:

Дата выпуска:

Комплектовщик:

Дата продажи:

Штамп магазина:

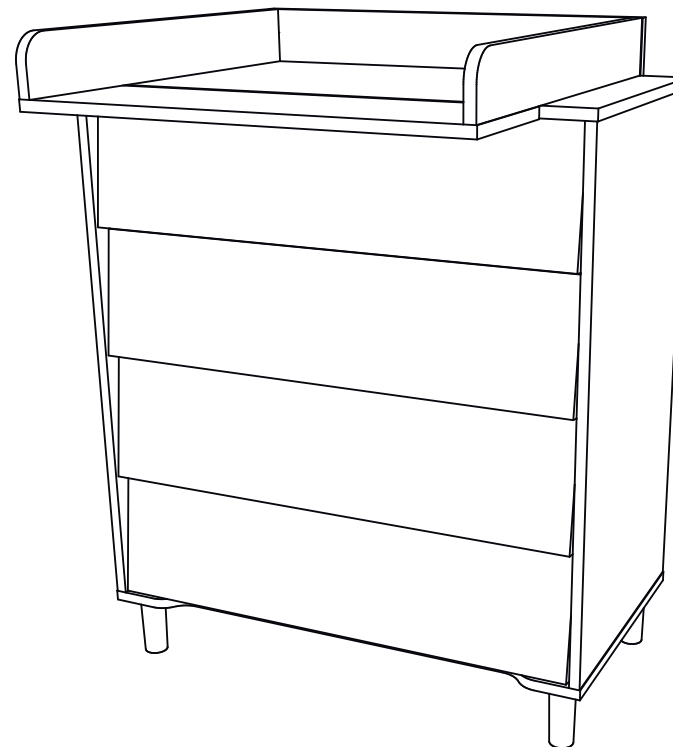
Подпись продавца:

# Комод детский

## Инструкция по сборке

**ЕАС**

Размеры с пеленальным столом: Ш 800 мм, В 1018 мм, Г 654 мм  
Размеры без пеленального стола: Ш 800 мм, В 932 мм, Г 430 мм  
Размеры пеленальной площади: Ш 616 мм, Г 638 мм



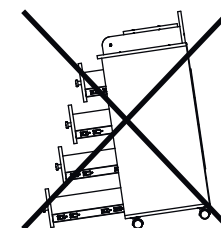
Завод-изготовитель вправе:


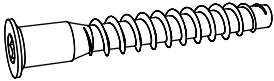



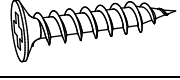
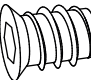


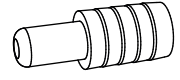
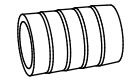
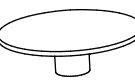
1. отгружать товар с мелкими дефектами на внутренней поверхности изделия, согласно ГОСТ 16371-2014;
2. вносить изменения в изделие и их комплектацию, не ухудшая его характеристики, без специального уведомления.

### Внимание!

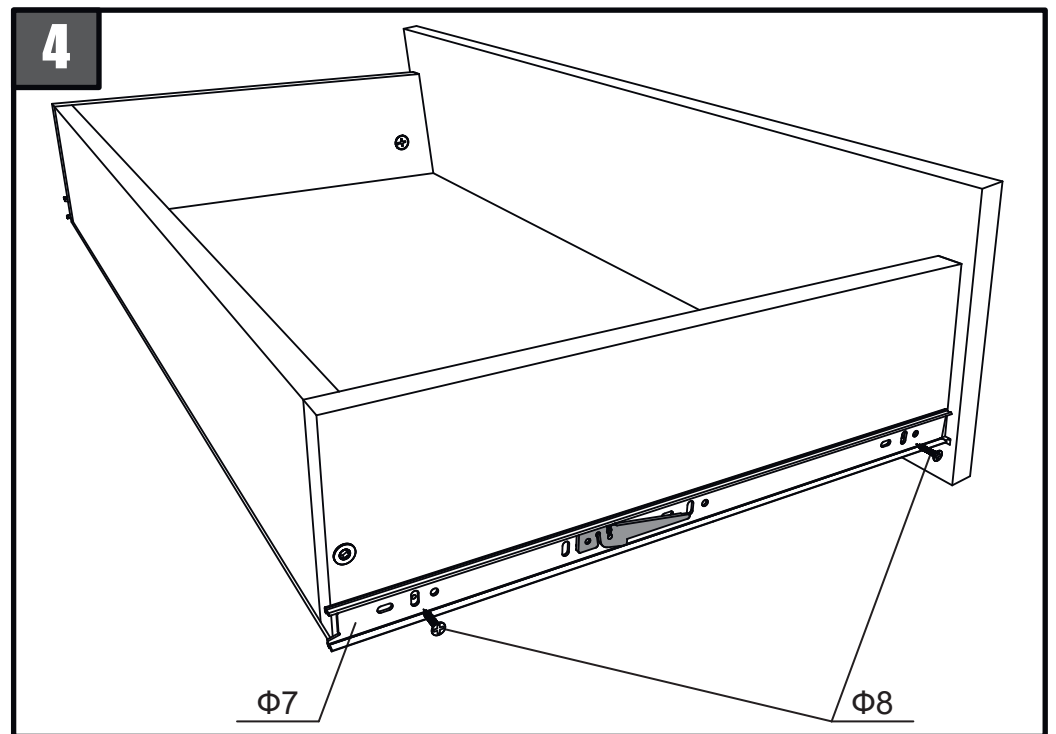
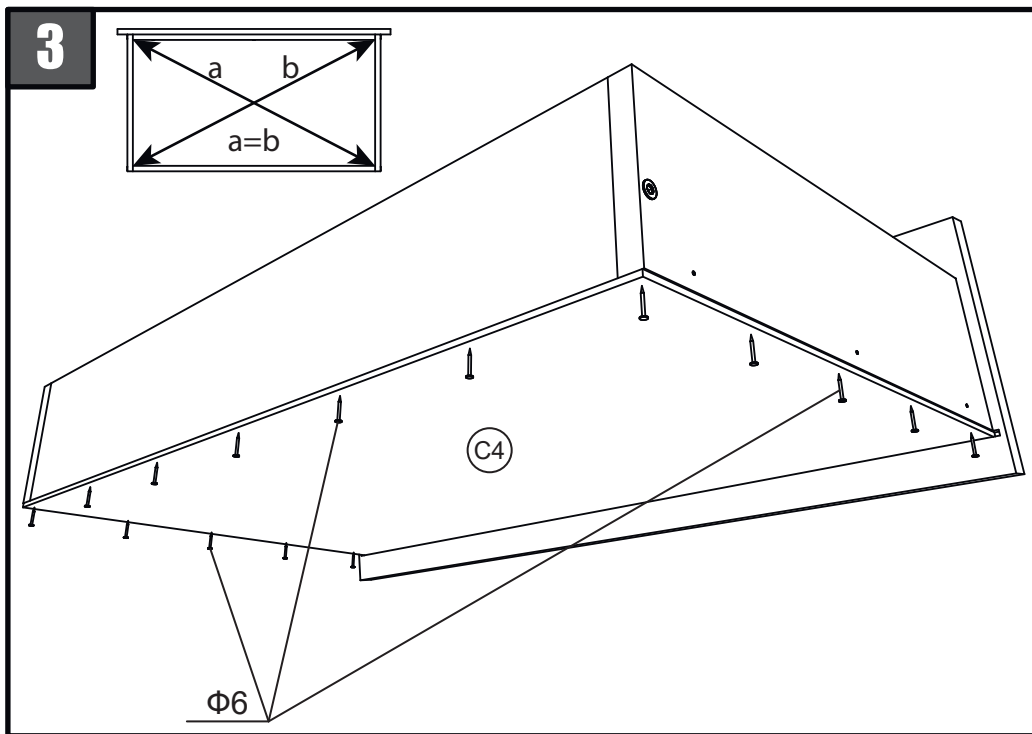
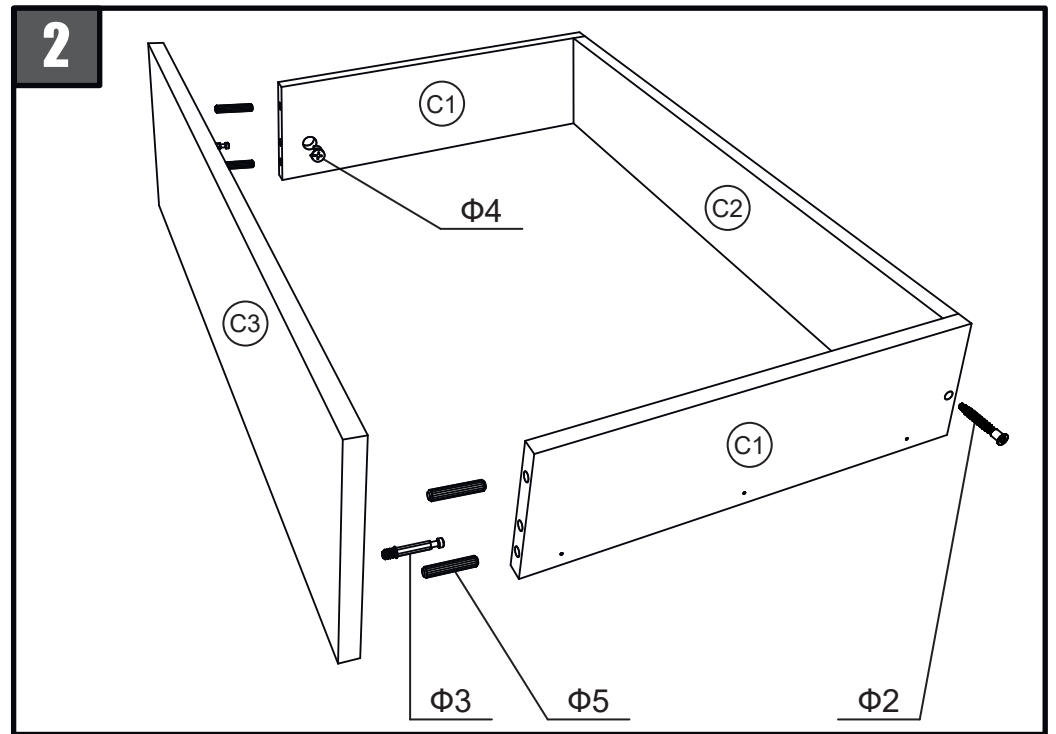
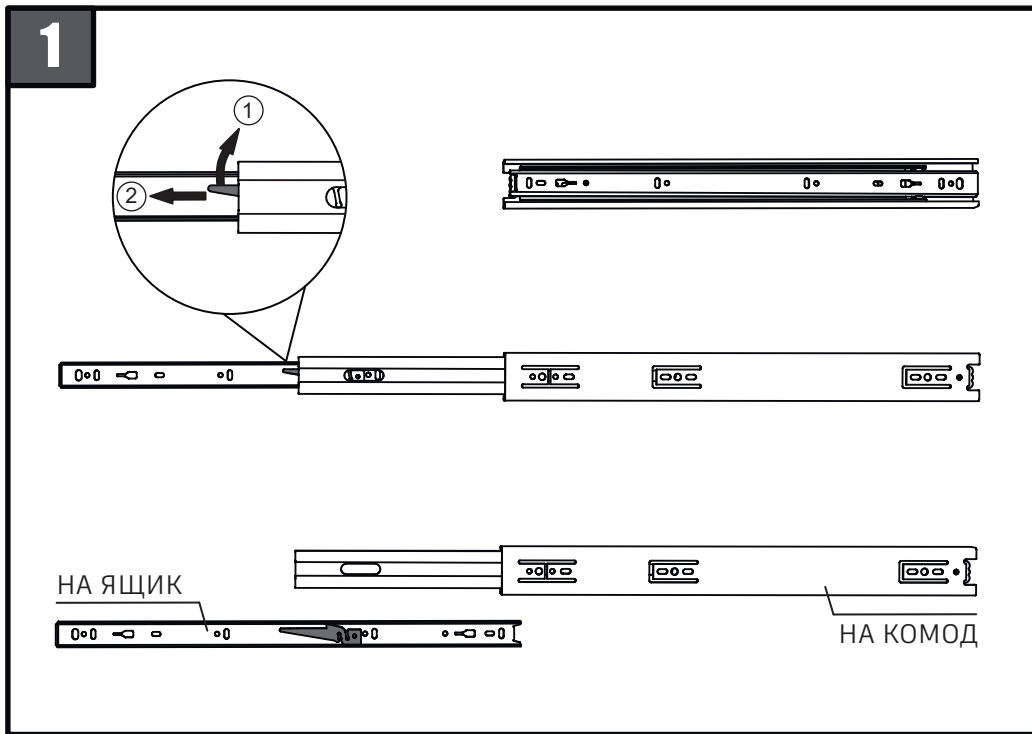
Во избежание опрокидывания комода запрещается открывать одновременно более одного ящика.

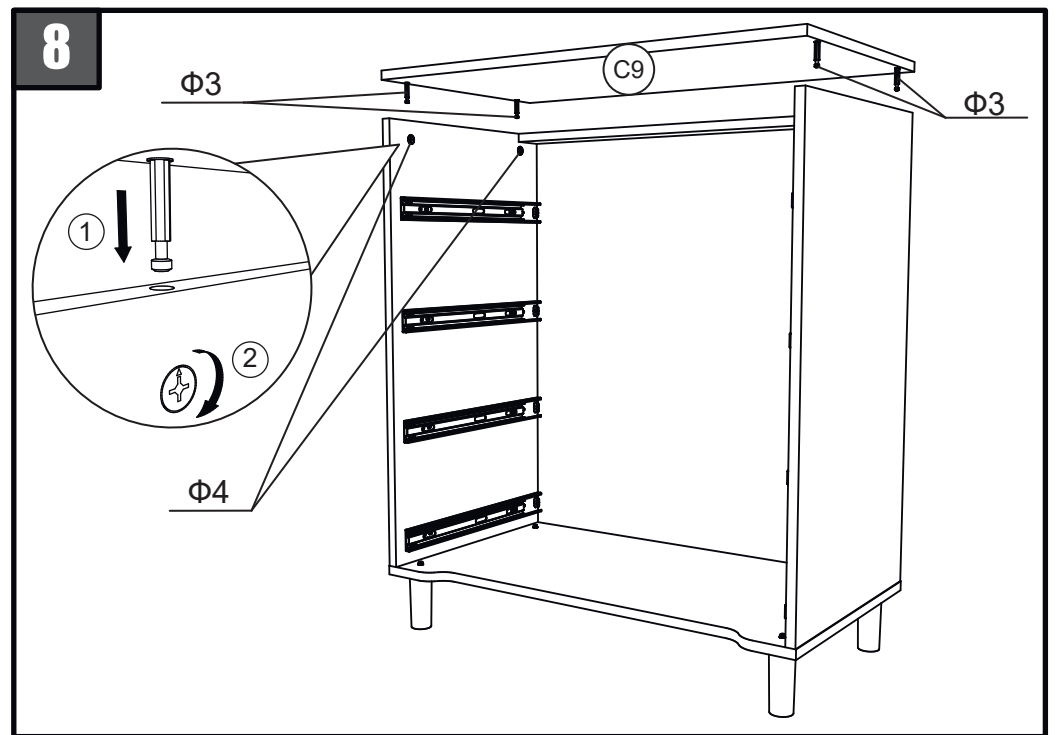
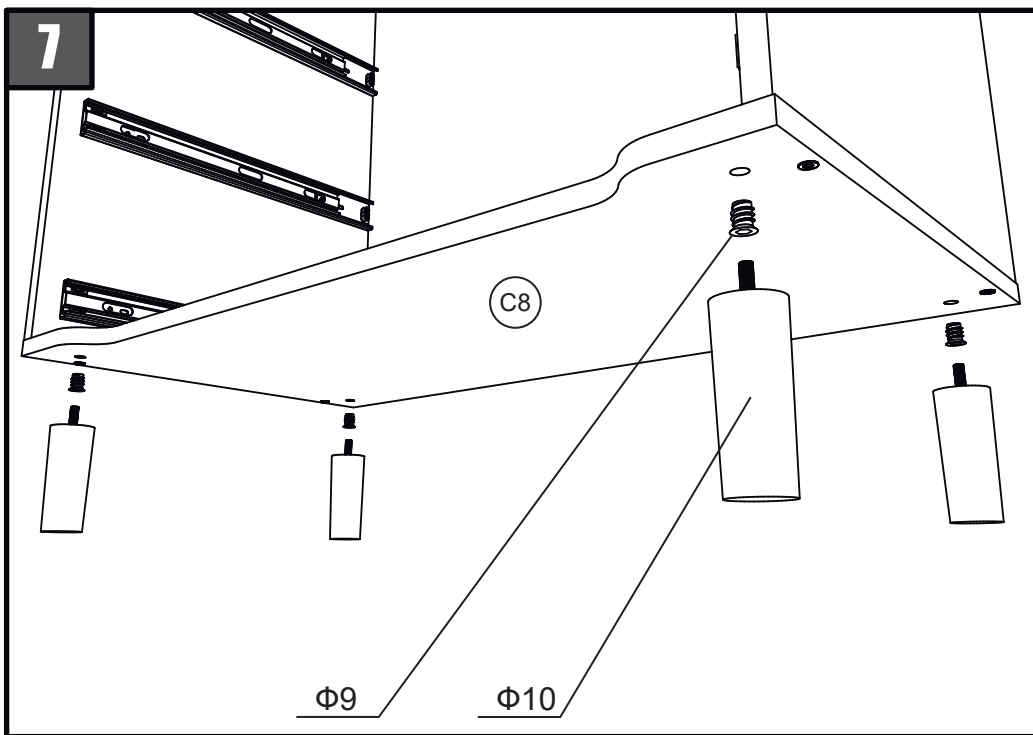
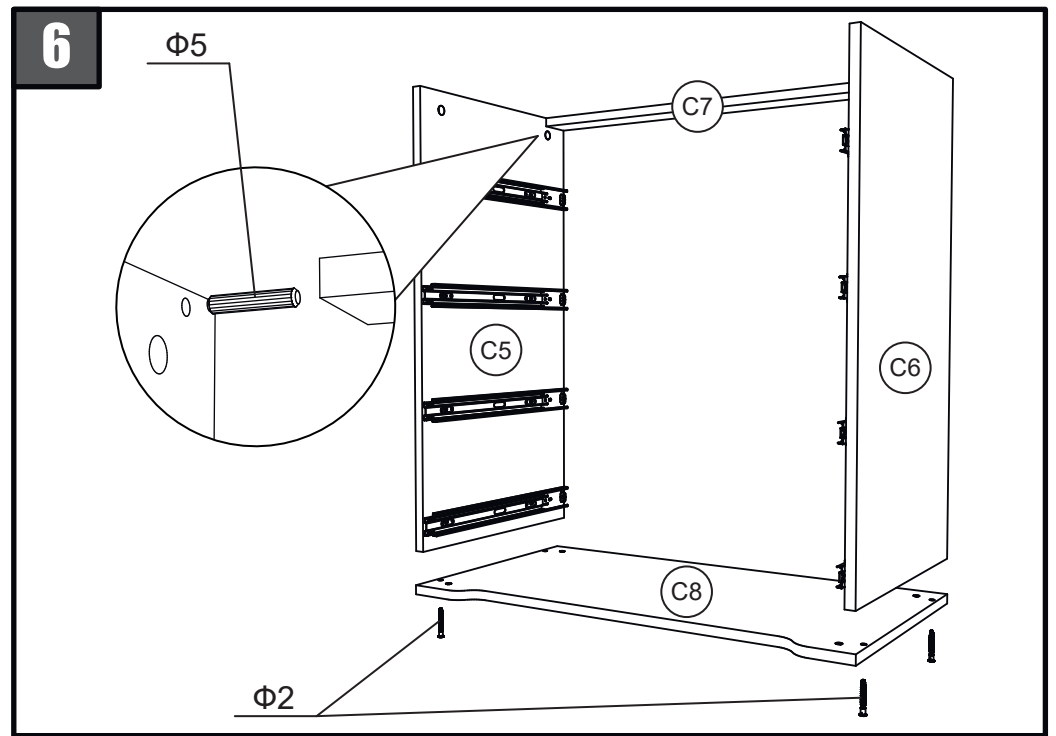
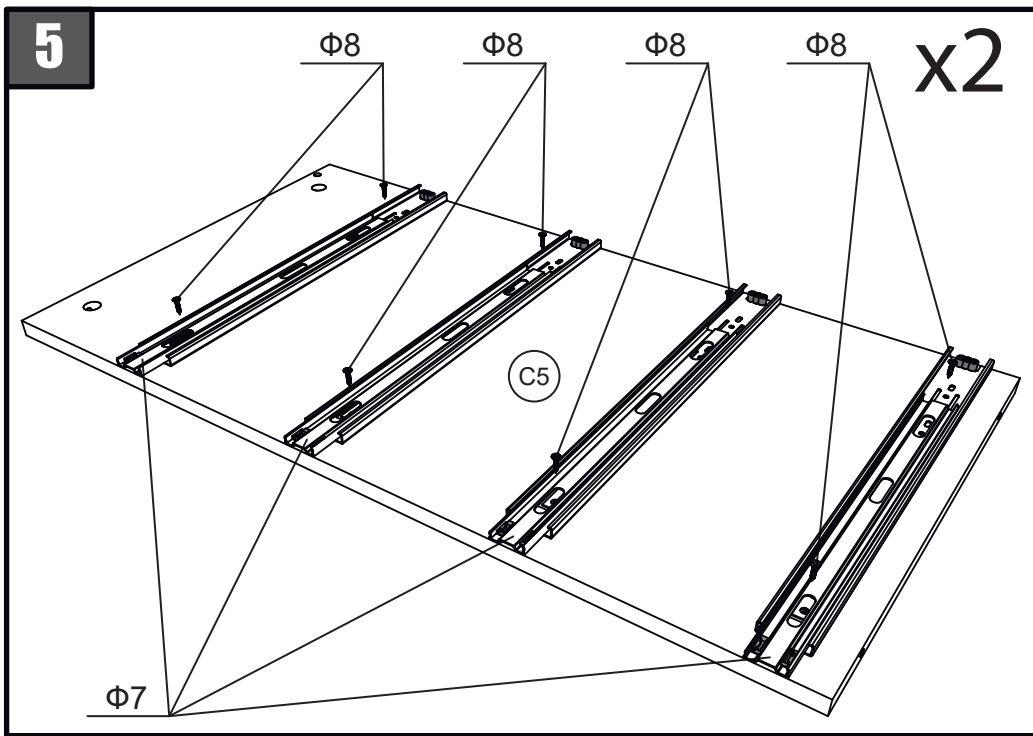
**Максимальная нагрузка на один ящик не более 8 кг.**

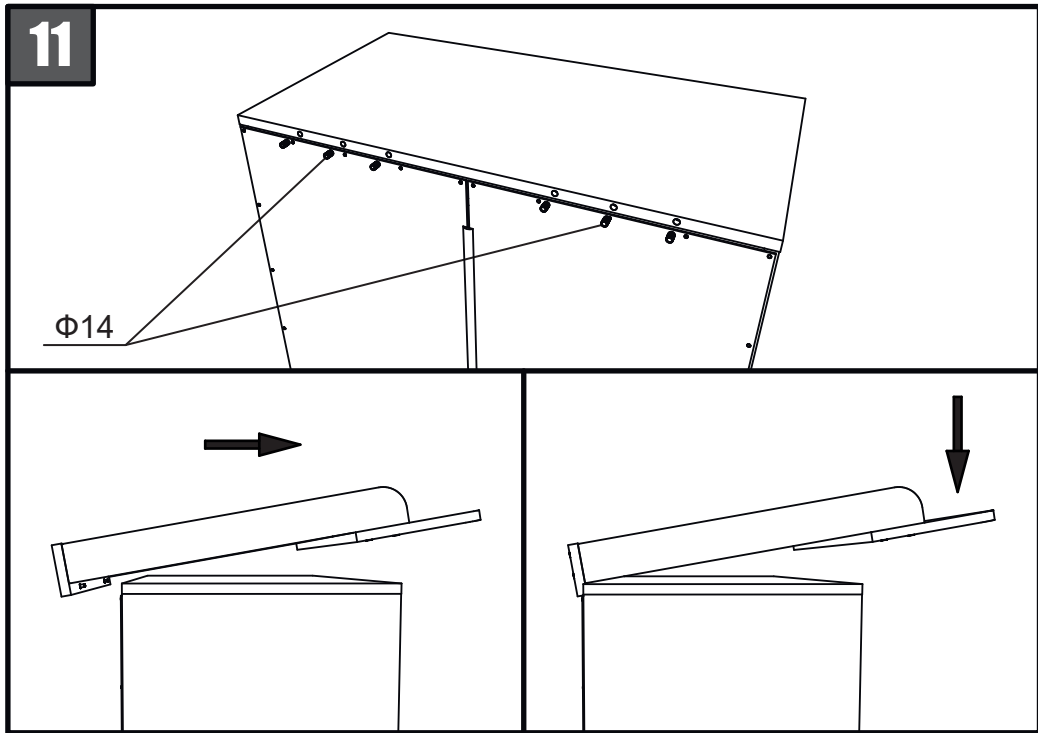
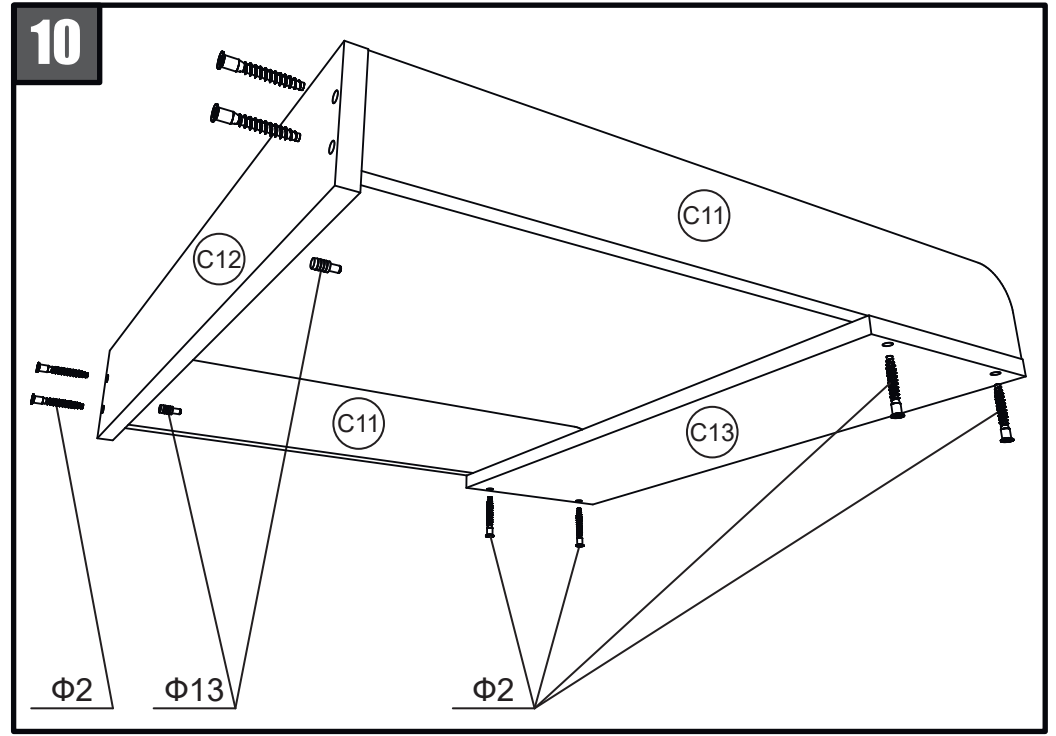
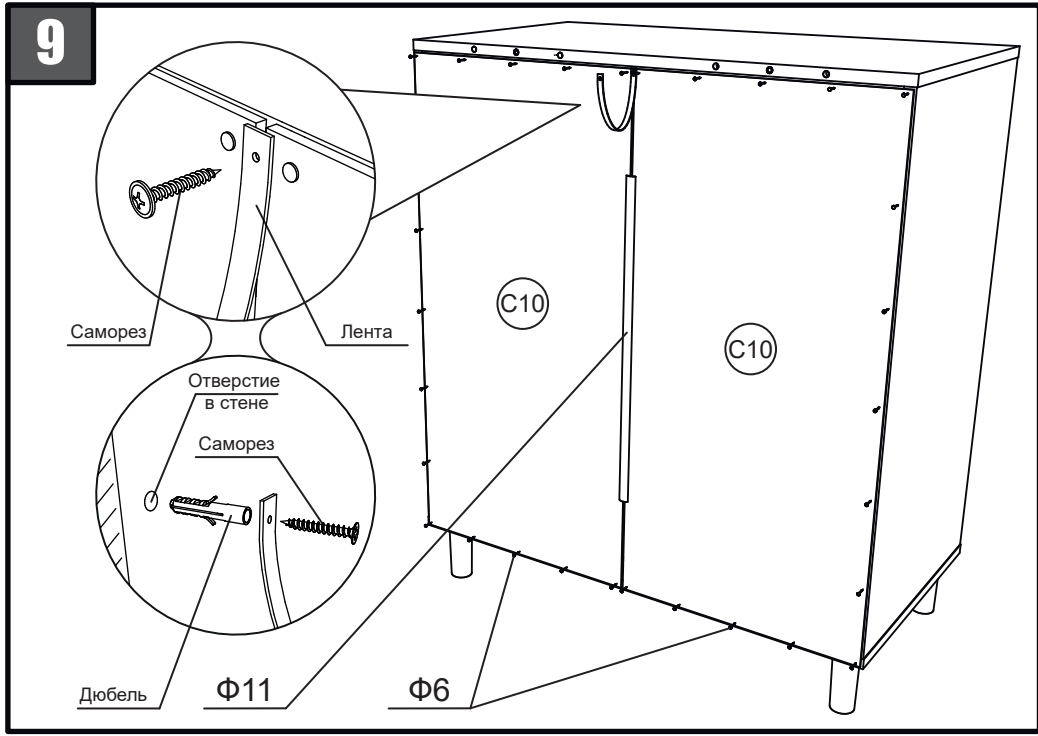


Фурнитура			
Ф1		Ключ	1 шт.
Ф2		Евровинт 7x50	20 шт.
Ф3		Шток эксцентрика	12 шт.
Ф4		Эксцентриковая стяжка	12 шт.
Ф5		Деревянный шкант	18 шт.
Ф6		Гвоздь	52 шт.
Ф7		Направляющие шариковые	4 компл.
Ф8		Саморез 3,5x16	32 шт.
Ф9		Футорка М8	4 шт.
Ф10		Ножки комода	4 шт.
Ф11		Брус соединительный	1 шт.
Ф12		Крепление к стене	1 компл.
Ф13		Шкант металлический «папа»	2 шт.
Ф14		Шкант металлический «мама»	2 шт.
Ф15		Декоративная заглушка	8 шт.

Стенки			
Номер	Название	Количество	Размеры
С1	Боковая стенка ящика	8 шт.	400x115 мм
С2	Задняя стенка ящика	4 шт.	708x115 мм
С3	Фасад ящика	4 шт.	757x192 мм
С4	Дно ящика (ДВП)	4 шт.	737x405 мм
С5	Левая стенка комода	1 шт.	800x430 мм
С6	Правая стенка комода	1 шт.	800x430 мм
С7	Соединительный брус	1 шт.	764x60 мм
С8	Нижняя стенка комода	1 шт.	800x430 мм
С9	Столешница	1 шт.	800x430 мм
С10	Задние стенки комода (ДВП)	2 шт.	810x395 мм
С11	Боковые стенка пеленатора	2 шт.	638x85 мм
С12	Задняя стенка пеленатора	1 шт.	650x85 мм
С13	Столешница пеленатора	1 шт.	651x217 мм







### **Сборка ящика.**

1. Разъедините шариковые направляющие на две части, для чего растяните конструкцию до упора, поднимите черный рычаг защелки вверх и, растягивая, снимите подвижную часть направляющей Ф7 (Рис.1).
2. Вкрутите эксцентрики Ф3 в средние отверстия на фасаде С3. Вставьте деревянные шканты Ф5 в крайние отверстия на фасаде С3. Соедините боковые стенки ящика С1 и заднюю стенку ящика С2 евровинтами Ф2. Соедините фасад ящика С3 и боковые стенки ящика С1, вставив эксцентрики Ф3 в отверстия в ребре боковых стенок ящика С1. Вставьте эксцентриковые стяжки Ф4 в отверстия в боковых стенках ящика С1 и поверните их по часовой стрелке на 180°. (Рис.2).
3. Проверьте чтобы диагонали короба ящика были равны и прибейте дно ящика С4 гвоздями Ф6. (Рис.3).
4. Возьмите малую часть направляющей Ф7 и прикрутите ее саморезами Ф8, сопоставив отверстия на направляющей с метками на боковых стенках ящика С1. (Рис.4). Аналогичным образом соберите оставшиеся ящики.

### **Сборка комода.**

5. Закрепите оставшуюся часть шариковых направляющих Ф7 саморезами Ф8, по намеченным отверстиям, на левую (С5) и правую стенки (С6) комода (Рис.5).
6. Вставьте деревянные шканты Ф5 в отверстия с двух сторон соединительного бруса С7. Соедините боковые стенки комода С5 и С6 с нижней стенкой комода С8 с помощью евровинтов Ф2 (Рис.6).
7. Вкрутите футорки Ф9 в отверстия в нижней стенке комода С8. Вкрутите ножки комода Ф10 в футорки Ф9.
8. Вкрутите эксцентрики Ф3 в отверстия в нижней части столешницы С9. Установите столешницу С9 на корпус комода и стяните ее эксцентриком Ф3 и эксцентриковой стяжкой Ф4. (Рис.8).
9. Соедините задние стенки комода С10 соединительным брусом Ф11 и закрепите к собранному комоду гвоздями Ф6 (Рис.9).

Закрепите комод к стене с помощью комплекта Ф12. Пропустите саморез сквозь ленту, вкрутите саморез в заднее ребро столешницы. Просверлите отверстие в стене. Вставьте в отверстие дюбель. Пропустите саморез сквозь ленту и вкрутите саморез в дюбель. (Рис.9).

### **Сборка пеленатора.**

10. Соедините вместе боковые стенки пеленатора С11 и заднюю стенку С12 евровинтами Ф2. Прикрутите столешницу пеленатора С13 к боковым стенкам пеленатора С11 евровинтами Ф2. Вставьте металлические шканты Ф13 в заднюю стенку пеленатора С12 (Рис.10).
11. Вставьте металлические шканты Ф14 в заднее ребро столешницы С9 в нужное положение. Установите пеленатор на столешницу С9 (Рис.11).